

ATHENA AT. AM

INSTALLATION MANUAL

EN

HANDBUCH

DE

MANUAL DE INSTALACION

ES

MANUEL D'INSTALLATION

FR

MANUALE D'INSTALLAZIONE

IT

MANUAL DE INSTALAÇÃO

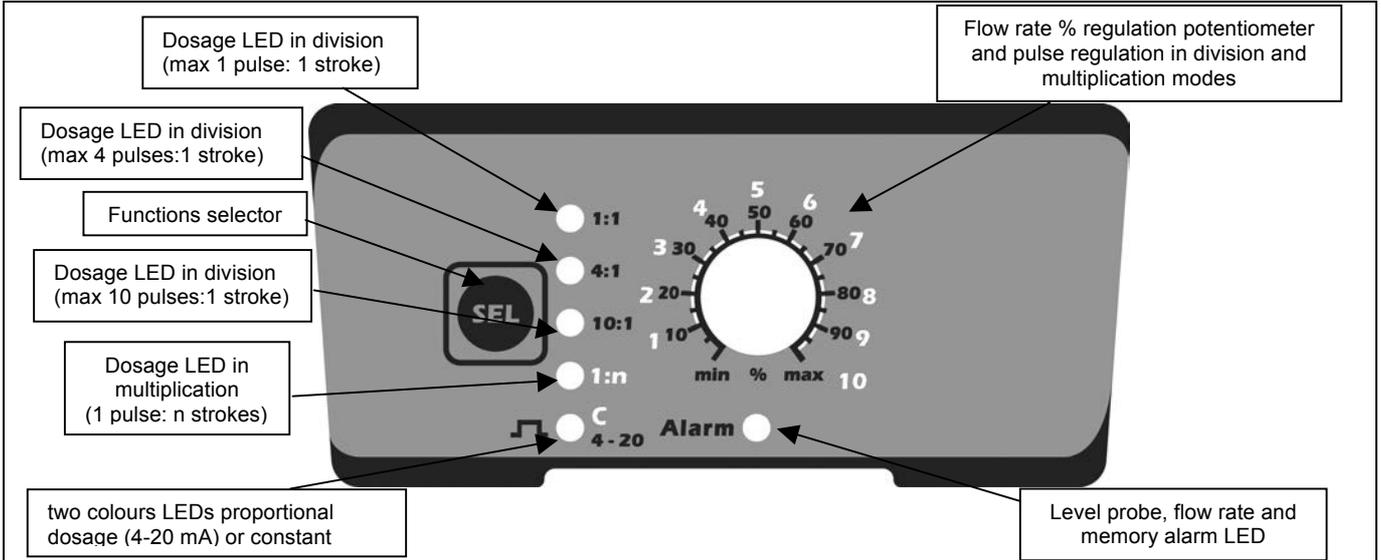
PT

РУКОВОДСТВО ПО УСТАНОВКЕ И ЭКСПЛУАТАЦИИ

RU

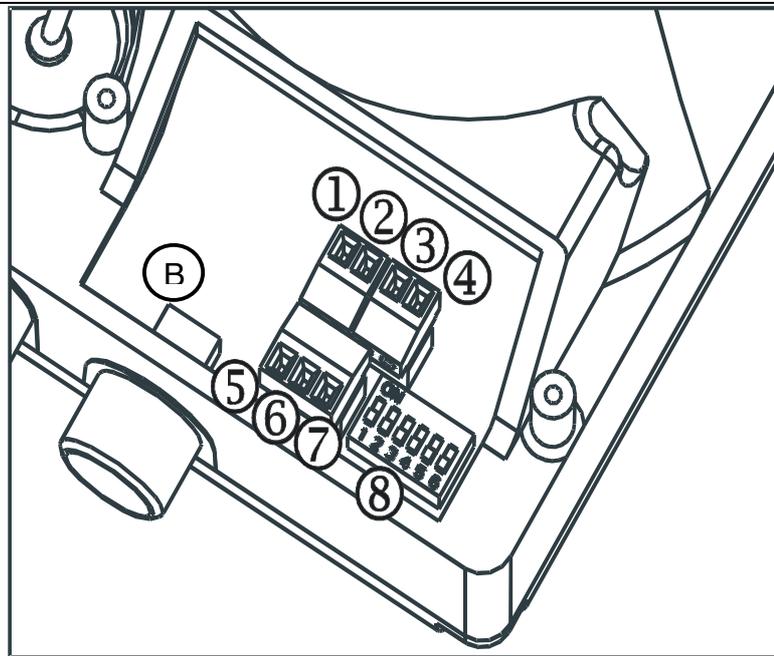
ATHENA AT. AM

Control Panel



Regulations can be made by working on the regulation knob on the front of the pump

Electrical connections



1	Alarm relay	
2		
3	Pole -	4-20 mA Input signal
4	Pole +	
5		
6	Input frequency signal, free contact (water-meter pulse-sender)	
7		
8	Dip-switch	
B	Input level control or Flow Sensor	

Alarms

Display	Cause	Interruption
Fixed alarm LED	End of level alarm	Restore the liquid level
Fixed alarm LED	With the flow alarm active, the pump has not received any flow signals for at least six consecutive pump strikes.	Press the SEL button
Flashing alarm LED	Memory alarm: the pump receives one or more impulses during dosage	Press the SEL button
Fixed alarm LED. Function mode off LED.	System FAILURE alarm (hardware problem)	Check circuit.

The Athena AT. AM is a proportional pump with analogical interface. The SEL button can be used to select the various operating modes. The selection of the dip-switches inside the pump allows for greater function specialisation.

1:1 Mode (division)

Press the SEL button until the corresponding LED comes on.
After receiving an external pulse (water-meter pulse sender) and, with the potentiometer regulated to 100%, the pump makes a stroke. By the potentiometer it's possible to reduce the maximum dosage percentage.

4:1 Mode (division)

Press the SEL button until the corresponding LED comes on.
After receiving 4 external pulses (water-meter pulse sender) and, with the potentiometer regulated to 100%, the pump makes a stroke. By the potentiometer it's possible to reduce the maximum dosage percentage.

10:1 Mode (division)

Press the SEL button until the corresponding LED comes on.
After receiving 10 external pulses (water-meter pulse sender) and, with the potentiometer regulated to 100%, the pump makes a stroke. By the potentiometer it's possible to reduce the maximum dosage percentage.

1:n Mode (multiplication)

Press the SEL button until the corresponding LED comes on.
For every external pulse received (water-meter pulse sender), the pump makes "n" strokes, as red regulation scale of the potentiometer (1-10). At the first signal received, the pump makes "n" strokes at maximum speed, and then automatically distributes the "n" strokes, measuring the time between two successive pulses, for a maximum of 60 seconds, after which period the pump once again doses at maximum speed, resetting the time count. The pump also has a memory alarm, which is triggered if it receives other external signals (water-meter pulse sender) during the dosage of the "n" strokes

4-20 Mode (4-20 mA signal)

Press the SEL button until the corresponding LED comes on.
The pump proportionally doses at a signal comprised between 4 and 20 mA. At a signal of 4 mA, the pump comes to a stop, at 20mA the pump doses at the percentage selected with the potentiometer.

C mode (Constant)

Press the SEL button until the corresponding LED comes on.
The pump doses manually at the percentage selected with the potentiometer.

Dip Switch

Dip-switch 1) enables/disables key lock: in the ON position it enables the key lock; in this mode, pressing the SEL button does not make it possible to change the pump operating mode. Pushing the SEL button will pause the pump, while releasing it will enable the pump to begin dosing again. In the OFF position (default), the SEL button operates normally.

Dip-switch 2) enables/disables pump lock for alarm: in the ON position, the fixed red LED comes on but the pump continues to dose in the event of a level or flow rate alarm; in the OFF position (default), the fixed red LED comes on and the pump stops in the event of a level or flow rate alarm.

Dip-switch 3) alarm relay mode: in the ON position, the alarm relay is normally closed and opens when the alarm signal is triggered; in the OFF position (default), the alarm relay is normally open and closes when the alarm signal is triggered.

Dip-switch 4) enables/disables the pacing mode: in the ON position it enables the pacing function, meaning that the pump makes a strike with every external signal (thrust impulse counter), excluding potentiometer regulation; in the OFF position, the pump doses as programmed, on the basis of the potentiometer regulation. This can only be activated in modes 1:1, 4:1, 10:1 and 1xn. LEDs 1:1 and 1xN light up when the pacing mode is active

Dip-switch 5) enables/disables the flow sensor: in the ON position, the pump is enabled to receive flow rate sensor signals. After 6 strikes of the pump without receiving signals from the sensor, the pump goes into alarm mode. In the OFF position (default), the connection to the flow rate sensor is deactivated.

ATHENA AT. AM

Led Dosierung im Divisions-Modus (max 4 Impulse:1 Hub)

Funktionsauswahltaste

Led Dosierung im Divisions-Modus (max 10 Impulse:1 Hub)
led dosaggio in divisione

Led Dosierung im Multiplikations-Modus (1Impuls: n Hübe)

Zweifarbige Led proportionale (4-20 mA) oder konstante Dosierung

Potenziometer zur prozentualen Einstellung (%) der Förderleistung und zur Impulseinstellung im Divisions- und Multiplikationsmodus

Alarm-Led Füllstandssonde, Durchfluss und Memory

Die Einstellungen erfolgen über den vorne an der Pumpe angebrachten Regelknopf.

Anschlüsse Elektrik

1	Relaisausgang (Alarm) Wahlweise Öffner (NC) oder Schliesser (NO)	
2		
3	Negativ (-)	4-20 mA Eingangs-Signal
4	Positiv (+)	
5		
6	Potentialfreier Eingang	
7	(Impuls – Wasserzähler)	
8	Dip - Schalter	
B	Eingang Füllstandkontrolle oder Durchflusssensor	

Alarme

Anzeige	Ursache	Unterbrechung
Alarm-Led schaltet ein und leuchtet kontinuierlich	Alarm Flüssigkeit zu Ende	Flüssigkeit nachfüllen
Alarm-Led schaltet ein und leuchtet kontinuierlich	Bei aktivem Durchflussalarm hat die Pumpe mindestens für 6 aufeinanderfolgende Pumpenhübe kein Durchflusssignal erhalten.	Taste SEL drücken
Alarm-Led schaltet ein und blinkt	Memory-Alarm: Die Pumpe empfängt einen oder mehrere Impulse während der Dosierung.	Taste SEL drücken
Alarm-Led schaltet ein und leuchtet kontinuierlich Betriebsmodus-Leds sind ausgeschaltet.	FAILURE-Alarm des Systems (Hardwareproblem).	Kreislauf überprüfen

Die Athena AT. AM ist eine Proportionalpumpe mit analoger Schnittstelle. Über die Taste SEL werden die unterschiedlichen Betriebsmodalitäten ausgewählt, die Wahl der Dip-Switches im Inneren der Pumpe ermöglicht eine weitere Spezialisierung der Funktionen.

1:1 Modus (Division)

Die Taste SEL so oft drücken, bis die entsprechende Led zu leuchten beginnt.

Die Pumpe führt, nachdem sie einen externen Impuls empfangen hat (Wasseruhr mit Impulsgeber) und das Potenziometer auf 100% der Einstellung steht, einen Hub aus. Über das Potenziometer kann der prozentuale Anteil der maximalen Dosierung verringert werden.

4:1 Modus (Division)

Die Taste SEL so oft drücken, bis die entsprechende Led zu leuchten beginnt.

Die Pumpe führt, nachdem sie vier externe Impulse empfangen hat (Wasseruhr mit Impulsgeber) und das Potenziometer auf 100% der Einstellung steht, einen Hub aus. Über das Potenziometer kann der prozentuale Anteil der maximalen Dosierung verringert werden.

10:1 Modus (Division)

Die Taste SEL so oft drücken, bis die entsprechende Led zu leuchten beginnt.

Die Pumpe führt, nachdem sie zehn externe Impulse empfangen hat (Wasseruhr mit Impulsgeber) und das Potenziometer auf 100% der Einstellung steht, einen Hub aus. Über das Potenziometer kann der prozentuale Anteil der maximalen Dosierung verringert werden.

1:n Modus (Multiplikation) Die Taste SEL so oft drücken, bis die entsprechende Led zu leuchten beginnt.

Die Pumpe führt für jeden empfangenen externen Impuls (Wasseruhr mit Impulsgeber) "n" Hübe aus, wie es auf der roten Skala des Potenziometers (1-10) abzulesen ist. Beim ersten empfangenen Signal dosiert die Pumpe "n" Hübe mit maximaler Frequenz, daraufhin verteilt sie automatisch die "n" Hübe, wobei sie den Zeitraum zwischen zwei aufeinander folgenden Impulsen bis maximal 60 Sekunden misst. Wenn dieser Zeitraum überschritten wird, dosiert die Pumpe erneut mit der maximalen Frequenz und beginnt wieder mit der Zeitzählung. Die Pumpe verfügt auch über einen Memory-Alarm, d.h. sie signalisiert, wenn sie während der Dosierung der "n" Hübe andere externe Signale empfängt (Wasseruhr mit Impulsgeber).

4-20 mA Modus

Die Taste SEL so oft drücken, bis die entsprechende Led zu leuchten beginnt.

Die Pumpe dosiert proportional zu einem Signal zwischen 4 und 20 mA. Bei einem Wert von 4 mA wird die Pumpe gestoppt, bei 20 mA dosiert die Pumpe mit einem über das Potenziometer ausgewählten prozentualen Anteil.

Konstanter Modus (C)

Die Taste SEL so oft drücken, bis die entsprechende Led zu leuchten beginnt.

Die Pumpe dosiert manuell mit dem über das Potenziometer ausgewählten prozentualen Anteil.

Dip-Switch Verwaltung

Dip-Switch 1) aktiviert/deaktiviert die Tastaturblockierung: In der Position ON ist die Tastaturblockierung aktiviert; auf diese Weise ist durch Drücken der Taste SEL keine Veränderung der Betriebsmodalität der Pumpe möglich. Wenn die Taste SEL gedrückt wird, geht die Pumpe in Pause. Wenn die Taste wieder losgelassen wird, beginnt die Pumpe erneut zu dosieren. In der Position OFF (Default) funktioniert die Taste SEL ganz normal.

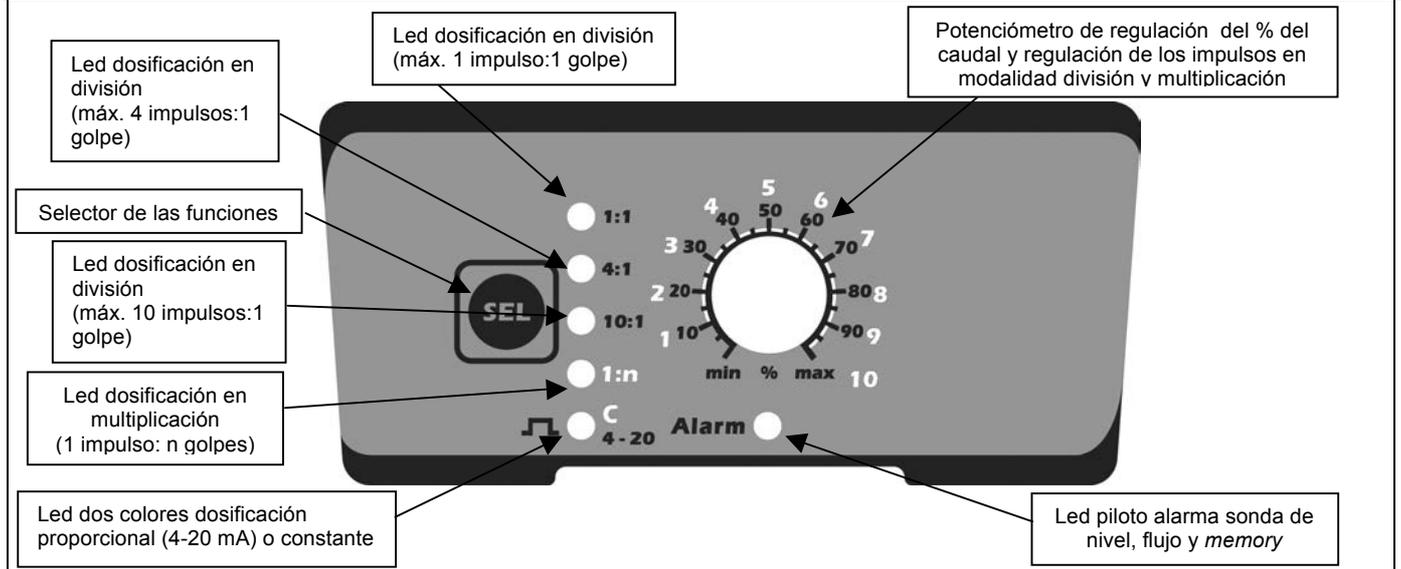
Dip-Switch 2) aktiviert/deaktiviert die Pumpenblockierung bei einem Alarm: In der Position ON schaltet sich bei einem Füllstands- oder Durchflussalarm die rote Led ein und leuchtet kontinuierlich, die Pumpe dosiert jedoch weiter; in der Position OFF (Default) schaltet sich bei einem Füllstands- oder Durchflussalarm die rote Led ein und leuchtet kontinuierlich und die Pumpe wird gestoppt.

Dip-Switch 3) Modalität Alarmrelais: In der Position ON ist das Alarmrelais in Ruhestellung geschlossen (NC) und öffnet sich bei einem Alarmsignal; in der Position OFF (Default) ist das Alarmrelais in Ruhestellung geöffnet (NO) und schließt sich bei einem Alarmsignal.

Dip-Switch 4) aktiviert/deaktiviert den Pacing-Modus: In der Position ON ist die Pacing-Funktion aktiviert, d.h. dass die Pumpe bei jedem externen Signal (Wasseruhr mit Impulsgeber) einen Hub ausführt, wobei die Einstellung des Potenziometers ausgeschlossen wird; in der Position OFF dosiert die Pumpe so, wie sie programmiert wurde, und entsprechend der Einstellung des Potenziometers. Dieser Modus kann nur in den Betriebsmodalitäten 1:1, 4:1, 10:1 und 1xn aktiviert werden. Bei aktiviertem Pacing-Modus schalten sich die Leds 1:1 und 1xN ein.

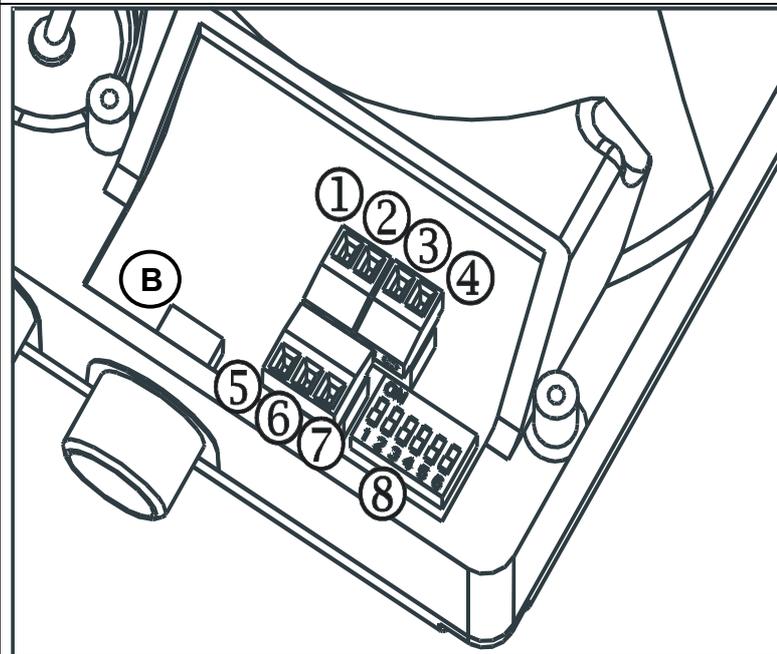
Dip-Switch 5) aktiviert/deaktiviert den Durchflusssensor: In der Position ON wird die Pumpe für den Empfang der Signale des Durchflusssensors aktiviert. Wenn die Pumpe nach 6 Hüben keine Signale vom Sensor empfangen hat, wird ein Alarm ausgelöst. In der Position OFF (Default) ist die Verbindung zum Durchflusssensor deaktiviert.

ATHENA AT. AM



Las regulaciones se realizan actuando sobre el pomo de regulación que se encuentra en la parte frontal de la bomba.

Conexiones eléctricas



1	Relé de Alarma	
2		
3	Pole -	Entrada señal 4-20 mA
4	Pole +	
5		
6	Entrada señal en frecuencia, contacto libre (contador emisor de impulsos)	
7		
8	Dip-switch	
B	Entrada sonda de nivel o Sensor de Flujo	

Alarmas

Visualización	Causa	Interrupción
Encendido led alarma fijo .	Alarma final del nivel.	Reestablecer el nivel del líquido.
Encendido led alarma fijo .	Con la alarma del flujo activa, la bomba no ha recibido ninguna señal de flujo durante por lo menos seis golpes consecutivos de la bomba.	Pulsar la tecla SEL.
Encendido led alarma parpadeante .	Alarma <i>memory</i> : La bomba recibe uno o más impulsos durante la dosificación.	Pulsar la tecla SEL.
Encendido led alarma fijo . Leds de modo de funcionamiento apagados.	Alarma FAILURE de sistema (problema hardware).	Verificar el circuito.

La Athena AT. AM es una bomba proporcional con interfaz analógica. Con la tecla SEL se seleccionan los diferentes modos de funcionamiento, la selección de los *dip-switch* en el interior de la bomba permite una ulterior especialización de las funciones

Modo 1:1 (división)

Pulsar en sucesión la tecla SEL hasta que se encienda el led correspondiente. La bomba, después de haber recibido un impulso externo (contador lanza impulsos) y con el potenciómetro al 100% de la regulación, da un golpe. El potenciómetro permite reducir en porcentaje la dosificación máxima.

Modo 4:1 (división)

Pulsar en sucesión la tecla SEL hasta que se encienda el led correspondiente. La bomba, después de haber recibido cuatro impulsos externos (contador lanza impulsos) y con el potenciómetro al 100% de la regulación, da un golpe. El potenciómetro permite reducir en porcentaje la dosificación máxima.

Modo 10:1 (división)

Pulsar en sucesión la tecla SEL hasta que se encienda el led correspondiente. La bomba, después de haber recibido diez impulsos externos (contador lanza impulsos) y con el potenciómetro al 100% de la regulación, da un golpe. El potenciómetro permite reducir en porcentaje la dosificación máxima.

Modo 1:n (multiplicación)

Pulsar en sucesión la tecla SEL hasta que se encienda el led correspondiente. La bomba, por cada impulso externo recibido (contador lanza impulsos) da "n" golpes como en la escala de regulación en rojo del potenciómetro (1-10). A la primera señal recibida la bomba dosifica "n" golpes a la máxima frecuencia, por lo tanto distribuye automáticamente los "n" golpes midiendo el tiempo entre dos impulsos sucesivos, por un máximo de 60 segundos, después la bomba dosifica nuevamente a la máxima frecuencia, volviendo a empezar la cuenta del tiempo. La bomba está dotada también de una alarma *memory* que señala si durante la dosificación de los "n" golpes recibe otras señales externas (contador lanza impulsos).

Modo 4-20mA

Pulsar en sucesión la tecla SEL hasta que se encienda el led correspondiente. La bomba dosifica proporcionalmente a una señal entre 4 y 20 mA. En el valor de 4 mA la bomba está parada, en 20 mA la bomba dosifica al porcentaje seleccionado con el potenciómetro.

Modo constante (C)

Pulsar en sucesión la tecla SEL hasta que se encienda el led correspondiente. La bomba dosifica manualmente al porcentaje seleccionado con el potenciómetro.

Gestión de los dip-switch

Dip-switch 1) habilita/inhabilita el bloqueo del teclado: En posición ON activa el bloqueo del teclado; de esta manera la presión de la tecla SEL no permite la modificación del modo de funcionamiento de la bomba. La presión de la tecla SEL colocará la bomba en pausa, soltando la tecla la bomba volverá a dosificar. En posición OFF (*default*) la tecla SEL funciona regularmente.

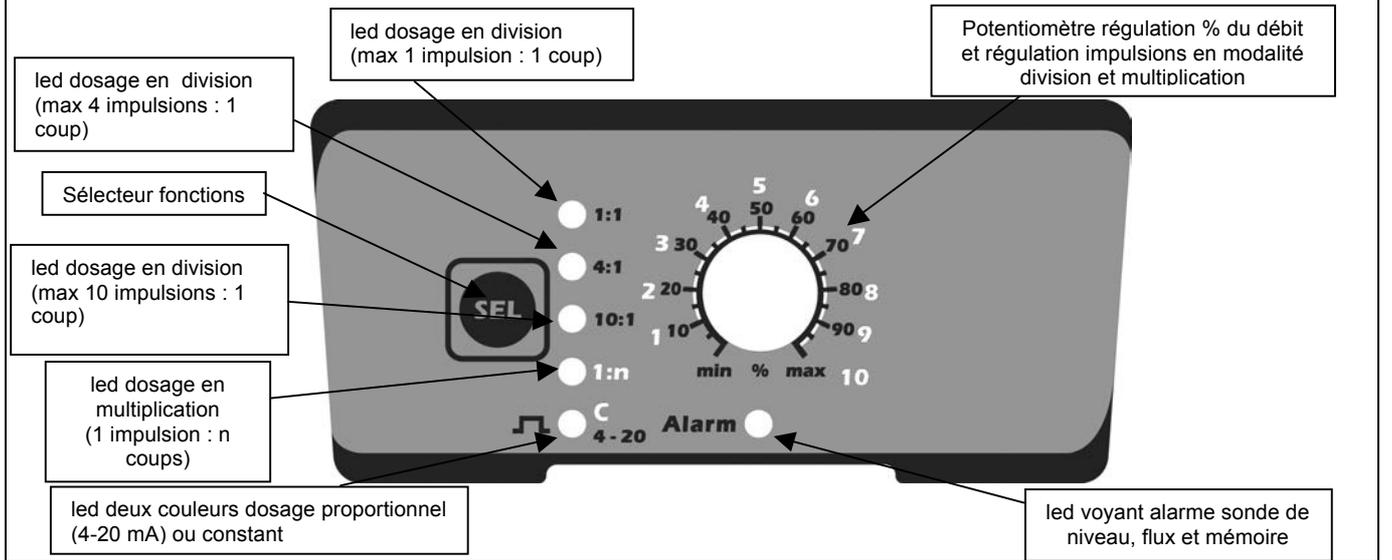
Dip-switch 2) habilita/inhabilita el bloqueo de la bomba por alarma: En posición ON, en caso de alarma de nivel o de flujo, se enciende el led rojo fijo pero la bomba sigue dosificando; en posición OFF (*default*) en caso de alarma de nivel o de flujo, se enciende el led rojo fijo y la bomba se detendrá.

Dip-switch 3) modo relé de alarma: En posición ON el relé de alarma está normalmente cerrado y se abre al momento de la señal de alarma; en posición OFF (*default*) el relé de alarma está normalmente abierto y se cierra al momento de la señal de alarma.

Dip-switch 4) habilita/inhabilita el modo Pacing: En posición ON habilita la función *pacing*, es decir a cada señal externa (contador lanza impulsos) la bomba realiza un golpe, excluyendo la regulación del potenciómetro; en posición OFF la bomba dosifica como se ha programado y según la regulación del potenciómetro. Se puede activar sólo en los modos 1:1, 4:1, 10:1 y 1xn. Con el modo *pacing* activo se encienden los leds 1:1 y 1xN.

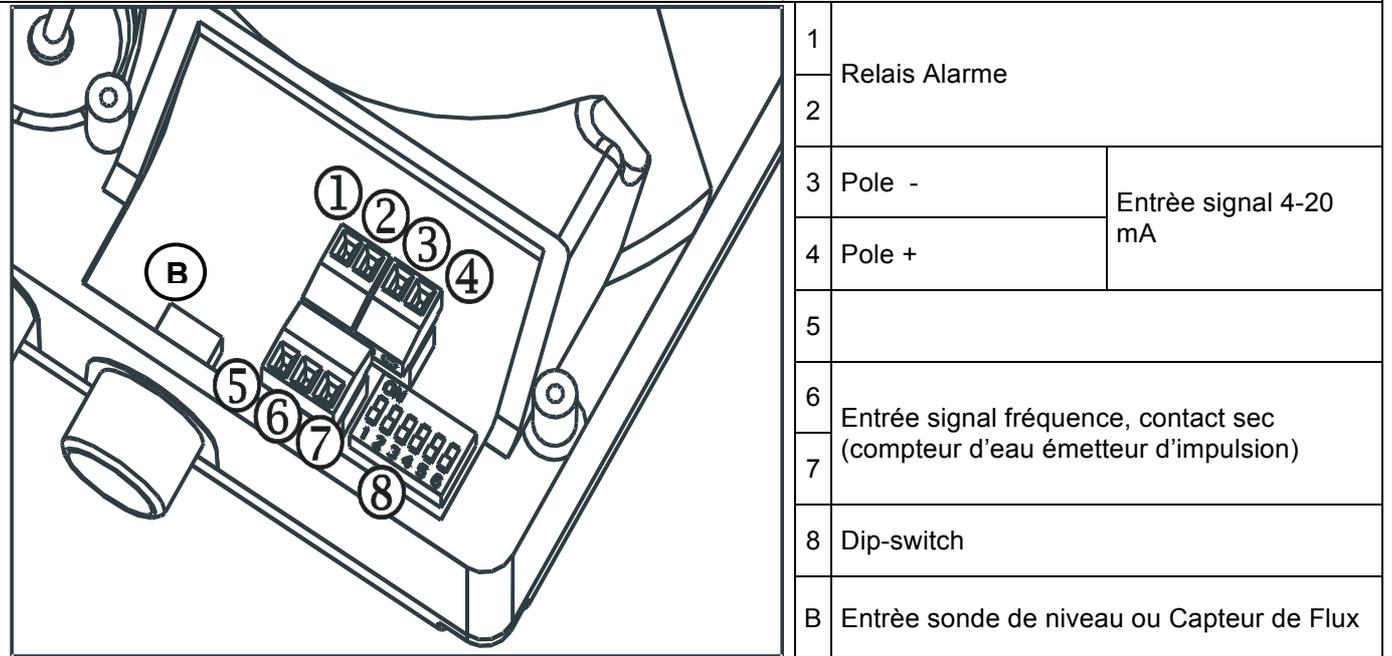
Dip-switch 5) habilita/inhabilita el sensor del flujo: En posición ON habilita la bomba para recibir las señales del sensor del flujo; después de seis golpes de la bomba sin recibir señales del sensor la bomba activa la alarma. En posición OFF (*default*) la conexión con el sensor del flujo está desactivada.

ATHENA AT. AM



Les régulations doivent être effectuées en utilisant la poignée de réglage placée sur la face avant de la pompe

Connexions électriques



Alarmes

Visualisation	Cause	Interruption
Allumage led alarme fixe	Alarme fin de niveau	Rétablir niveau liquide
Allumage led alarme fixe	Avec alarme de flux actif, la pompe n'a reçu aucun signal de flux pendant au moins six coups consécutifs de la pompe.	Pression de la touche SEL
Allumage led alarme clignotante	Alarme mémoire la pompe reçoit une ou plusieurs impulsions pendant le dosage	Pression de la touche SEL
Allumage led alarme fixe . Led modalité de fonctionnement éteinte.	Alarme FAILURE du système (problème Matériel).	Vérifier circuit

Athena AT. AM est une pompe proportionnelle à interface analogique.

La touche SEL permet de sélectionner les différentes modalités de fonctionnement, la sélection des micro-interrupteurs à l'intérieur de la pompe permet une spécialisation supplémentaire des fonctions.

Modalité 1:1 (division)

Appuyez en succession sur la touche SEL jusqu'à ce que la Led correspondante s'allume.

La pompe, après avoir reçu une impulsion extérieure (compteur de lancement d'impulsions) et avec le potentiomètre à 100% de la régulation, donne un coup. Le potentiomètre permet de réduire le pourcentage du dosage maximal.

Modalité 4:1 (division)

Appuyez en succession sur la touche SEL jusqu'à ce que la Led correspondante s'allume.

La pompe, après avoir reçu quatre impulsions extérieures (compteur de lancement d'impulsions) et avec le potentiomètre à 100% de la régulation, donne un coup. Le potentiomètre permet de réduire le pourcentage du dosage maximal

Modalité 10:1 (division)

Appuyez en succession sur la touche SEL jusqu'à ce que la Led correspondante s'allume.

La pompe, après avoir reçu dix impulsions extérieures (compteur de lancement d'impulsions) et avec le potentiomètre à 100% de la régulation, donne un coup. Le potentiomètre permet de réduire le pourcentage du dosage maximal

Modalité 1 : n (multiplication)

Appuyez en succession sur la touche SEL jusqu'à ce que la Led correspondante s'allume.

La pompe pour chaque impulsion extérieure reçue (compteur de lancement d'impulsions) donne "n" coups, conformément à l'échelle de régulation en rouge du potentiomètre (1-10). Au premier signal reçu, la pompe dose "n" coups à la fréquence maximale, puis distribue automatiquement les "n" coups en mesurant le temps entre deux impulsions successives, pour un maximum de 60 secondes, la pompe, après les avoir dépassés, dose à nouveau à la fréquence maximale en recommençant le comptage du temps. La pompe dispose également d'une alarme mémoire, à savoir elle signale si pendant le dosage des "n" coups, elle reçoit d'autres signaux extérieurs (compteur de lancement des impulsions).

Modalité 4-20 mA

Appuyez en succession sur la touche SEL jusqu'à ce que la Led correspondante s'allume.

La pompe dose proportionnellement à un signal compris entre 4 et 20mA. À la valeur de 4mA la pompe est à l'arrêt, à 20 mA la pompe dose selon le pourcentage sélectionné avec le potentiomètre.

Modalité constante (C)

Appuyez en succession sur la touche SEL jusqu'à ce que la Led correspondante s'allume.

La pompe dose manuellement selon le pourcentage sélectionné avec le potentiomètre.

Gestion des micro-interrupteurs

Micro-interrupteur 1) valide/invalidé bloc clavier : en position ON il active le bloc du clavier ; de cette façon la pression de la touche SEL ne permettra pas la modification de la modalité de fonctionnement de la pompe. La pression de la touche SEL mettra la pompe en pause, en relâchant la touche, la pompe recommencera à doser. En position OFF (défaut) la touche SEL fonctionne régulièrement.

Micro-interrupteur 2) valide/invalidé bloc pompe pour alarme : en position ON, en cas d'alarme de niveau ou de flux, la Led rouge fixe s'allume mais la pompe continue à doser ; en position OFF (défaut), en cas d'alarme de niveau ou de flux, la Led rouge fixe s'allume et la pompe s'arrête.

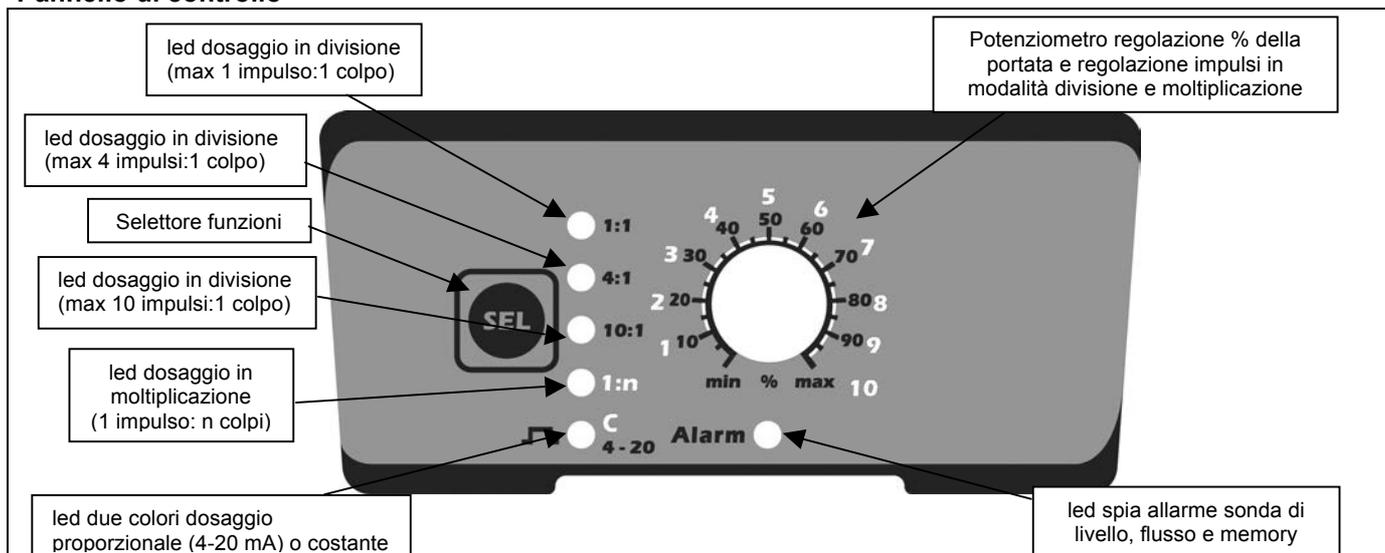
Micro-interrupteur 3) modalité relais d'alarme : en position ON, le relais d'alarme est normalement fermé et il s'ouvre au moment du signal d'alarme ; en position OFF (défaut) le relais d'alarme est normalement ouvert et il se ferme au moment du signal d'alarme.

Micro-interrupteur- 4) valide/invalidé la modalité Pacing : en position ON il valide la fonction Pacing, soit à chaque signal extérieur (compteur lance impulsions), la pompe effectue un coup, en excluant la régulation du potentiomètre ; en position OFF, la pompe dose suivant la valeur programmée et en fonction de la régulation du potentiomètre. Il n'est activable que dans les modalités 1:1,4:1,10 :1 et 1xn. Avec la modalité Pacing active les Led 1 :1 et 1xn s'allument.

Micro-interrupteur 5) valide/invalidé capteur de flux : en position ON, il valide la pompe pour qu'elle reçoive les signaux du capteur de flux, après 6 coups de la pompe sans recevoir de signaux du capteur, la pompe est en alarme. En position OFF (défaut), la connexion au capteur de flux est désactivée.

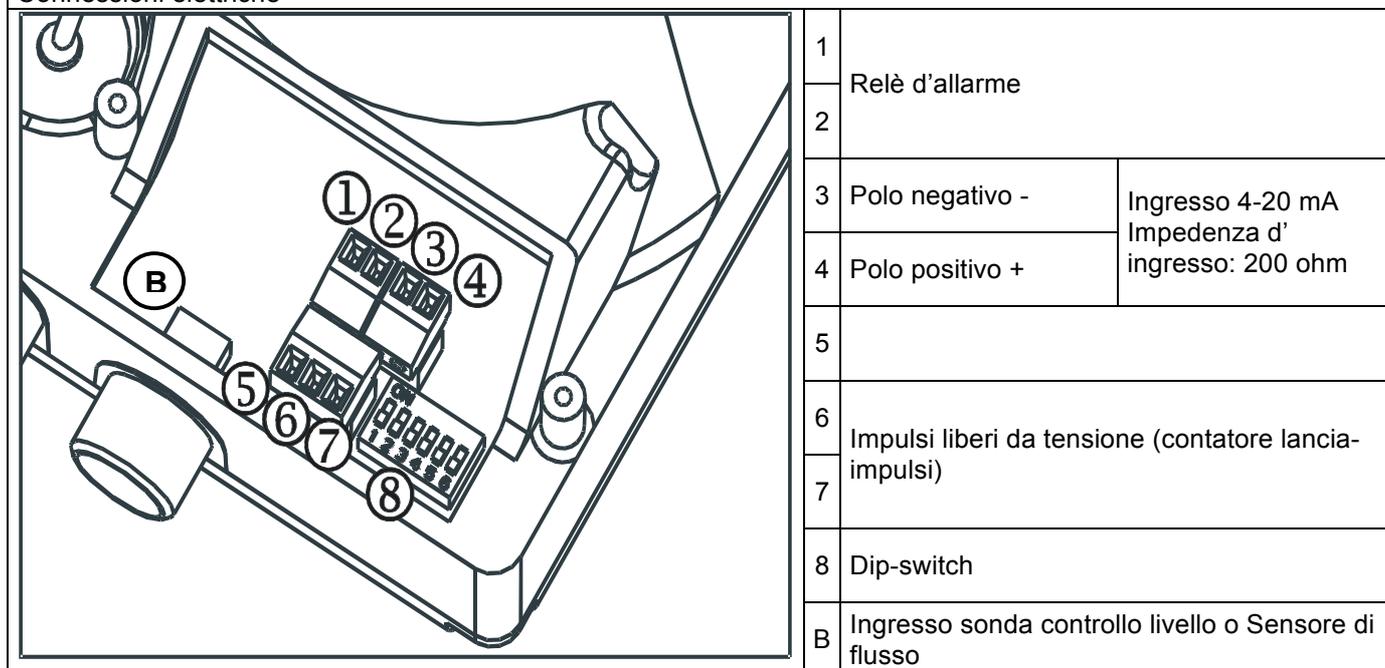
ATHENA AT. AM

Pannello di controllo



Le regolazioni si eseguono agendo sulla manopola di regolazione posta sul frontale della pompa

Connessioni elettriche



Allarmi

Visualizzazione	Causa	Interruzione
Accensione led allarme fisso	Allarme fine di livello	Ripristinare livello liquido
Accensione led allarme fisso	Con allarme di flusso attivo, la pompa non ha ricevuto alcun segnale di flusso per almeno sei colpi consecutivi della pompa.	Pressione del tasto SEL
Accensione led allarme lampeggiante	Allarme memory: la pompa riceve uno o più impulsi durante il dosaggio	Pressione del tasto SEL.
Accensione led allarme fisso . Led modalità di funzionamento spenti.	Allarme FAILURE di sistema (problema hardware).	Verificare circuito.

La Pompa Athena AT.AM è una pompa proporzionale ad interfaccia analogica.

Con il tasto SEL si selezionano le varie modalità di funzionamento, la selezione dei dip-switch all'interno della pompa permette un'ulteriore specializzazione delle funzioni.

Modalità 1:1 (divisione)

Premi in successione il tasto SEL fino a quando non si accende il led corrispondente. La pompa dopo un impulso esterno ricevuto (contatore lancia impulsi) e, con il potenziometro al 100% della regolazione, dà un colpo. Il potenziometro permette di ridurre in percentuale il dosaggio massimo.

Modalità 4:1 (divisione)

Premi in successione il tasto SEL fino a quando non si accende il led corrispondente. La pompa dopo quattro impulsi esterni ricevuti (contatore lancia impulsi) e, con il potenziometro al 100% della regolazione, dà un colpo. Il potenziometro permette di ridurre in percentuale il dosaggio massimo.

Modalità 10:1 (divisione)

Premi in successione il tasto SEL fino a quando non si accende il led corrispondente. La pompa dopo dieci impulsi esterni ricevuti (contatore lancia impulsi) e, con il potenziometro al 100% della regolazione, dà un colpo. Il potenziometro permette di ridurre in percentuale il dosaggio massimo.

Modalità 1:n (moltiplicazione)

Premi in successione il tasto SEL fino a quando non si accende il led corrispondente. La pompa per ogni impulso esterno ricevuto (contatore lancia impulsi) dà "n" colpi, come da scala di regolazione in rosso del potenziometro (1-10). Al primo segnale ricevuto la pompa dosa "n" colpi alla massima frequenza, quindi distribuisce automaticamente gli "n" colpi misurando il tempo tra due impulsi successivi, per un massimo di 60 secondi, superati i quali la pompa dosa di nuovo alla massima frequenza, ricominciando il conteggio del tempo. La pompa dispone anche di un allarme memory, cioè segnala se durante il dosaggio degli "n" colpi riceve altri segnali esterni (contatore lancia impulsi).

Modalità 4-20 mA

Premi in successione il tasto SEL fino a quando non si accende il led corrispondente. La pompa dosa proporzionalmente ad un segnale compreso tra 4 e 20 mA. Al valore di 4 mA la pompa è in stop, a 20 mA la pompa dosa alla percentuale selezionata con il potenziometro.

Modalità costante (C)

Premi in successione il tasto SEL fino a quando non si accende il led corrispondente. La pompa dosa manualmente alla percentuale selezionata con il potenziometro.

Dip-switch

Dip-switch 1) abilita/disabilita blocco tastiera: in posizione ON attiva il blocco della tastiera; in questo modo la pressione del tasto SEL non permetterà la modifica della modalità di funzionamento della pompa. La pressione del tasto SEL metterà la pompa in pausa, rilasciando il pulsante la pompa ricomincerà a dosare. In posizione OFF (default) il tasto SEL funziona regolarmente.

Dip-switch 2) abilita/disabilita blocco pompa per allarme: in posizione ON, in caso di allarme di livello o di flusso, si accende il led rosso fisso ma la pompa continua a dosare; in posizione OFF (default), in caso di allarme di livello o di flusso, si accende il led rosso fisso e la pompa andrà in Stop.

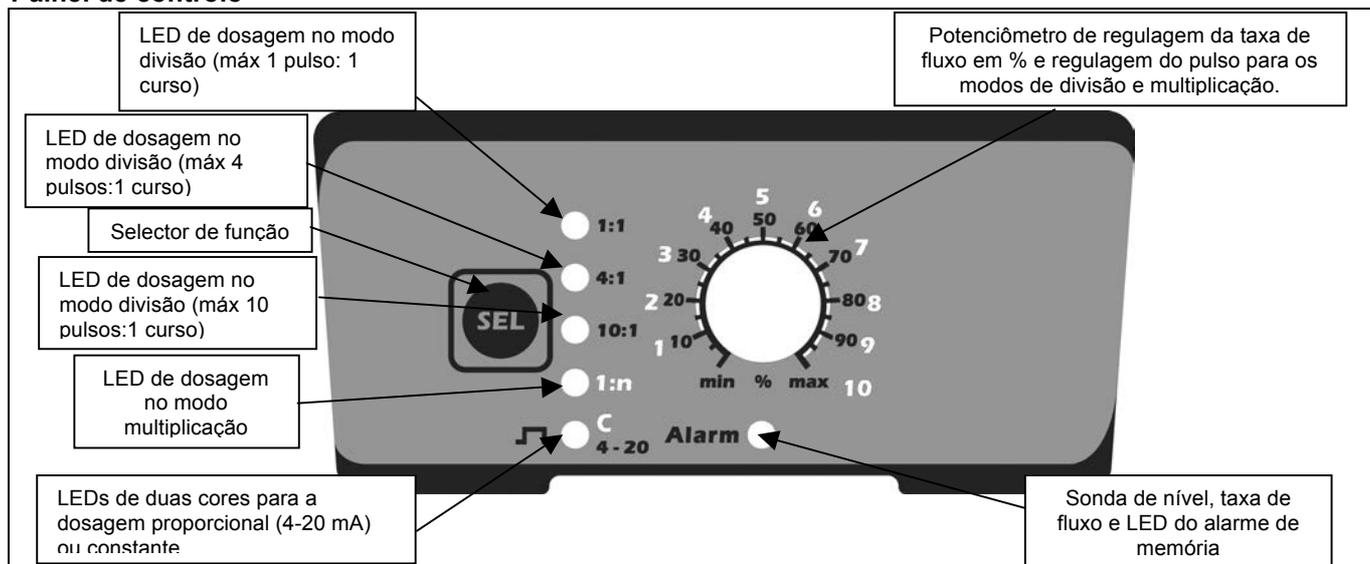
Dip-switch 3) modalità relè d'allarme: in posizione ON il relè d'allarme è normalmente chiuso e si apre al momento del segnale d'allarme; in posizione OFF (default) il relè d'allarme è normalmente aperto e si chiude al momento del segnale d'allarme.

Dip-switch 4) abilita/disabilita la modalità Pacing: in posizione ON abilita la funzione pacing, cioè ad ogni segnale esterno (contatore lancia impulsi) la pompa effettua un colpo, escludendo la regolazione del potenziometro; in posizione OFF la pompa dosa come programmata ed in funzione della regolazione del potenziometro. È attivabile solo nelle modalità 1:1, 4:1, 10:1 e 1xn. Con la modalità Pacing attiva si accendono i led 1:1 e 1xn

Dip-switch 5) abilita/disabilita sensore di flusso: in posizione ON abilita la pompa a ricevere i segnali del sensore di flusso, dopo 6 colpi della pompa senza ricevere segnali dal sensore, la pompa va in allarme. In posizione OFF (default) il collegamento al sensore di flusso è disattivato.

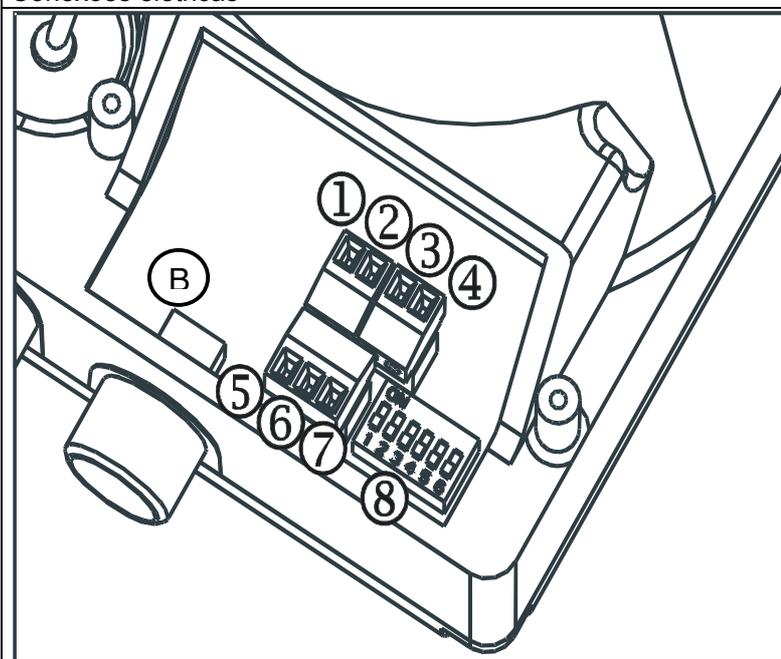
ATHENA AT. AM

Painel de controlo



Podem fazer-se ajustes através do botão de regulagem na parte frontal da bomba

Conexões elétricas



1	Relé do alarme	
2		
3	Pólo -	Sinal de entrada de 4-20 mA
4	Pólo +	
5		
6	Sinal de frequência do sinal de entrada, contacto livre, (medidor d'água gerador de pulso)	
7		
8	Interruptor DIP	
B	Controlo do nível de entrada ou Sensor de Fluxo	

Alarmes

Em exibição	Causa	Interrupção
LED de alarme fixo	Alarme de final de nível	Restaure o nível de líquido
LED de alarme fixo	Com o fluxo do alarme activo, a bomba não tem recebido nenhum sinal de fluxo nos últimos seis pulsos consecutivos.	Aperte o botão SEL
LED de alarme intermitente	Alarme de memória: a bomba recebe um ou mais impulsos durante a dosagem.	Aperte o botão SEL
LED de alarme fixo. Função modo off LED.	Alarme de FALHA no sistema (problema de hardware)	Cheque o circuito.

A Athena AT. AM é uma bomba proporcional com uma interface analógica. O botão SEL pode ser utilizado para selecionar um dos modelos operativos. A seleção dos interruptores DIP dentro da bomba permite uma maior especificação da função.

Modo 1:1 (divisão)

Aperte o botão SEL até que o LED correspondente se acenda. Depois de receber um pulso externo (gerador de pulso medidor d'água) e, com o potenciômetro regulado à 100%, a bomba causa um curso. Com o potenciômetro é possível reduzir o percentual de dosagem máxima.

Modo 4:1 (divisão)

Aperte o botão SEL até que o LED correspondente se acenda. Depois de receber 4 pulsos externos (gerador de pulso medidor d'água) e, com o potenciômetro regulado à 100%, a bomba causa um curso. Com o potenciômetro é possível reduzir o percentual de dosagem máxima.

Modo 10:1 (divisão)

Aperte o botão SEL até que o LED correspondente se acenda. Depois de receber 10 pulsos externos (gerador de pulso medidor d'água) e, com o potenciômetro regulado à 100%, a bomba causa um curso. Com o potenciômetro é possível reduzir o percentual de dosagem máxima.

Modo 1:n (multiplicação)

Aperte o botão SEL até que o LED correspondente se acenda. Para cada pulso externo recebido (gerador de pulso medidor d'água), a bomba faz "n" cursos, conforme a escala de regulagem vermelha do potenciômetro (1-10). Após o primeiro sinal ter sido recebido, a bomba faz "n" cursos a velocidade máxima, e depois automaticamente distribui os "n" cursos, a registrar o tempo entre dos pulsos sucessivos, durante um máximo de 60 segundos, depois dos quais a bomba faz uma dosagem novamente à velocidade máxima, a reiniciar o contador. A bomba também possui um alarme de memória, este alarme activa em caso de receber outros sinais externos, (gerador de pulso medidor d'água) durante a dosagem dos "n" cursos.

4-20 Modo (sinal 4-20 mA)

Aperte o botão SEL até que o LED correspondente se ascenda. A bomba faz uma dosagem proporcional num sinal compreendido entre 4 e 20 mA. No sinal de 4 mA, a bomba para, a 20mA a bomba faz outra dosagem no percentual selecionado com o potenciômetro.

C modo (Constante)

Aperte o botão SEL até que o LED correspondente se ascenda. A bomba faz uma dosagem manualmente no percentual selecionado com o potenciômetro.

Interruptor DIP

O interruptor DIP 1) activa/desactiva o key lock (bloqueio): na posição ON activa-se o modo key lock; neste modo, ao apertar o botão SEL não é possível trocar o modo de operação da bomba. Apertar o botão SEL a bomba se pausará, enquanto ao soltar o botão, a bomba começará a dosagem novamente. Na posição OFF (default), o botão SEL operará normalmente.

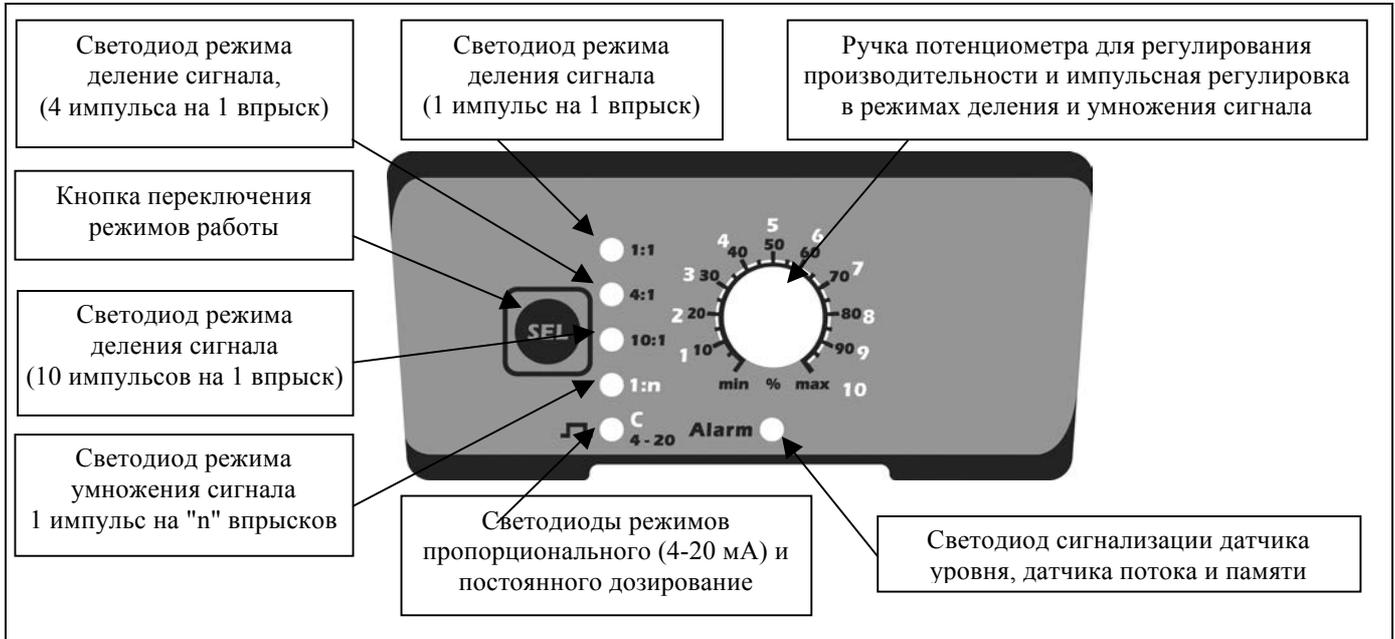
O interruptor DIP 2) activa/desactiva o bloqueio da bomba em caso de alarme: na posição ON, o LED vermelho fixo se ascende, mas a bomba continua a dosagem em caso de um alarme causado pela taxa de fluxo ou nível; na posição OFF (default), o LED vermelho fixo se ascende e a bomba parará em caso de alarme causado pela taxa de fluxo ou nível.

O interruptor DIP 3) modo relé de alarme: na posição ON, o relé do alarme está normalmente fechado e abre-se quando o sinal de alarme é activado; na posição OFF (default), o relé do alarme está aberto e fecha-se quando o sinal do alarme é activado.

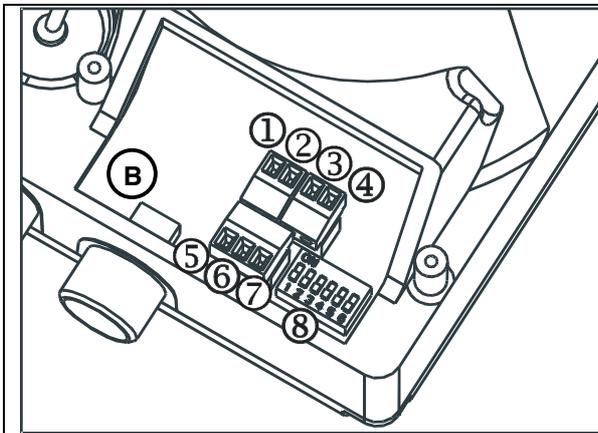
O interruptor DIP 4) activa/desactiva o modo *pacing*: na posição ON activa-se a função *pacing*, o que significa que a bomba faz um pulso a cada sinal externo (através do contador de impulsos), sem seguir a regulagem do potenciômetro; na posição OFF, a bomba faz dosagem conforme foi programada, seguindo a regulagem do potenciômetro. Esta opção pode ser somente activada nos modos 1:1, 4:1, 10:1 e 1xn. Os LEDs 1:1 e 1xN se acenderão quando o modo *pacing* esteja activado.

O interruptor DIP 5) activa/desactiva o sensor de fluxo: na posição ON, a bomba pode receber sinais do sensor de taxa de fluxo. Após cada 6 pulsos da bomba sem receber sinais do sensor, a bomba entrará no modo alarme. Na posição OFF (default), a conexão com o sensor de taxa de fluxo é desactivada.

Панель управления ATHENA модель AT.MT



Электрические подключения



1	Реле сигнализации
2	
3	"-"
4	"+"
Вход сигнала 4-20 мА (максимум 200 Ом)	
5	
6	Вход частотного сигнала / сигнала от водосчётчика с импульсным выходом
7	Блок двухпозиционных переключателей
8	Вход датчика уровня или датчика потока
B	

Программирование насоса-дозатора

Athena AT.MT – серия пропорциональных аналоговых насосов-дозаторов.

Для выбора нужного режима работы насоса используется кнопка "SEL" (select).

Использование двухпозиционных переключателей, расположенных на электронной плате насоса, расширяет функциональные возможности насоса.

Назначение двухпозиционных переключателей

№1 Включение / выключение блокировки клавиатуры

В положении "OFF" кнопка "SEL" работает для выбора режима работы насоса.

В положении "ON" включается блокировка клавиатуры; при нажатии на кнопку "SEL" в этом положении переключателя рабочий режим насоса изменить нельзя.

При нажатии на кнопку "SEL" насос останавливается, при повторном нажатии не кнопку "SEL" насос продолжает работу.

№2 Включение / выключение блокировки сигнализации

В положении "OFF": при подключенных датчике уровня / датчике потока в случае срабатывания сигнализации уровня / сигнализации потока загорается красный светодиод и насос останавливается.

В положении "ON": при тех же условиях загорается красный светодиод, но насос продолжает работать.

№3 Переключение режимов реле сигнализации

В положении "OFF" реле сигнализации нормально разомкнуто и замыкается при возникновении аварийного сигнала.

В положении "ON" реле сигнализации нормально замкнуто и размыкается при возникновении аварийного сигнала.

№4 Включение / выключение пошаговый режим

Данный режим работы активен только при работе насоса от внешнего импульсного сигнала (режимы 1:1, 4:1, 10:1 и 1:n).

В положении "OFF" насос дозирует в соответствии с запрограммированным значением с учётом регулировки ручки потенциометра.

В положении "ON" насос выполняет впрыск при получении внешнего сигнала без учёта положения ручки потенциометра.

№5 Включение / выключение режима датчика потока

В положении "OFF" режим получения сигналов от датчика потока выключен.

В положении "ON" режим получения сигналов от датчика потока выключен. После 6 впрысков насоса без получения сигналов от датчика потока срабатывает сигнализация.

1.1. Режим 1:1 (Деление сигнала)

Для выбора режима работы нажимайте кнопку SEL до тех пор, пока не загорится соответствующий светодиод.

Насос делает 1 впрыск после получения внешнего импульса (от водосчётчика с импульсным выходом) при установке потенциометра на 100%. Уменьшение величины дозируемого реагента осуществляется настройкой положения ручки потенциометра.

1.2. Режим 4:1 (Деление сигнала)

Для выбора режима работы нажимайте кнопку SEL до тех пор, пока не загорится соответствующий светодиод.

Насос делает 1 впрыск после получения 4 внешних импульсов (от водосчётчика с импульсным выходом) при установке потенциометра на 100%. Уменьшение величины дозируемого реагента осуществляется настройкой положения ручки потенциометра.

1.3. Режим 10:1 (Деление сигнала)

Для выбора режима работы нажимайте кнопку SEL до тех пор, пока не загорится соответствующий светодиод.

Насос делает 1 впрыск после получения 10 внешних импульсов (от водосчётчика с импульсным выходом) при установке потенциометра на 100%. Уменьшение величины дозируемого реагента осуществляется настройкой положения ручки потенциометра.

1.4. Режим 1:n (Умножение сигнала)

Для выбора режима работы нажимайте кнопку SEL до тех пор, пока не загорится соответствующий светодиод.

На каждый полученный внешний импульс (от водосчётчика с импульсным выходом) насос делает "n" впрысков, согласно красной регулирующей шкале потенциометра (1-10). При получении первого импульса насос делает "n" впрысков с максимальной частотой, а затем автоматически распределяет впрыски, измеряя время между двумя последовательными импульсами в течение максимум 60 секунд, после этого периода насос выполняет впрыски с максимальной частотой, сбрасывая счетчик времени.

Насос оснащен функцией памяти, при получении слишком большого количества внешних сигналов в процессе работы насоса в данном режиме срабатывает сигнализация памяти.

1.5. Режим 4-20 (Работа пропорционально токового сигнала 4-20 мА)

Для выбора режима работы нажимайте кнопку SEL до тех пор, пока не загорится соответствующий светодиод.

Насос дозирует пропорционально величине получаемого токового сигнала от 4 до 20 мА. При значении сигнала 4 мА насос останавливается, при значении сигнала 20 мА насос дозирует с учётом процентного соотношения, настроенного с помощью ручки потенциометра.

1.6. Режим С (Постоянный режим работы)

Для выбора режима работы нажимайте кнопку SEL до тех пор, пока не загорится соответствующий светодиод.

Насос работает в режиме постоянного дозирования с учётом процентного соотношения, настроенного с помощью ручки потенциометра.

ФУНКЦИИ ПЕРЕКЛЮЧАТЕЛЕЙ (ТРИММЕРОВ)

ПЕРЕКЛЮЧАТЕЛЬ 1.

Активирует или деактивирует ключ насоса

В положении on: невозможно изменить настройки насоса, при нажатии кнопки SEL появляется пауза в работе насоса, при отпускании кнопки насос возобновляет работу в прежнем режиме.

В положении off: (фабричная установка) кнопка SEL работает в нормальном режиме.

ПЕРЕКЛЮЧАТЕЛЬ 2.

Блокировка насоса при получении аварийного сигнала

В положении on: индикатор красного света LED активен, но насос продолжает работать при получении сигнала нехватки уровня или потока.

В положении off: (фабричная установка) индикатор красного света LED активен и насос останавливает работу при получении сигнала нехватки уровня или потока.

ПЕРЕКЛЮЧАТЕЛЬ 3.

Режим аварийного реле

В положении on: аварийное реле нормально закрыто и открывается при получении аварийного сигнала.

В положении off: (фабричная установка) аварийное реле нормально открыто и закрывается при получении аварийного сигнала.

ПЕРЕКЛЮЧАТЕЛЬ 4.

Режим активизации/деактивации отслеживания

В положении on: насос прodelывает впрыск при получении каждого отдельно взятого внешнего сигнала, исключая регулировку потенциометра.

В положении off: насос дозирует согласно установленным программным настройкам, отталкиваясь от настроек потенциометра.

Данная функция доступна для режимов 1:1, 4:1, 10:1 and 1xn. Индикаторы 1:1 and 1xN активны во время работы данной функции.

ПЕРЕКЛЮЧАТЕЛЬ 5.

Режим активизации/деактивации датчика потока

В положении on: насос может получать сигнал от датчика потока. После 6-ти импульсов работы насоса при отсутствии сигнала от датчика потока насос переходит в аварийный режим

В положении off: (фабричная установка) – функция датчика потока деактивирована.