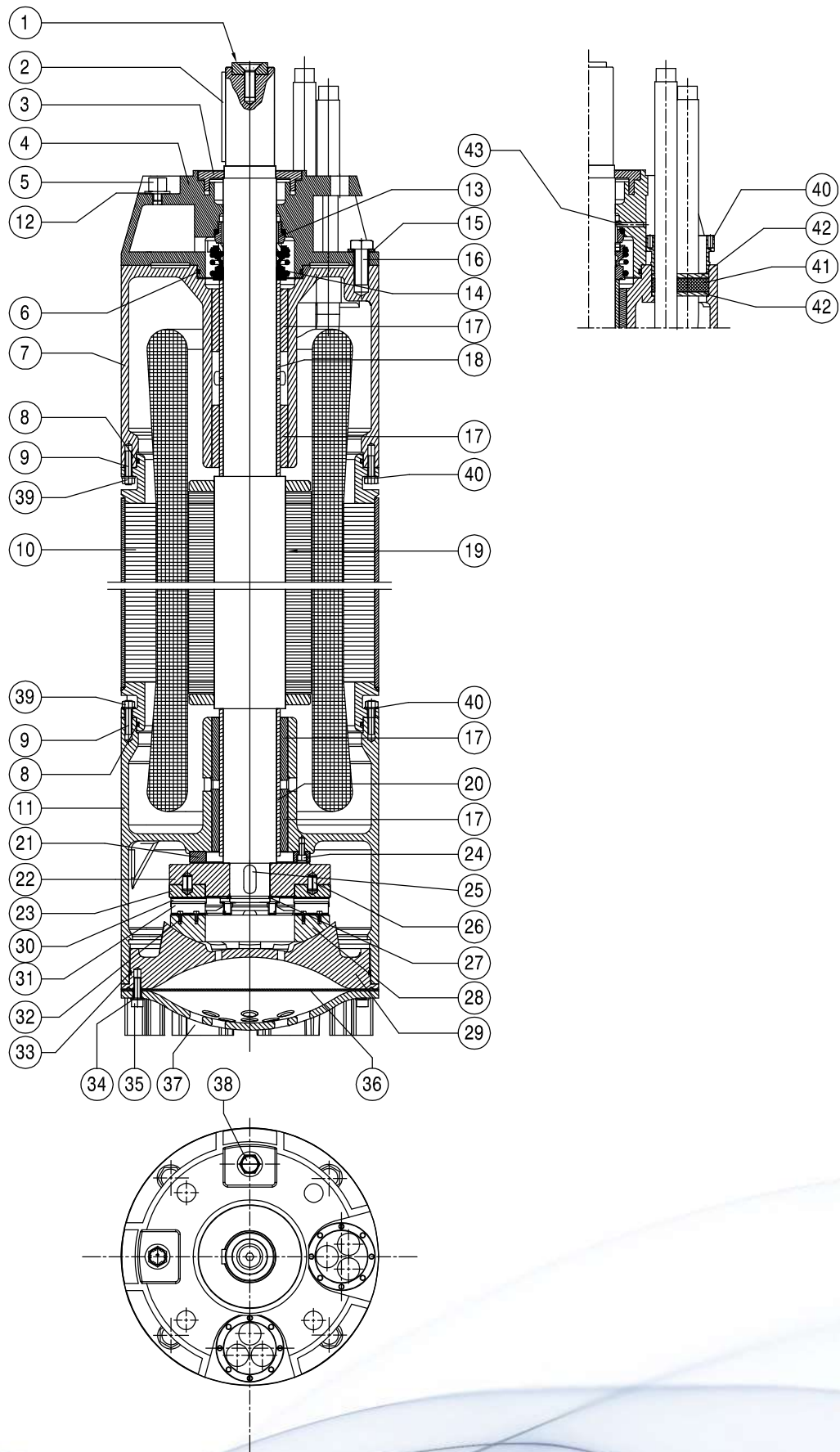


COMPONENTI MS300 - 12"

Components MS300 - 12" • Componentes MS300 - 12" • Composantes MS300 - 12" • Bauteile MS300 - 12" • Компоненты MS300 - 12"



N.	COMPONENTE	COMPONENT	COMPONENTE	COMPOSANT	BAUTEIL	КОМПОНЕНТЫ
01	Distanziale	Spacer	Separador	Entretoise	Distanzstück	Дистанционная втулка
02	Linguetta	Key	Chaveta	Langnette	Federkeil	Шпонка
03	Parasabbia	Sand guard	Protección contra arena	Bague anti-sable	Sandschutz	Защита от песка
04	Coperchio superiore	Upper cover	Tapa superior	Couvercle supérieur	Oberer Deckel	Верхняя крышка
05	Valvola di sfianto	Exhaust valve	Valvula de expulsión	Soupape d'expulsion	Entlüftungsventil	Воздуховыпускной клапан
06	Anello OR	OR ring	Junta tórica	Bague OR	O-Ring	Кольцо OR
07	Supporto inferiore	Lower support	Soporte inferior	Support inférieur	Unterer Träger	Нижняя опора
08	Anello OR	OR ring	Junta tórica	Bague OR	O-Ring	Кольцо OR
09	Vite prigioniera	stud bolt	Prisionero	Boulon prisonnier	Stiftschraube	Призонный винт
10	Statore avvolto	Stator with winding	Estator bobinado	Stator bobiné	Wickelstator	Статор с обмоткой
11	Supporto inferiore	Lower support	Soporte inferior	Support inférieur	Unterer Träger	Нижняя опора
12	Rondella Grower	Grower washer	Arandela Grower	Rondelle Grower	Scheibe Grower	Гроверная шайба
13	Tenuta meccanica rotante	Rotating mechanical seal	Estanqueidad mecánica giratoria	Garniture mécanique roulante	Mechanische Drehdichtung	Подвижное механическое уплотнение
14	Tenuta meccanica fissa	Fixed mechanical seal	Estanqueidad mecánica fija	Garniture mécanique fixe	Feste mechanische Dichtung	Неподвижное механическое уплотнение
15	Rondella	Washer	Arandela	Rondelle	Unterlegscheibe	Шайба
16	Vite	Screw	Tornillo	Vis	Schraube	Болт
17	Bronzina	Bushing	Chumacera	Coussinet en bronze	Bronzelager	Бронзовая втулка
18	Bussola	Bush	Casquillo	Douille	Buchse	компас
19	Albero con rotore	Shaft with rotor	Eje con rotor	Arbre avec rotor	Rotorwelle	Вал с ротором
20	Disco di controspinta	Counter-thrust sliding block		Bloc de glissement contre-butée	Gegendruck-Gleitblock	Упорный диск
21	Ralla reggispinga	Thrust bearing disc	Tope de contraempuje	Butée axiale	Drucklagerscheibe	Опорный подшипник
22	Anello reggispinga	Thrust bearing ring	Rodamiento cojinete de tope	Bague de butée	Drucklagerring	Кольцо опорного подшипника
24	Vite	Screw	Anillo cojinete de tope	Vis	Schraube	Болт
24	Linguetta	Key	Tornillo	Langnette	Federkeil	Шпонка
25	Spina elastica	Flexible pin	Chaveta	Goupille élastique	Spannstift	Эластичная вилка
26	Anello seeger	Seeger ring	Pasador de muelle	Bague Seeger	Seegerring	Стопорное кольцо
27	Gabbia portapattini	Sliding blocks holder	Anillo Seeger	Cage porte blocs de glissement	Gleitblockekäfig	Сепаратор подшипника скольжения
28	Fondello reggispinga	Thrust bearing base	Jaula portatopes	Fond de butée	Drucklager-Bodenscheibe	Днище опорного подшипника
29	Cuscinetto reggispinga	Thrust bearing	Fondo cojinete de tope	Palier de butée	Axiallagerscheibe	Опорный подшипник
30	Vite	Screw	Tornillo	Vis	Schraube	Болт
31	Anello OR	OR ring	Junta tórica	Bague OR	O-Ring	Кольцо OR
32	Rondella	Washer	Arandela	Rondelle	Unterlegscheibe	Шайба
33	Vite	Screw	Tornillo	Vis	Schraube	Болт
34	Membrana compensazione	Compensating diaphragm	Membrana compensación	Membrane de compensation	Kompensations-Membran	Компенсационная мембрана
35	Coperchio membrana	Diaphragm cover	Tapa membrana	Couvercle membrane	Membrandeckel	Крышка мембраны
36	Tappo carico	Intake cap	Tapón de carga	Bouchon de remplissage	Stöpsel Füllen	Заливная пробка
37	Dado	Nut	Tuerca	Ecrou	Mutter	Гайка
38	Vite pressacavo	Cable clamp screw	Tornillo prensacables	Vis presse-câbles	Kabelklemme-Schraube	Винт кабельной муфты
39	Guarnizione pressacavo	Cable clamp gasket	Empaquetadura prensacables	Joint presse-câbles	Kabelklemme-Dichtung	Уплотнение кабельной муфты
40	Rondella pressacavo	Cable clamp ring	Anillo sujetacable	Bague serre-câble	Ring Kabelklemme	Шайба кабельной муфты
41	Spina	Pin	Pasador	Goupille	Stift	Вилка