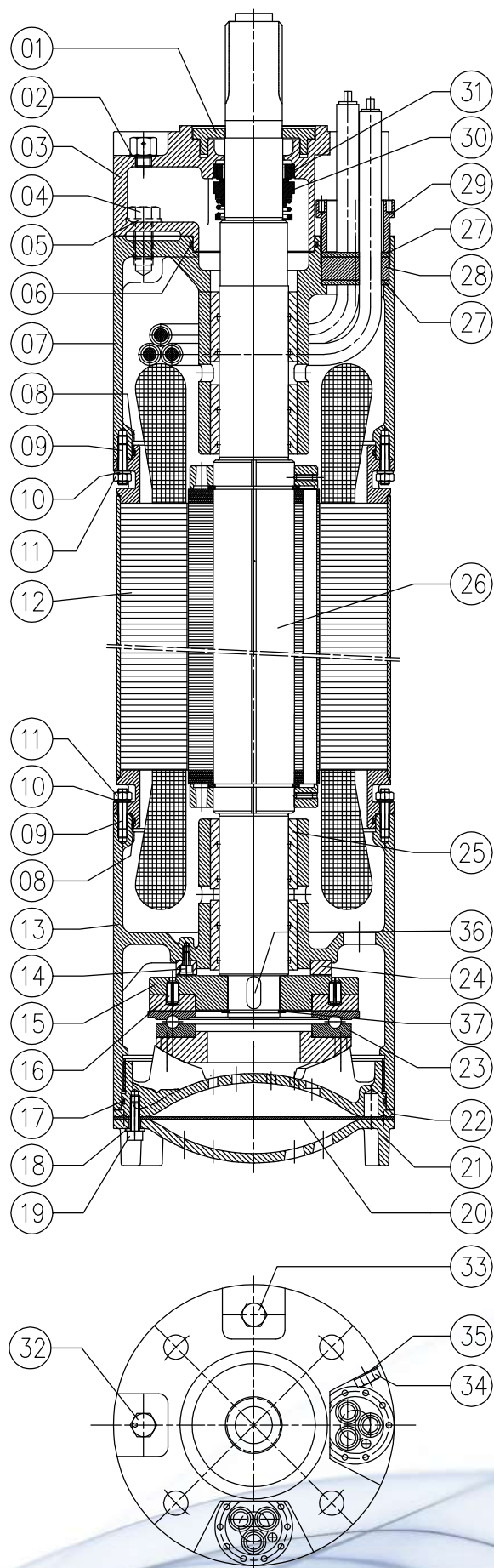


COMPONENTI MS251 - 10"

Components MS251 - 10" • Componentes MS251 - 10" • Composantes MS251 - 10" • Bauteile MS251 - 10" • Компоненты MS251 - 10"



N.	COMPONENTE	COMPONENT	COMPONENTE	COMPOSANT	BAUTEIL	КОМПОНЕНТЫ
01	Parasabbia	Sand guard	Protección contra arena	Bague anti-sable	Sandschutz	Защита от песка
02	Distanziale tenuta	Seal spacer	Distanciador por sello	Entretoise pour étanchéité	Distanzstück für Dichtung	Дистанционная втулка уплотнения
03	Supporto superiore	Upper support	Soporte superior	Support supérieur	Oberer Träger	Верхняя опора
04	Vite	screw	Tornillo	Vis	Schraube	Болт
05	Rondella	Washer	Arandela	Rondelle	Scheibe Grower	Шайба
06	Anello OR	OR ring	Junta tórica	Bague OR	O-Ring	Кольцо OR
07	Coperchio superiore	Upper cover	Tapa superior	Couvercle supérieur	Oberer Deckel	Верхняя крышка
08	Anello OR	OR ring	Junta tórica	Bague OR	O-Ring	Кольцо OR
09	Vite prigioniera	stud bolt	Prisionero	Boulon prisonnier	Stiftschraube	Призонный винт
10	Rondella Grower	Grower washer	Arandela Grower	Rondelle Grower	Scheibe Grower	Гроверная шайба
11	Dado	Nut	Tuerca	Ecrou	Mutter	Гайка
12	Statore avvolto	Stator with winding	Estator bobinado	Stator bobiné	Wickelstator	Статор с обмоткой
13	Supporto inferiore	Lower support	Soporte inferior	Support inférieur	Unterer Träger	Нижняя опора
14	Vite	Screw	Tornillo	Vis	Schraube	Болт
15	Ralla reggispinta	Thrust bearing disc	Rodamiento cojinete de tope	Butée axiale	Drucklagerscheibe	Опорный подшипник
16	Spina elastica	Flexible pin	Pasador de muelle	Goupille élastique	Spannstift	Эластичная вилка
17	Anello OR	OR ring	Junta tórica	Bague OR	O-Ring	Кольцо OR
18	Rondella Grower	Grower washer	Arandela Grower	Rondelle Grower	Scheibe Grower	Гроверная шайба
19	Vite	Screw	Tornillo	Vis	Schraube	Болт
20	Membrana compensazione	Compensating diaphragm	Membrana compensación	Membrane de compensation	Kompensations-Membran	Компенсационная мембрана
21	Coperchio membrana	Diaphragm cover	Tapa membrana	Couvercle membrane	Membrandeckel	Крышка мембраны
22	Fondello reggispinta	Thrust bearing base	Fondo cojinete de tope	Fond de butée	Drucklager-Bodenscheibe	Днище опорного подшипника
23	Cuscinetto reggispinta	Thrust bearing	Cojinete axial	Palier de butée	Axiallagerscheibe	Опорный подшипник
24	Disco di contropinta	Counter-thrust sliding block	Tope de contraempuje	Bloc de glissement contre-butée	Gegendruck-Gleitblock	Упорный диск
25	Bronzina	Bushing	Chumacera	Coussinet en bronze	Bronzelager	Бронзовая втулка
26	Albero con rotore	Shaft with rotor	Eje con rotor	Arbre avec rotor	Rotorwelle	Вал с ротором
27	Rondella pressacavo	Cable clamp ring	Anillo sujetacable	Bague serre-câble	Ring Kabelklemme	Шайба кабельной муфты
28	Guarnizione pressacavo	Cable clamp gasket	Empaquetadura prensa-cables	Joint prene-câbles	Kabelklemme-Dichtung	Уплотнение кабельной муфты
29	Vite pressacavo	Cable clamp screw	Tornillo prensacables	Vis prene-câbles	Kabelklemme-Schraube	Винт кабельной муфты
30	Tenuta meccanica rotante	Rotating mechanical seal	Estanqueidad mecánica giratoria	Garniture mécanique roulante	Mechanische Drehdichtung	Подвижное механическое уплотнение
31	Tenuta meccanica fissa	Fixed mechanical seal	Estanqueidad mecánica fija	Garniture mécanique fixe	Feste mechanische Dichtung	Неподвижное механическое уплотнение
32	Valvola di sfianto	Exhaust valve	Valvula de expulsión	Soupape d'expulsion	Entlüftungsventil	Воздуховыпускной клапан
33	Tappo carico	Intake cap	Tapón de carga	Bouchon de remplissage	Stöpsel Füllen	Заливная пробка
34	Vite	Screw	Tornillo	Vis	Schraube	Болт
35	Rondella Grower	Grower washer	Arandela Grower	Rondelle Grower	Scheibe Grower	Гроверная шайба
36	Linguetta	Key	Chaveta	Languette	Federkeil	Шпонка
37	Anello seeger	Seeger ring	Anillo Seeger	Bague Seeger	Seegerring	Стопорное кольцо