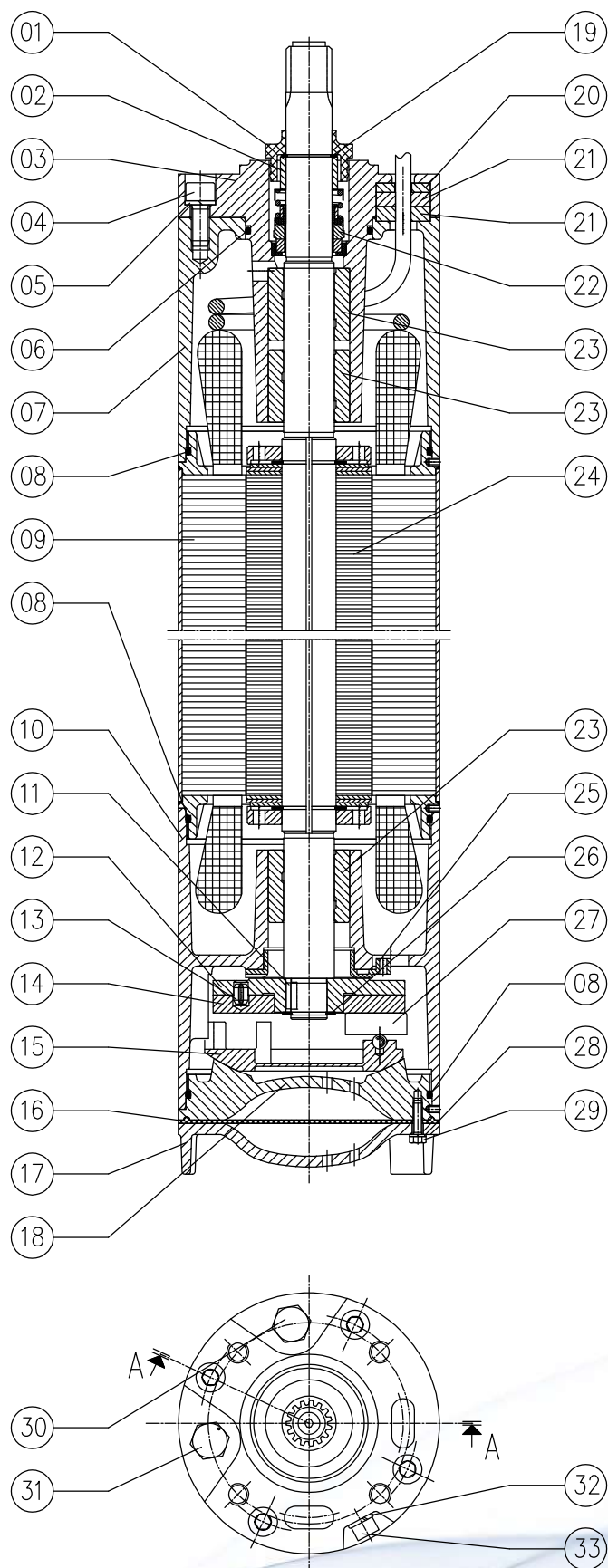


COMPONENTI MS152 - 6"

Components MS152 - 6" • Componentes MS152 - 6" • Composantes MS152 - 6" • Bauteile MS152 - 6"
• Компоненты MS152 - 6"



N.	COMPONENTE	COMPONENT	COMPONENTE	COMPOSANT	BAUTEIL	КОМПОНЕНТЫ
01	Parasabbia	Sand guard	Protección contra arena	Bague anti-sable	Sandschutz	Защита от песка
02	Distanziale tenuta	Seal spacer	Distanciador por sello	Entretoise pour étanchéité	Distanzstück für Dichtung	Дистанционная втулка уплотнения
03	Supporto superiore	Upper support	Soporte superior	Support supérieur	Oberer Träger	Верхняя опора
04	Vite	screw	Tornillo	Vis	Schraube	Болт
05	Rondella Grower	Grower washer	Arandela Grower	Rondelle Grower	Scheibe Grower	Гроверная шайба
06	Anello OR	OR ring	Junta tórica	Bague OR	O-Ring	Кольцо OR
07	Coperchio superiore	Upper cover	Tapa superior	Couvercle supérieur	Oberer Deckel	Верхняя крышка
08	Anello OR	OR ring	Junta tórica	Bague OR	O-Ring	Кольцо OR
09	Statore avvolto	Stator with winding	Estator bobinado	Stator bobiné	Wickelstator	Статор с обмоткой
10	Supporto inferiore	Lower support	Soporte inferior	Support inférieur	Unterer Träger	Нижняя опора
11	Linguetta	Key	Chaveta	Langnette	Federkeil	Шпонка
12	Ralla reggispinta	Thrust bearing disc	Rodamiento cojinete de tope	Butée axiale	Drucklagerscheibe	Опорный подшипник
13	Spina elastica	Flexible pin	Pasador de muelle	Goupille élastique	Spannstift	Эластичная вилка
14	Anello reggispinta	Thrust bearing ring	Anillo cojinete de tope	Bague de butée	Drucklagerring	Кольцо опорного подшипника
15	Gabbia portapattini	Sliding blocks holder	Jaula portatopos	Cage porte blocs de glissement	Gleitblockekäfig	Сепаратор подшипника скольжения
16	Membrana compensazione	Compensating diaphragm	Membrana c ompensación	Membrane de compensation	Kompensations-Membran	Компенсационная мембрана
17	Coperchio membrana	Diaphragm cover	Tapa membrana	Couvercle membrane	Membrandeckel	Крышка мембраны
18	Fondello reggispinta	Thrust bearing base	Fondo cojinete de tope	Fond de butée	Drucklager-Bodenscheibe	Днище опорного подшипника
19	Anello seeger	Seeger ring	Anillo Seeger	Bague Seeger	Seegerring	Стопорное кольцо
20	Rondella pressacavo	Cable clamp ring	Anillo sujetacable	Bague serre-câble	Ring Kabelklemme	Шайба кабельной муфты
21	Guarnizione pressacavo	Cable clamp gasket	Empaquetadura prensa-cables	Joint presse-câbles	Kabelklemme-Dichtung	Уплотнение кабельной муфты
22	Tenuta meccanica completa	Complete mechanical seal	Sello mecanico completo	Étanchéité mécanique complète	Komplette Gleitringdichtung	Укомплектованное механическое уплотнение
23	Vite	Screw	Tornillo	Vis	Schraube	Болт
24	Albero con rotore	Shaft with rotor	Eje con rotor	Arbre avec rotor	Rotorwelle	Вал с ротором
25	Pattino di contropinta	Counter-thrust sliding block	Tope de contraempuje	Bloc de glissement contre-butée	Gegendruck-Gleitblock	Звено упорного подшипника
26	Anello seeger	Seeger ring	Anillo Seeger	Bague Seeger	Seegerring	Стопорное кольцо
27	Pattini cuscinetto regg.	Thrust bearing sliding blocks	Topes cojinete	Blocs de glissement butée	Gleitblöcke Drucklager	Звенья опорного подшипника
28	Rondella Grower	Grower washer	Arandela Grower	Rondelle Grower	Scheibe Grower	Гроверная шайба
29	Vite	screw	Tornillo	Vis	Schraube	Болт
30	Tappo carico	Intake cap	Tapón de carga	Bouchon de remplissage	Stöpsel Füllen	Заливная пробка
31	Valvola di sfiato	Exhaust valve	Valvula de expulsión	Rondelle serrage tube	Entlüftungsventil	Воздуховыпускной клапан
32	Rondella Grower	Grower washer	Arandela Grower	Rondelle Grower	Scheibe Grower	Гроверная шайба
33	Vite	Screw	Tornillo	Vis	Schraube	Болт