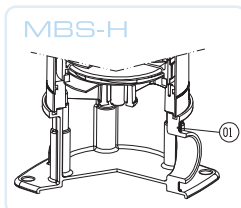
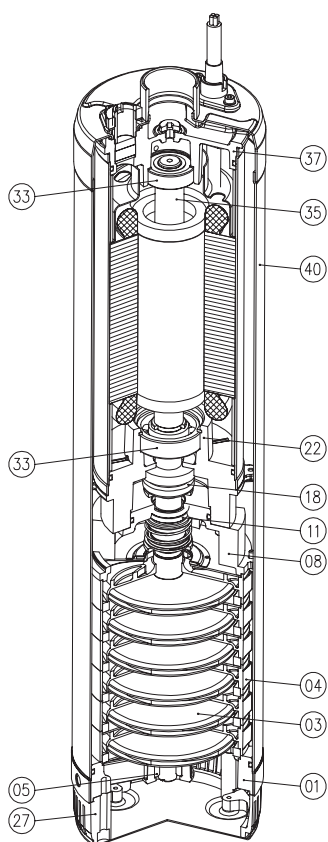


MBS



n°	Componente	I
01	Supporto inferiore	
03	Girante	
04	Diffusore completo	
05	Bussola di guida inferiore	
08	Supporto porta tenuta	
11	Tenuta meccanica inferiore	
18	Tenuta meccanica superiore	
22	Supporto cuscinetto inferiore	
27	Griglia di aspirazione	
33	Cuscinetto	
35	Albero con rotore	
37	Supporto superiore	
40	Camicia di contenimento	

n°	Component	GB
01	Lower support	
03	Impeller	
04	Complete diffuser	
05	Lower guide bushing	
08	Seal holding support	
11	Lower mechanical seal	
18	Upper mechanical seal	
22	Lower bearing support	
27	Suction grid	
33	Bearing	
35	Shaft with rotor	
37	Upper support	
40	Containing liner	

n°	Componente	E
01	Supporto inferior	
03	Rodete	
04	Difusor completo	
05	Manguito de guia inferior	
08	Supporto de sellado	
11	Sellado mecanico inferior	
18	Sellado mecanico superior	
22	Supporto cojinete inferior	
27	Rejilla de aspiracion	
33	Cojinete	
35	Eje con rotor	
37	Supporto superior	
40	Camisa de contenicion	

n°	Composant	F
01	Support inférieur	
03	Turbine	
04	Diffuseur complet	
05	Douille inférieure	
08	Support porte garniture	
11	Garniture mécanique inférieure	
18	Garniture mécanique supérieure	
22	Support roulement inférieur	
27	Grille d'aspiration	
33	Roulement	
35	Arbre avec rotor	
37	Support Supérieur	
40	Chemise de contenance	

n°	Bestandteil	D
01	Unterlager	
03	Laufrad	
04	kompletter Diffusor	
05	Unterschienebuchse	
08	Gleitringsdichtungslager	
11	Untergleitringsdichtung	
18	Obergleitringsdichtung	
22	Unterlagerstütze	
27	Sauggitter	
33	Lager	
35	Welle mit Rotor	
37	Oberlager	
40	Einschränkungsmantel	

n°	Composicao	P
01	Supporte inferior	
03	Turbina	
04	Difusor completo	
05	Rolo da guia inferior	
08	Supporte selo	
11	Selo mecanico inferior	
18	Selo mecanico superior	
22	Supporte chumaceira inferior	
27	Grelha de aspiracao	
33	Chumaceira	
35	Eixo com rotor	
37	Supporte superior	
40	Camisa de contecao	

n°	Компонент	RUS
01	Нижняя опора	
03	Лопастное колесо	
04	Полный диффузор	
05	Компас нижнего Вождения	
08	Опора двери емкости	
11	Механическая нижняя емкость	
18	Механическая верхняя емкость	
22	Нижняя опора подшипника	
27	Всасывающая решетка	
33	Подшипник	
35	Вал с ротором	
37	Верхняя опора	
40	Корпусная емкость	