

# M

## 94-97-99

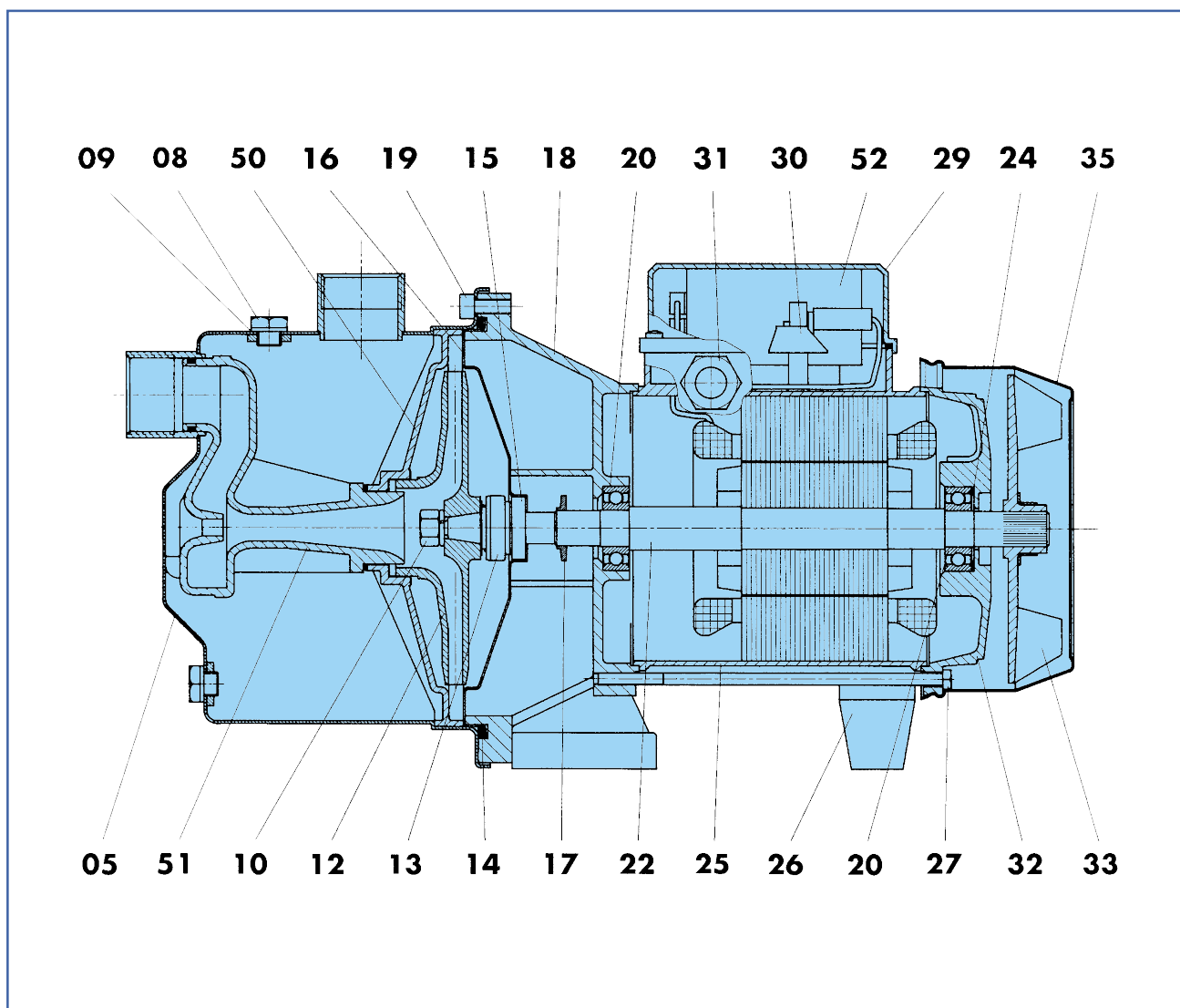
### NOMENCLATURA PARTI DI RICAMBIO

*SPARE PARTS LIST*

*NOMENCLATURA REPUESTOS*

*NOMENCLATURE PIECES DE RECHANGE*

*ERSATZTEILLISTE*





COMPONENTE		MATERIALI	
		STANDARD	A RICHIESTA
05	Corpo pompa	Acciaio inox, AISI 304	Acciaio inox, AISI 304
08	Tappo	Acciaio inox, AISI 304	Acciaio inox, AISI 304
09	Guarnizione	Alluminio	Alluminio
10	Dado	Acciaio inox, AISI 304	Acciaio inox, AISI 304
12	Girante	Resina termoplastica	Acciaio inox, AISI 304
13	Parte rotante tenuta meccanica	Grafite	Carburo di tungsteno
14	Anello OR	Gomma NBR	Gomma EPDM
15	Parte fissa tenuta meccanica	Ceramica	Carburo di tungsteno
16	Disco porta tenuta	Acciaio inox, AISI 304	Acciaio inox, AISI 304
17	Paragoccia	Gomma	Gomma
18	Supporto	Alluminio pressofuso	Alluminio pressofuso
19	Vite	Acciaio inox, AISI 304	Acciaio inox, AISI 304
20	Cuscinetto	Commerciale	Commerciale
22	Albero rotore	Acciaio inox, AISI 431	Acciaio inox, AISI 431
24	Anello elastico	Acciaio	Acciaio
25	Carcassa statore avvolto	Alluminio	Alluminio
26	Piede	Resina termoplastica	Resina termoplastica
27	Tirante	Acciaio zincato	Acciaio zincato
29	Coperchio morsettiere	Resina termoplastica	Resina termoplastica
30	Morsettiere	Resina termoindurente	Resina termoindurente
31	Pressacavo	Resina termoplastica	Resina termoplastica
32	Calotta motore	Alluminio	Alluminio
33	Ventola	Resina termoplastica	Resina termoplastica
35	Copriventola	Acciaio	Acciaio
50	Diffusore	Resina termoplastica	Resina termoplastica
51	Eiettore completo	Resina termoplastica	Resina termoplastica
52	Condensatore	Commerciale	Commerciale

COMPONENT		MATERIAL	
		STANDARD	ON REQUEST
05	Pump body	Stainless steel, AISI 304	Stainless steel, AISI 304
08	Plug	Stainless steel, AISI 304	Stainless steel, AISI 304
09	Gasket	Aluminium	Aluminium
10	Nut	Stainless steel, AISI 304	Stainless steel, AISI 304
12	Impeller	Thermoplastic resin	Stainless steel, AISI 304
13	Rotating mechanical seal	Graphite	Tungsten carbide
14	O-Ring	Rubber NBR	Rubber EPDM
15	Fixed mechanical seal	Ceramic	Tungsten carbide
16	Seal retaining disc	Stainless steel, AISI 304	Stainless steel, AISI 304
17	Drop guard	Rubber	Rubber
18	Support	Die-cast aluminium	Die cast aluminium
19	Screw	Stainless steel, AISI 304	Stainless steel, AISI 304
20	Bearing	Commercial	Commercial
22	Rotor shaft	Stainless steel, AISI 431	Stainless steel, AISI 431
24	Circlip	Steel	Steel
25	Casing with wound stator	Aluminium	Aluminium
26	Foot	Thermoplastic resin	Thermoplastic resin
27	Tie-rod	Galvanized steel	Galvanized steel
29	Terminal board cover	Thermoplastic resin	Thermoplastic resin
30	Terminal board	Thermosetting resin	Thermosetting resin
31	Fairlead	Thermoplastic resin	Thermoplastic resin
32	Driving cap	Aluminium	Aluminium
33	Fan	Thermoplastic resin	Thermoplastic resin
35	Fan cover	Steel	Steel
50	Diffuser	Thermoplastic resin	Thermoplastic resin
51	Complete ejector	Thermoplastic resin	Thermoplastic resin
52	Capacitor	Commercial	Commercial

# M

94-97-99



## NOMENCLATURA PARTI DI RICAMBIO

*SPARE PARTS LIST*

*NOMENCLATURA REPUESTOS*

*NOMENCLATURE PIECES DE RECHANGE*

*ERSATZTEILLISTE*

COMPONENTE	MATERIALI		
	STANDARD	PETICIÓN	
05	Cuerpo de bomba	Acero inox, AISI 304	Acero inox, AISI 304
08	Tapon	Acero inox, AISI 304	Acero inox, AISI 304
09	Empaquetadura	Aluminio	Aluminio
10	Tuerca	Acero inox, AISI 304	Acero inox, AISI 304
12	Impulsor	Resina termoplastica	Acero inox, AISI 304
13	Cierre mecanico parte girante	Grafito	Carburo de tungsteno
14	Anillo OR	Goma NBR	Goma EPDM
15	Cierre mecanico parte fija	Ceramica	Carburo de tungsteno
16	Anillo intermedio	Acero inox, AISI 304	Acero inox, AISI 304
17	Paragotas	Goma	Goma
18	Soporte	Aluminio fundido a presión	Aluminio fundido a presión
19	Tornillo	Acero inox, AISI 304	Acero inox, AISI 304
20	Cojinete	Comercial	Comercial
22	Eje rotor	Acero inox, AISI 431	Acero inox, AISI 431
24	Anillo elastico	Acero	Acero
25	Carcasa estator envuelto	Aluminio	Aluminio
26	Pie	Resina termoplastica	Resina termoplastica
27	Tirante	Acero cincado	Acero cincado
29	Tapa de bornes	Resina termoplastica	Resina termoplastica
30	Bornes	Resina de endurecimiento termico	Resina de endurecimiento termico
31	Guia	Resina termoplastica	Resina termoplastica
32	Tapa motor	Aluminio	Aluminio
33	Ventilador	Resina termoplastica	Resina termoplastica
35	Tapa ventilador	Acero	Acero
50	Difusor	Resina termoplastica	Resina termoplastica
51	Eyector completo	Resina termoplastica	Resina termoplastica
52	Condensador	Comercial	Comercial



COMPOSANT	MATÉRIAUX		
	STANDARD	SUR DEMANDE	
05	Corps de pompe	Acier inox, AISI 304	Acier inox, AISI 304
08	Bouchon	Acier inox, AISI 304	Acier inox, AISI 304
09	Joint	Aluminium	Aluminium
10	Ecrou	Acier inox, AISI 304	Acier inox, AISI 304
12	Turbine	Résine thermoplastique	Acier inox, AISI 304
13	Garniture mécanique roulante	Graphite	Carbure de tungstène
14	Bague OR	Caoutchouc NBR	Caoutchouc EPDM
15	Garniture mécanique fixe	Céramique	Carbure de tungstène
16	Disque porte garniture	Acier inox, AISI 304	Acier inox, AISI 304
17	Pare-goutte	Caoutchouc	Caoutchouc
18	Support	Aluminium	Aluminium
19	Vis	Acier inox, AISI 304	Acier inox, AISI 304
20	Roulement	Commerciale	Commerciale
22	Arbre rotor	Acier inox, AISI 431	Acier inox, AISI 431
24	Bague elastique	Acier	Acier
25	Carcasse stator enroulé	Aluminium	Aluminium
26	Pied	Résine thermoplastique	Résine thermoplastique
27	Tirant	Acier zingué	Acier zingué
29	Couvercle plaque à borne	Résine thermoplastique	Résine thermoplastique
30	Plaque à borne	Résine thermo-endurci	Résine thermo-endurci
31	Presse-câble	Résine thermoplastique	Résine thermoplastique
32	Calotte moteur	Aluminium	Aluminium
33	Ventilateur	Résine thermoplastique	Résine thermoplastique
35	Couvercle ventilateur	Acier	Acier
50	Diffuseur	Résine thermoplastique	Résine thermoplastique
51	Éjecteur complet	Résine thermoplastique	Résine thermoplastique
52	Condensateur	Commerciale	Commerciale

BAUTEIL	WERKSTOFFE		
	STANDARD	AUF ANFRAGE	
05	Pumpengehäuse	Rostfreier Stahl, AISI 304	Rostfreier Stahl, AISI 304
08	Stopfen	Rostfreier Stahl, AISI 304	Rostfreier Stahl, AISI 304
09	Dichtung	Aluminium	Aluminium
10	Mutter	Rostfreier Stahl, AISI 304	Rostfreier Stahl, AISI 304
12	Laufgrad	Thermoplast	Rostfreier Stahl, AISI 304
13	Gleitringdichtung-Rotierendes element	Graphit	Wolframkarbid
14	O-Ring	Gummi NBR	Gummi EPDM
15	Gleitringdichtung-Festes element	Keramik	Wolframkarbid
16	Dichtungshaltescheibe	Rostfreier Stahl, AISI 304	Rostfreier Stahl, AISI 304
17	Tropfenabdichtung	Gummi	Gummi
18	Lager	Druckgegossenes Aluminium	Druckgegossenes Aluminium
19	Schraube	Rostfreier Stahl, AISI 304	Rostfreier Stahl, AISI 304
20	Lagerbuchse	Handelsüblich	Handelsüblich
22	Rotorwelle	Rostfreier Stahl, AISI 431	Rostfreier Stahl, AISI 431
24	Spannring	Stahl	Stahl
25	Motorgehäuse mit Wickelstator	Aluminium	Aluminium
26	Fuss	Thermoplast	Thermoplast
27	Verbindungsschraube	Verzinkter Stahl	Verzinkter Stahl
29	Klemmenplattedeckel	Thermoplast	Thermoplast
30	Klemmenplatte	Härtbares Kunstharz	Härtbares Kunstharz
31	Kabeldruck	Thermoplast	Thermoplast
32	Motorkappe	Aluminium	Aluminium
33	Lüfterrad	Thermoplast	Thermoplast
35	Lüfterradabdeckung	Stahl	Stahl
50	Diffusor	Thermoplast	Thermoplast
51	Kompletter Ejektor	Thermoplast	Thermoplast
52	Kondensator	Handelsüblich	Handelsüblich