

# M

## 50-60-70-80-300-400

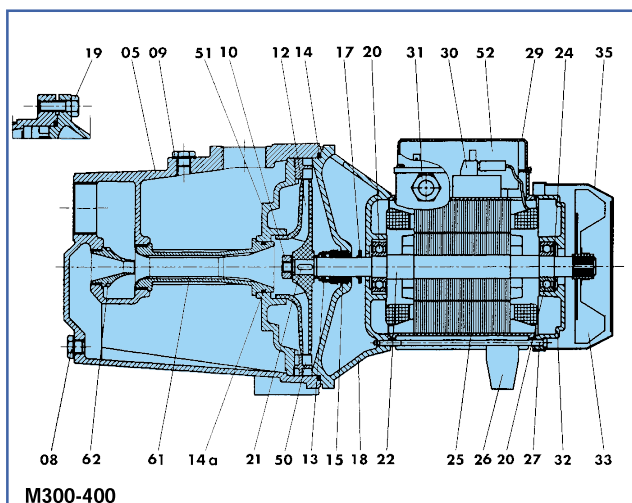
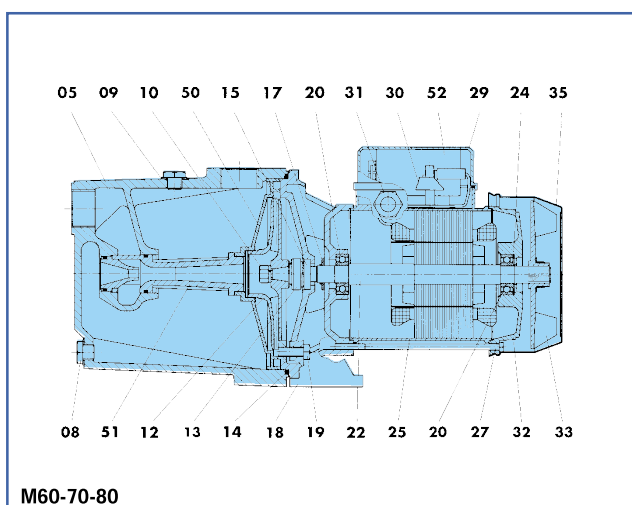
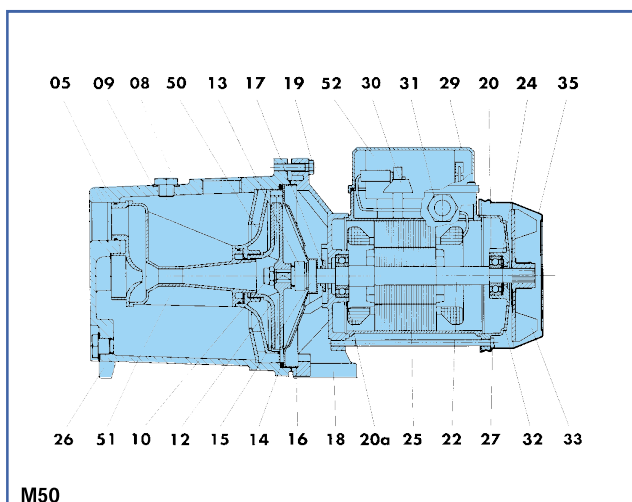
## NOMENCLATURA PARTI DI RICAMBIO

SPARE PARTS LIST

NOMENCLATURA REPUESTOS

NOMENCLATURE PIECES DE RECHANGE

ERSATZTEILLISTE



COMPONENTE	MATERIALI	
	STANDARD	A RICHIESTA
05 Corpo pompa	Ghisa G20	Ghisa G20
08 Tappo	Ottone	Ottone
09 Guarnizione	Alluminio	Alluminio
10 Dado	Ottone	Acciaio inox, AISI 304
12 Girante	Resina termoplastica	Ottone
	Ottone (M300-M400)	AISI 304 (M60-70-80)
13 Parte rotante tenuta meccanica	Grafite	Carburo di tungsteno
14 Anello OR	Gomma NBR	Gomma EPDM
14a Anello OR	Gomma NBR	Gomma EPDM
15 Parte fissa tenuta meccanica	Ceramica	Carburo di tungsteno
16 Disco porta tenuta	Acciaio inox, AISI 304	Acciaio inox, AISI 304
17 Paragoccia	Gomma	Gomma
18 Supporto	Alluminio (M 50)	Alluminio (M 50)
	Ghisa G20 (M60-70-80-300-400)	Ghisa G20 (M60-70-80-300-400)
19 Vite	Acciaio zincato	Acciaio zincato
20 Cuscinetto	Commerciale	Commerciale
20a Cuscinetto	Commerciale	Commerciale
21 Linguetta	Acciaio inox, AISI 304	Acciaio inox, AISI 304
22 Albero rotore	Acciaio inox, AISI 420B	Acciaio inox, AISI 431
	Acciaio inox, AISI 416 (M60-70-80)	
24 Anello elastico	Acciaio	Acciaio
25 Carcasa statore avvolto	Alluminio	Alluminio
26 Piede	Resina termoplastica	Resina termoplastica
27 Tirante	Acciaio zincato	Acciaio zincato
29 Coperchio morsettiera	Resina termoplastica	Resina termoplastica
30 Morsettiera	Resina termoindurente	Resina termoindurente
31 Pressacavo	Resina termoplastica	Resina termoplastica
32 Calotta motore	Alluminio	Alluminio
33 Ventola	Resina termoplastica	Resina termoplastica
35 Copriventola	Acciaio	Acciaio
50 Diffusore	Resina termoplastica	Resina termoplastica
50 Guarnizione morsettiera ( M50)	Gomma NBR (M50)	Gomma NBR (M50)
51 Eiettore completo	Resina termoplastica	Resina termoplastica
51 Disco porta diffusore (M300-400)	Ghisa G20 (M300-400)	Ghisa G20 (M300-400)
52 Condensatore	Commerciale	Commerciale
61 Tubo venturi	Resina termoplastica	Resina termoplastica
62 Ugello	Resina termoplastica	Resina termoplastica



COMPONENT		MATERIAL	
		STANDARD	ON REQUEST
05	Pump body	Cast iron G20	Cast iron G20
08	Plug	Brass	Brass
09	Gasket	Aluminium	Aluminium
10	Nut	Brass	Stainless steel, AISI 304
12	Impeller	Thermoplastic resin Brass (M300-M400)	Brass AISI 304 (M60-70-80)
13	Rotating mechanical seal	Graphite	Tungsten carbide
14	O-Ring	Rubber NBR	Rubber EPDM
14a	O-Ring	Rubber NBR	Rubber EPDM
15	Fixed mechanical seal	Ceramic	Tungsten carbide
16	Seal retaining disc	Stainless steel, AISI 304	Stainless steel, AISI 304
17	Drop guard	Rubber	Rubber
18	Support	Aluminium (M 50) Cast iron G20 (M60-70-80-300-400)	Aluminium (M 50) Cast iron G20 (M60-70-80-300-400)
19	Screw	Galvanized steel	Galvanized steel
20	Bearing	Commercial	Commercial
20a	Bearing	Commercial	Commercial
21	Key	Stainless steel, AISI 304	Stainless steel, AISI 304
22	Rotor shaft	Stainless steel, AISI 420B Stainless steel, AISI 416 (M60-70-80)	Stainless steel, AISI 431
24	Circlip	Steel	Steel
25	Casing with wound stator	Aluminium	Aluminium
26	Foot	Thermoplastic resin	Thermoplastic resin
27	Tie-rod	Galvanized steel	Galvanized steel
29	Terminal board cover	Thermoplastic resin	Thermoplastic resin
30	Terminal board	Thermosetting resin	Thermosetting resin
31	Fairlead	Thermoplastic resin	Thermoplastic resin
32	Driving cap	Aluminium	Aluminium
33	Fan	Thermoplastic resin	Thermoplastic resin
35	Fan cover	Steel	Steel
50	Diffuser	Thermoplastic resin	Thermoplastic resin
50	Terminal board gasket ( M50)	Rubber NBR (M50)	Rubber NBR (M50)
51	Complete ejector	Thermoplastic resin	Thermoplastic resin
51	Diffuser retaining disc (M300-400)	Cast iron G20 (M300-400)	Cast iron G20 (M300-400)
52	Capacitor	Commerciale	Commercial
61	Venturi pipe	Thermoplastic resin	Thermoplastic resin
62	Nozzle	Thermoplastic resin	Thermoplastic resin



COMPONENTE		MATERIAL	
		ESTÁNDAR	PETICIÓN
05	Cuerpo de bomba	Fundición gris G20	Fundición gris G20
08	Tapon	Latón	Latón
09	Empaquetadura	Aluminio	Aluminio
10	Tuerca	Latón	Acero inox, AISI 304
12	Impulsor	Resina termoplastica Latón (M300-M400)	Latón AISI 304 (M60-70-80)
13	Cierre mecanico parte girante	Grafito	Carburo de tungsteno
14	Anillo OR	Goma NBR	Goma EPDM
14a	Anillo OR	Goma NBR	Goma EPDM
15	Cierre mecanico parte fija	Ceramica	Carburo de tungsteno
16	Anillo intermedio	Acero inox, AISI 304	Acero inox, AISI 304
17	Paragotas	Goma	Goma
18	Soporte	Aluminio (M 50) Fundición gris G20 (M60-70-80-300-400)	Aluminio (M 50) Fundición gris G20 (M60-70-80-300-400)
19	Tornillo	Acero cincado	Acero cincado
20	Cojinete	Comercial	Comercial
20a	Cojinete	Comercial	Comercial
21	Chaveta	Acero inox, AISI 304	Acero inox, AISI 304
22	Eje rotor	Acero inox, AISI 420B Acero inox, AISI 416 (M60-70-80)	Acero inox, AISI 431
24	Anillo elastico	Acero	Acero
25	Carcasa estator envuelto	Aluminio	Aluminio
26	Pie	Resina termoplastica	Resina termoplastica
27	Tirante	Acero cincado	Acero cincado
29	Tapa de bornes	Resina termoplastica	Resina termoplastica
30	Bornes	Resina de endurecimiento termico	Resina de endurecimiento termico
31	Guia	Resina termoplastica	Resina termoplastica
32	Tapa motor	Aluminio	Aluminio
33	Ventilador	Resina termoplastica	Resina termoplastica
35	Tapa ventilador	Acero	Acero
50	Difusor	Resina termoplastica	Resina termoplastica
50	Empaquetadura bornes ( M50)	Goma NBR (M50)	Goma NBR (M50)
51	Eyector completo	Resina termoplastica	Resina termoplastica
51	Anillo portadifusor (M300-400)	Fundición gris G20 (M300-400)	Fundición gris G20 (M300-400)
52	Condensador	Comercial	Comercial
61	Tubo venturi	Resina termoplastica	Resina termoplastica
62	Tobera	Resina termoplastica	Resina termoplastica

# M

## 50-60-70-80-300-400

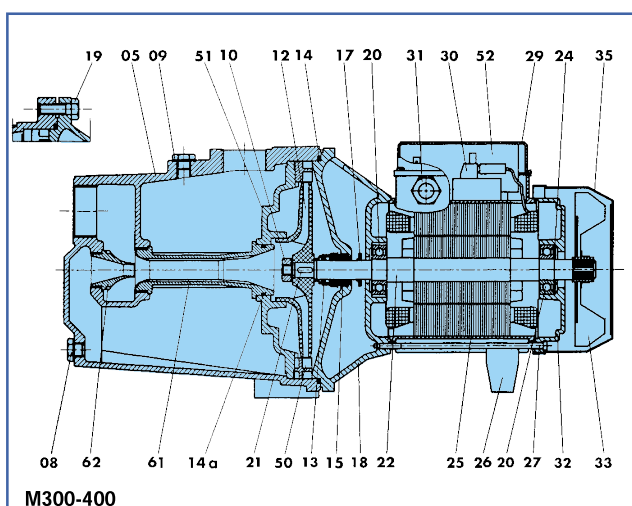
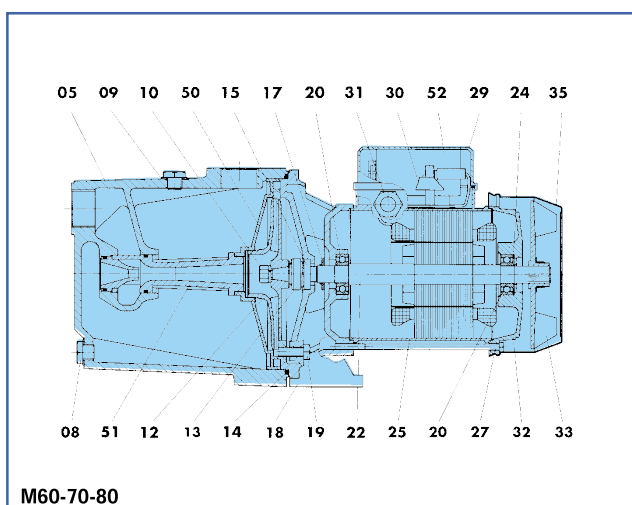
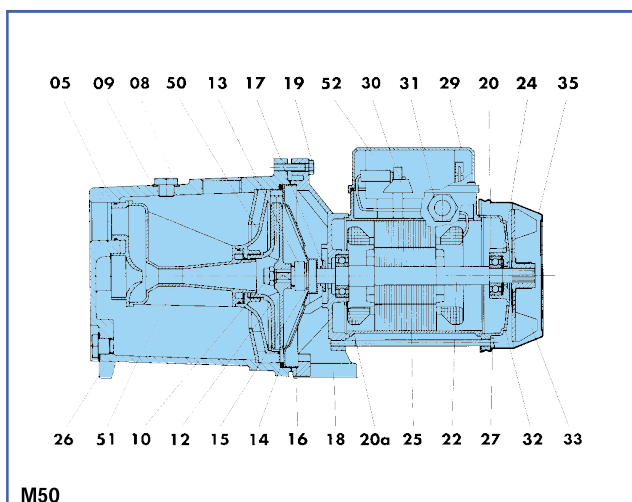
## NOMENCLATURA PARTI DI RICAMBIO

SPARE PARTS LIST

NOMENCLATURA REPUESTOS

NOMENCLATURE PIECES DE RECHANGE

ERSATZTEILLISTE



COMPOSANT	MATERIAUX	
	STANDARD	SUR DEMANDE
05 Corps de pompe	Fonte G20	Fonte G20
08 Bouchon	Laiton	Laiton
09 Joint	Aluminium	Aluminium
10 Ecrou	Laiton	Acier inox, AISI 304
12 Turbine	Résine thermoplastique Laiton (M300-M400)	Laiton AISI 304 (M60-70-80)
13 Garniture mécanique roulante	Graphite	Carbure de tungstène
14 Bague OR	Caoutchouc NBR	Caoutchouc EPDM
14a Bague OR	Caoutchouc NBR	Caoutchouc EPDM
15 Garniture mécanique fixe	Céramique	Carbure de tungstène
16 Disque porte garniture	Acier inox, AISI 304	Acier inox, AISI 304
17 Pare-goutte	Caoutchouc	Caoutchouc
18 Support	Aluminium (M 50) Fonte G20 (M60-70-80-300-400)	Aluminium (M 50) Fonte G20 (M60-70-80-300-400)
19 Vis	Acier zingué	Acier zingué
20 Roulement	Commerciale	Commerciale
20a Roulement	Commerciale	Commerciale
21 Clavette	Acier inox, AISI 304	Acier inox, AISI 304
22 Arbre rotor	Acier inox, AISI 420B Acier inox, AISI 416 (M60-70-80)	Acier inox, AISI 431
24 Bague elastique	Acier	Acier
25 Carcasse stator enroulé	Aluminium	Aluminium
26 Pied	Résine thermoplastique	Résine thermoplastique
27 Tirant	Acier zingué	Acier zingué
29 Couvercle plaque à borne	Résine thermoplastique	Résine thermoplastique
30 Plaque à borne	Résine thermo-endurci	Résine thermo-endurci
31 Presse-câble	Résine thermoplastique	Résine thermoplastique
32 Calotte moteur	Aluminium	Aluminium
33 Ventilateur	Résine thermoplastique	Résine thermoplastique
35 Couvercle ventilateur	Acier	Acier
50 Diffuseur	Résine thermoplastique	Résine thermoplastique
50 Joint plaque à borne (M50)	Caoutchouc NBR (M50)	Caoutchouc NBR (M50)
51 Éjecteur complet	Résine thermoplastique	Résine thermoplastique
51 Disque porte diffuseur (M300-400)	Fonte G20 (M300-400)	Fonte G20 (M300-400)
52 Condensateur	Commerciale	Commerciale
61 Tuyau Venturi	Résine thermoplastique	Résine thermoplastique
62 Gicleur	Résine thermoplastique	Résine thermoplastique



BAUTEIL		WERKSTOFFE	
		STANDARD	AUF ANFRAGE
05	Pumpengehäuse	Gusseisen G20	Gusseisen G20
08	Stopfen	Messing	Messing
09	Dichtung	Aluminium	Aluminium
10	Mutter	Messing	Rostfreier Stahl, AISI 304
12	Lauftrad	Thermoplast Messing (M300-M400)	Messing AISI 304 (M60-70-80)
13	Gleitringdichtung-Rotierendes element	Graphit	Wolframkarbid
14	O-Ring	Gummi NBR	Gummi EPDM
14a	O-Ring	Gummi NBR	Gummi EPDM
15	Gleitringdichtung-Festes element	Keramik	Wolframkarbid
16	Dichtungshaltescheibe	Rostfreier Stahl, AISI 304	Rostfreier Stahl, AISI 304
17	Tropfenabdichtung	Gummi	Gummi
18	Lager	Aluminium (M 50) Gusseisen G20 (M60-70-80-300-400)	Aluminium (M 50) Gusseisen G20 (M60-70-80-300-400)
19	Schraube	Verzinkter Stahl	Verzinkter Stahl
20	Lagerchse	Handelsüblich	Handelsüblich
20a	Lagerchse	Handelsüblich	Handelsüblich
21	Passfeder	Rostfreier Stahl, AISI 304	Rostfreier Stahl, AISI 304
22	Rotorwelle	Rostfreier Stahl, AISI 420B Rostfreier Stahl, AISI 416 (M60-70-80)	Rostfreier Stahl, AISI 431
24	Spannring	Stahl	Stahl
25	Motorgehäuse mit Wickelstator	Aluminium	Aluminium
26	Fuss	Thermoplast	Thermoplast
27	Verbindungsschraube	Verzinkter Stahl	Verzinkter Stahl
29	Klemmenplattedeckel	Thermoplast	Thermoplast
30	Klemmenplatte	Hartbares Kunstharz	Hartbares Kunstharz
31	Kabeldruck	Thermoplast	Thermoplast
32	Motorkappe	Aluminium	Aluminium
33	Lüfterrad	Thermoplast	Thermoplast
35	Lüfterradabdeckung	Stahl	Stahl
50	Diffusor	Thermoplast	Thermoplast
50	Klemmenplattensdichtung ( M50)	Gummi NBR (M50)	Gummi NBR (M50)
51	Kompletter ejektor	Thermoplast	Thermoplast
51	Diffusorhaltenscheibe (M300-400)	Gusseisen G20 (M300-400)	Gusseisen G20 (M300-400)
52	Kondensator	Handelsüblich	Handelsüblich
61	Venturirohr	Thermoplast	Thermoplast
62	Düse	Thermoplast	Thermoplast