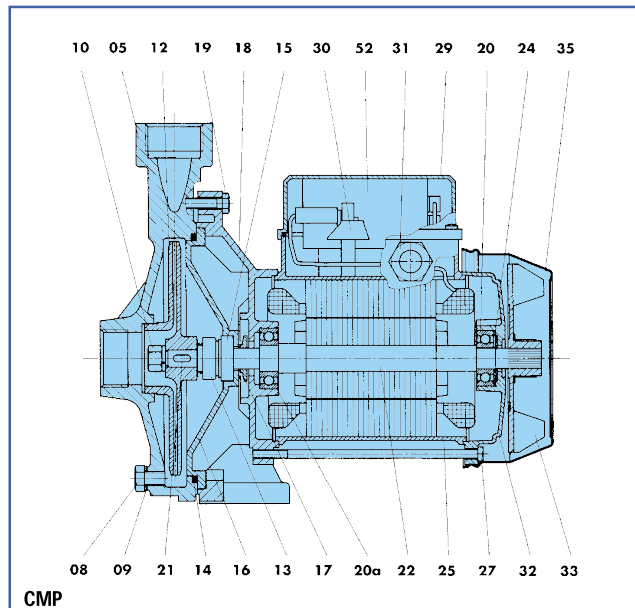


# CM-CMP

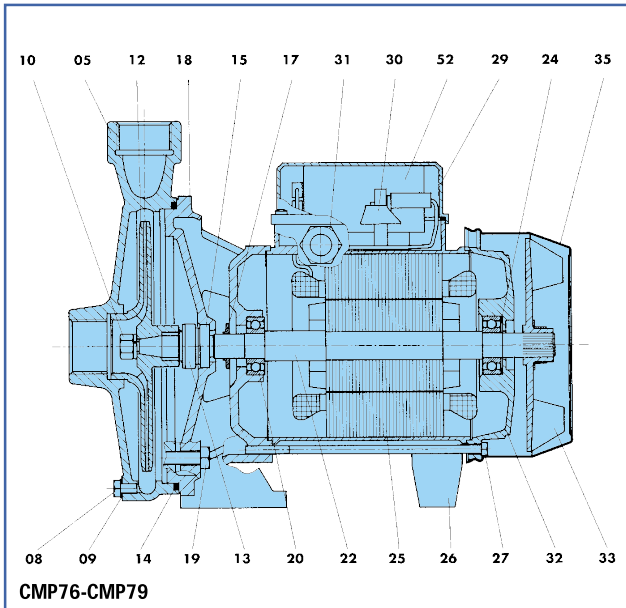
**CMP-CMP76-CMP79-CM1-B-C**



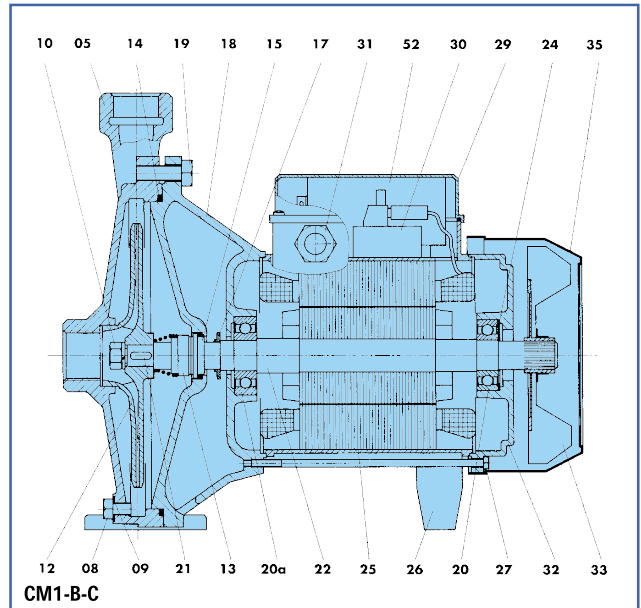
## NOMENCLATURA PARTI DI RICAMBIO

**SPARE PARTS LIST**  
**NOMENCLATURA REPUESTOS**  
**NOMENCLATURE PIECES DE RECHANGE**  
**ERSATZTEILLISTE**

COMPONENTE	MATERIALI	
	STANDARD	A RICHIESTA
05 Corpo pompa	Ghisa G20	Ghisa G20
08 Tappo	Ottone	Ottone
09 Guarnizione	Alluminio	Alluminio
10 Dado	Ottone	Acciaio inox, AISI 304
12 Girante	Resina termoplastica Ottone (solo per CM1)	Ottone
13 Parte rotante tenuta meccanica	Grafite	Carburo di tungsteno
14 Anello OR	Gomma NBR	Gomma EPDM
15 Parte fissa tenuta meccanica	Ceramica	Carburo di tungsteno
17 Paragoccia	Gomma	Gomma
18 Supporto	Alluminio	Alluminio
19 Vite	Acciaio zincato	Acciaio zincato
20 Cuscinetto	Commerciale	Commerciale
20a Cuscinetto	Commerciale	Commerciale
21 Linguetta	Acciaio inox, AISI 304	Acciaio inox, AISI 304
22 Albero rotante	Acciaio inox, AISI 431	Acciaio inox, AISI 431
24 Anello elastico	Acciaio	Acciaio
25 Carcassa statore avvolto	Alluminio	Alluminio
26 Piede	Resina termoplastica	Resina termoplastica
27 Tirante	Acciaio zincato	Acciaio zincato
29 Coperchio morsettiera	Resina termoplastica	Resina termoplastica
30 Morsettiera	Resina termoindurente	Resina termoindurente
31 Pressacavo	Resina termoplastica	Resina termoplastica
32 Calotta motore	Alluminio	Alluminio
33 Ventola	Resina termoplastica	Resina termoplastica
35 Copriventola	Acciaio	Acciaio
52 Condensatore	Commerciale	Commerciale



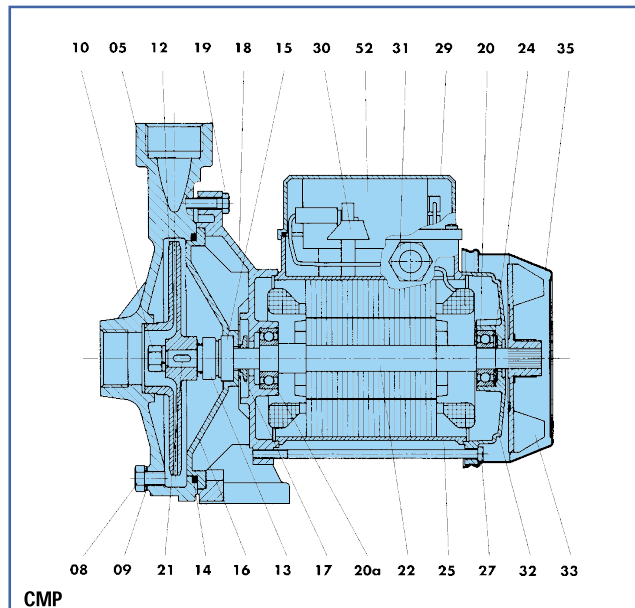
COMPONENT	MATERIAL	
	STANDARD	ON REQUEST
05 Pump body	Cast iron G20	Cast iron G20
08 Plug	Brass	Brass
09 Gasket	Aluminium	Aluminium
10 Nut	Brass	Stainless steel, AISI 304
12 Impeller	Thermoplastic resin Brass (only for CM1)	Brass
13 Rotating mechanical seal	Graphite	Tungsten carbide
14 O-Ring	Rubber NBR	Rubber EPDM
15 Fixed mechanical seal	Ceramic	Tungsten carbide
17 Drop guard	Rubber	Rubber
18 Support	Aluminium	Aluminium
19 Screw	Galvanized steel	Galvanized steel
20 Bearing	Commercial	Commercial
20a Bearing	Commercial	Commercial
21 Key	Stainless steel, AISI 304	Stainless steel, AISI 304
22 Rotating shaft	Stainless steel, AISI 431	Stainless steel, AISI 431
24 Circlip	Steel	Steel
25 Casing with wound stator	Aluminium	Aluminium
26 Foot	Thermoplastic resin	Thermoplastic resin
27 Tie-rod	Galvanized steel	Galvanized steel
29 Terminal board cover	Thermoplastic resin	Thermoplastic resin
30 Terminal board	Thermosetting resin	Thermosetting resin
31 Fairlead	Thermoplastic resin	Thermoplastic resin
32 Driving cap	Aluminium	Aluminium
33 Fan	Thermoplastic resin	Thermoplastic resin
35 Fan cover	Steel	Steel
52 Capacitor	Commercial	Commercial



COMPONENTE	MATERIAL	
	ESTÁNDAR	PETICIÓN
05 Cuerpo de bomba	Fundición gris G20	Fundición gris G20
08 Tapon	Latón	Latón
09 Empaquetadura	Aluminio	Aluminio
10 Tuerca	Latón	Acero inox, AISI 304
12 Impulsor	Resina termoplástica Latón (solo para CM1)	Latón
13 Cierre mecanico parte girante	Grafito	Carburo de tungsteno
14 Anillo OR	Goma NBR	Goma EPDM
15 Cierre mecanico parte fija	Ceramica	Carburo de tungsteno
17 Paragotas	Goma	Goma
18 Soporte	Aluminio	Aluminio
19 Tornillo	Acero cincado	Acero cincado
20 Cojinete	Comercial	Comercial
20a Cojinete	Comercial	Comercial
21 Chaveta	Acero inox, AISI 304	Acero inox, AISI 304
22 Eje rotatorio	Acero inox, AISI 431	Acero inox, AISI 431
24 Anillo elastico	Acero	Acero
25 Carcasa estator envuelto	Aluminio	Aluminio
26 Pie	Resina termoplástica	Resina termoplástica
27 Tirante	Acero cincado	Acero cincado
29 Tapa de bornes	Resina termoplástica	Resina termoplástica
30 Bornes	Resina de endurecimiento termico	Resina de endurecimiento termico
31 Guia	Resina termoplástica	Resina termoplástica
32 Tapa motor	Aluminio	Aluminio
33 Ventilador	Resina termoplástica	Resina termoplástica
35 Tapa ventilador	Acero	Acero
52 Condensador	Comercial	Comercial

# CM-CMP

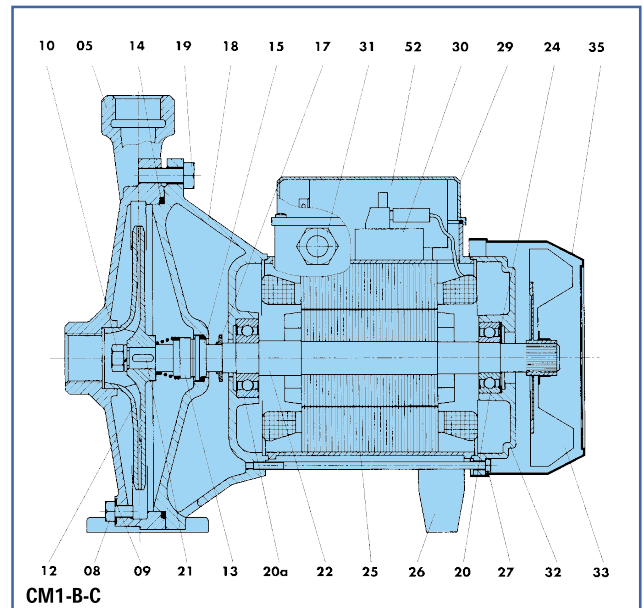
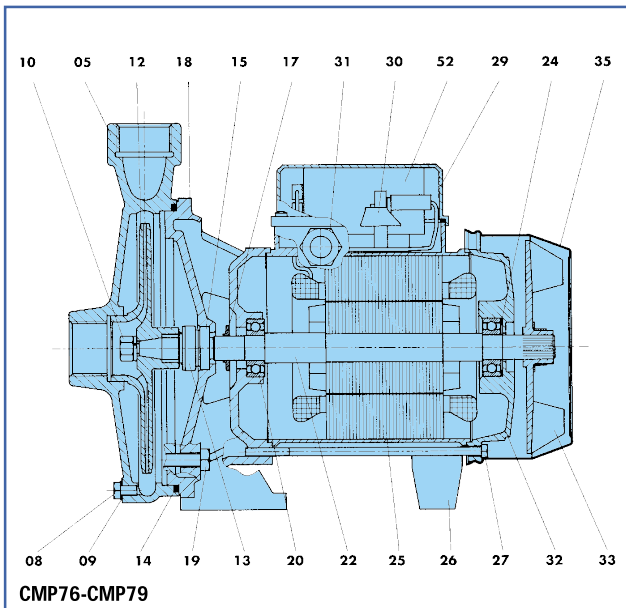
**CMP-CMP76-CMP79-CM1-B-C**



## NOMENCLATURA PARTI DI RICAMBIO

*SPARE PARTS LIST*  
*NOMENCLATURA REPUESTOS*  
*NOMENCLATURE PIECES DE RECHANGE*  
*ERSATZTEILLISTE*

COMPOSANT		MATÉRIAUX	
		STANDARD	SUR DEMANDE
05	Corps de pompe	Fonte G20	Fonte G20
08	Bouchon	Laiton	Laiton
09	Joint	Aluminium	Aluminium
10	Ecrou	Laiton	Acier inox, AISI 304
12	Turbine	Résine thermoplastique	Laiton
		Laiton (seulement pour CM1)	
13	Garniture mécanique roulante	Graphite	Carbure de tungstène
14	Bague OR	Caoutchouc NBR	Caoutchouc EPDM
15	Garniture mécanique fixe	Céramique	Carbure de tungstène
17	Pare-goutte	Caoutchouc	Caoutchouc
18	Support	Aluminium	Aluminium
19	Vis	Acier zingué	Acier zingué
20	Roulement	Commerciale	Commerciale
20a	Roulement	Commerciale	Commerciale
21	Clavette	Acier inox, AISI 304	Acier inox, AISI 304
22	Arbre roulant	Acier inox, AISI 431	Acier inox, AISI 431
24	Bague élastique	Acier	Acier
25	Carcasse stator enroulé	Aluminium	Aluminium
26	Pied	Résine thermoplastique	Résine thermoplastique
27	Tirant	Acier zingué	Acier zingué
29	Couvercle plaque à borne	Résine thermoplastique	Résine thermoplastique
30	Plaque à borne	Resine thermo-endurci	Resine thermo-endurci
31	Presse-câble	Résine thermoplastique	Résine thermoplastique
32	Calotte moteur	Aluminium	Aluminium
33	Ventilateur	Résine thermoplastique	Résine thermoplastique
35	Couvercle ventilateur	Acier	Acier
52	Condensateur	Commerciale	Commerciale



BAUTEIL	WERKSTOFFE	
	STANDARD	AUF ANFRAGE
05 Pumpengehäuse	Gusseisen G20	Gusseisen G20
08 Stopfen	Messing	Messing
09 Dichtung	Aluminium	Aluminium
10 Mutter	Messing	Rostfreier Stahl, AISI 304
12 Laufrad	Thermoplast	Messing
	Messing (nur für Cm1)	
13 Gleitringdichtung-Rotierendes element	Graphit	Wolframkarbid
14 O-Ring	Gummi NBR	Gummi EPDM
15 Gleitringdichtung-Festes element	Keramik	Wolframkarbid
17 Tropfenabdichtung	Gummi	Gummi
18 Lager	Aluminium	Aluminium
19 Schraube	Verzinkter Stahl	Verzinkter Stahl
20 Lagerbuchse	Handelsüblich	Handelsüblich
20a Lagerbuchse	Handelsüblich	Handelsüblich
21 Passfeder	Rostfreier Stahl, AISI 304	Rostfreier Stahl, AISI 304
22 Rotierende Welle	Rostfreier Stahl, AISI 431	Rostfreier Stahl, AISI 431
24 Spannring	Stahl	Stahl
25 Motorgehäuse mit Wickelstator	Aluminium	Aluminium
26 Fuss	Thermoplast	Thermoplast
27 Verbindungsschraube	Verzinkter Stahl	Verzinkter Stahl
29 Klemmenplatedeckel	Thermoplast	Thermoplast
30 Klemmenplatte	Härtbares Kunstharz	Härtbares Kunstharz
31 Kabeldruck	Thermoplast	Thermoplast
32 Motorkappe	Aluminium	Aluminium
33 Lüfterrad	Thermoplast	Thermoplast
35 Lüfterradabdeckung	Stahl	Stahl
52 Kondensator	Handelsüblich	Handelsüblich