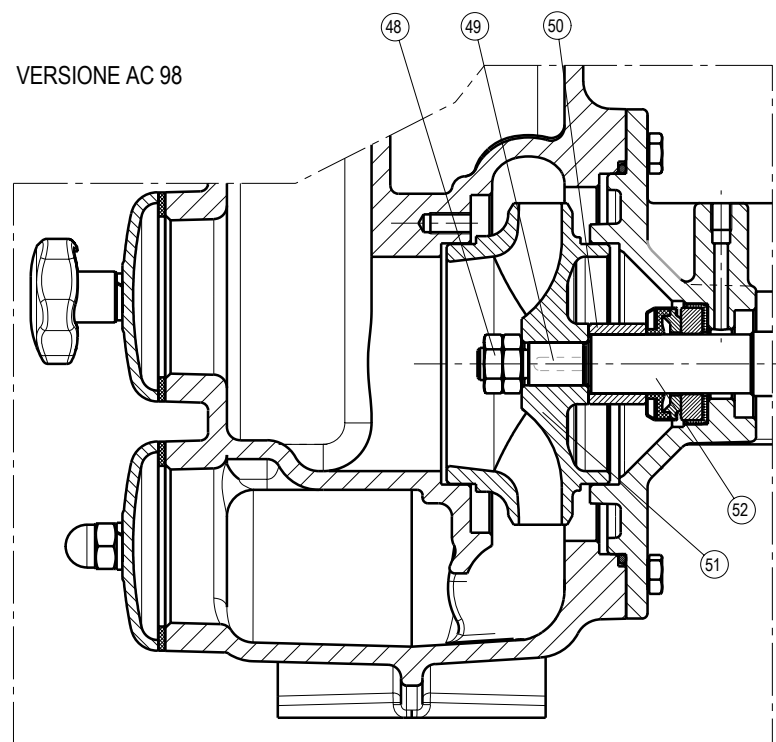
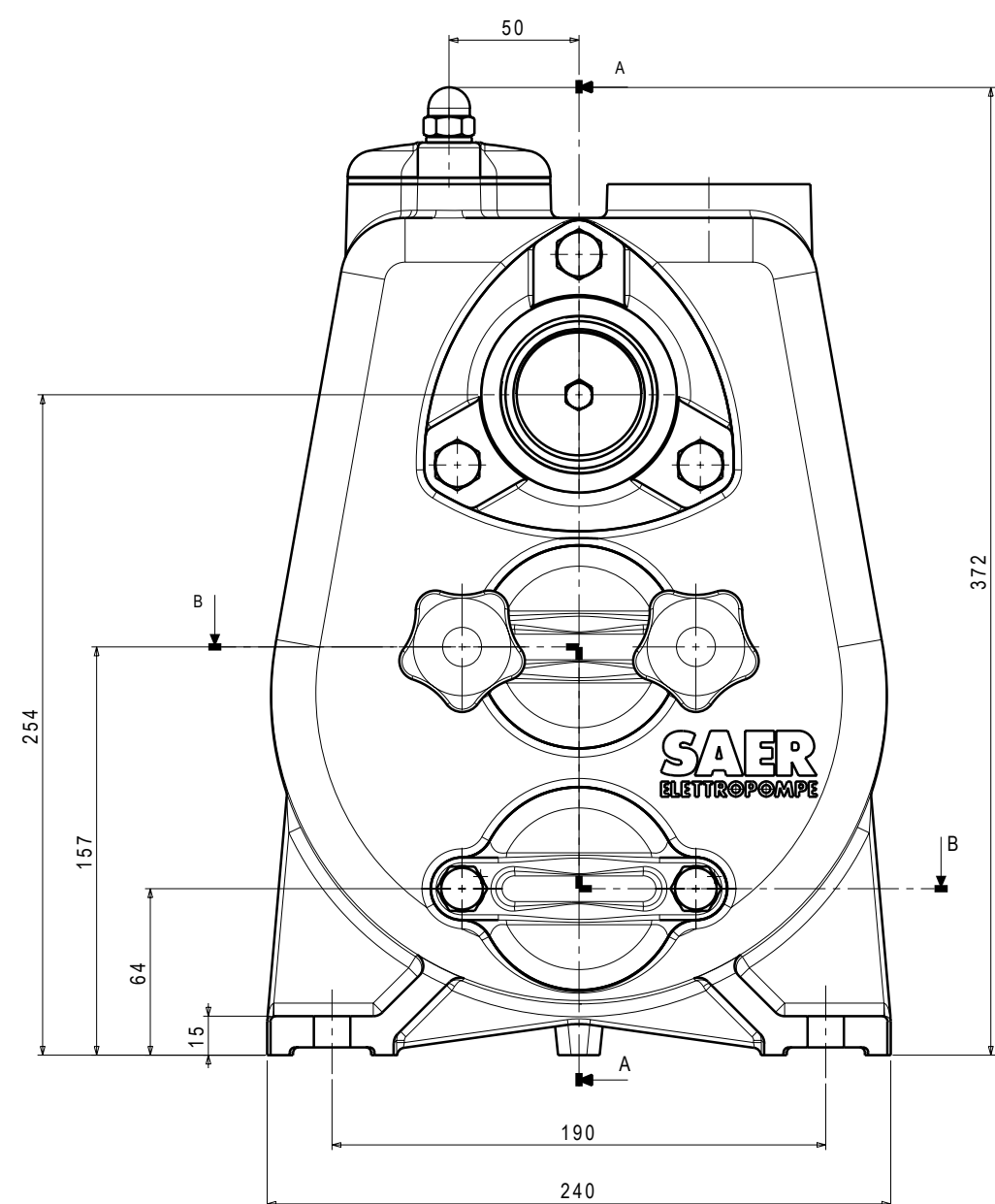
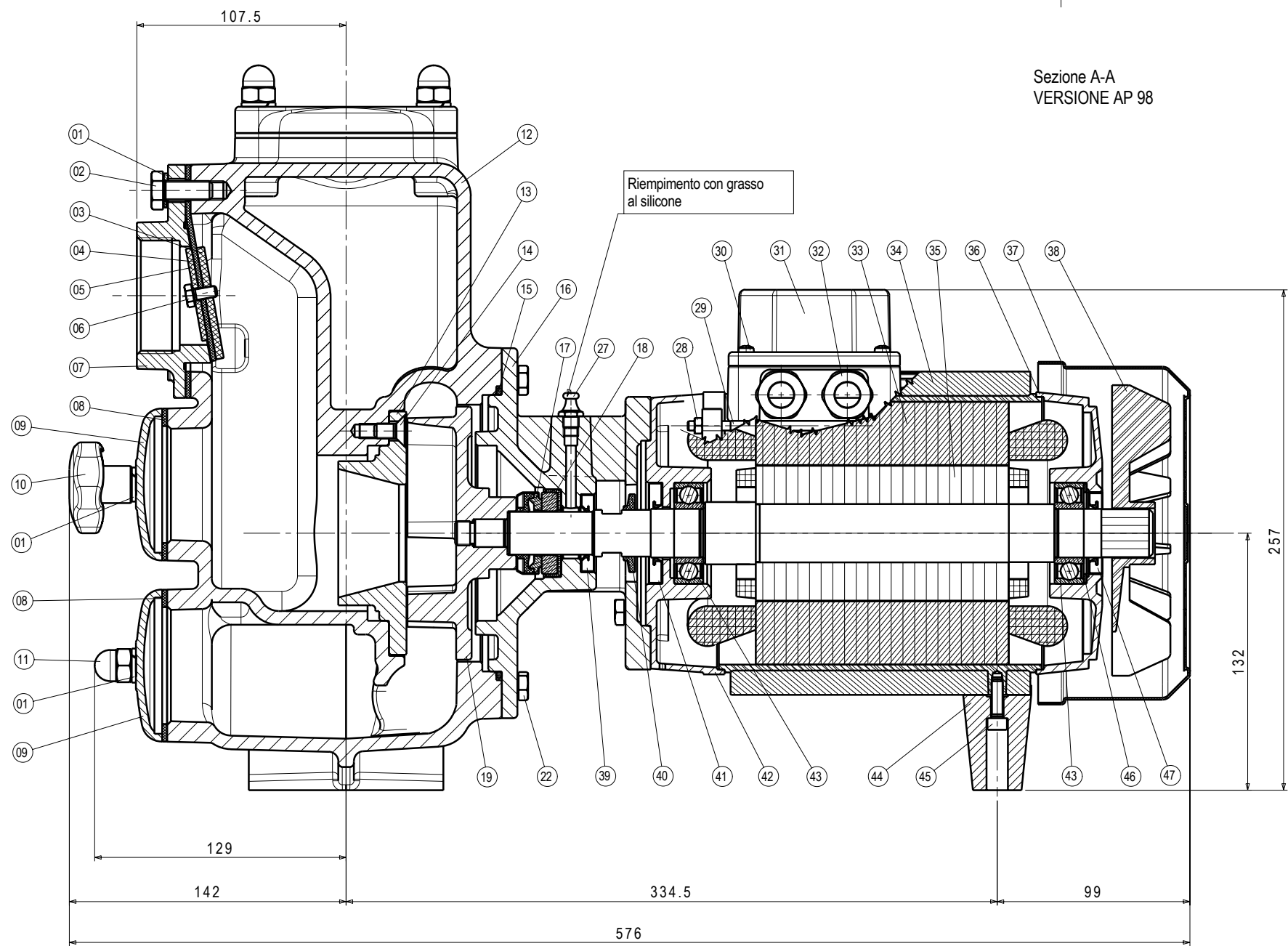
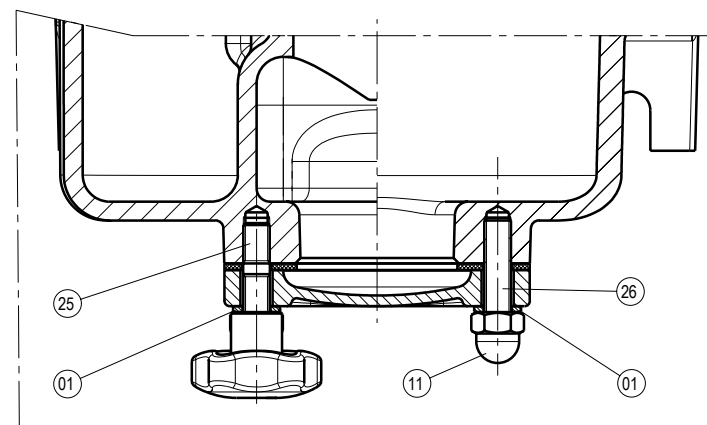


Sezione A-A  
VERSIONE AP 98



VERSIONE AC 98

Sezione B-B



NO.	DESCRIZIONE	CODICE	Q.TA.	UNITA'
01	ALBERO POMPA AC 98 HP3	02313A277		50104835
02	GRANITE IR 50 125 C	125104E		51305400
03	DISPARAZIONE GRANITE CENTRIFUGA	02313A287		50070367
04	LINGUETTIA 5x6x20 UNIBOSSA INOX A2	COMMA		51902021
05	DADO ESAGONALE BASSO M12x1,25 A2-70 UNIBOSS	COMMA		51411209
06	ANELLO TENUTA ORO5x4x27 DIN3760	COMMA		54710200
07	ANELLO COMPENSAZIONE LUKAS Ø52	COMMA		56801120
08	VITE C/ELI M8x20 UNIBOSS	COMMA		51021031
09	PIEDE DI APPOGGIO C/HR	1120E		50303180
10	DISCONE TITO SFERA 6205 2RS1-C3H1	COMMA		53407811
11	CALOTTA FLANGIATA MEC 90 B14	03130A111		53210280
12	ANELLO TENUTA ORO5x32x7 DIN3760	COMMA		54710202
13	FRANGICORONA Ø63	2518A250		54301140
14	ANELLO TENUTA ORO 25x6x17	COMMA		50170189
15	VENNICIA MEC 90 FORNO Ø25	COMMA		50001100
16	COPRIVENTOLA MEC 90	COMMA		50001101
17	CALOTTA MEC 90	1120B		53220285
18	ALBERO ROTORE AP98 HP3	02313A277		50104830
19	CARICASSA MEC 98	COMMA		53007020
20	FRANCO STATORE MEC98 HP3	COMMA		50023111
21	PRESSACCAVO P13 L5	COMMA		50110202
22	COPRICOLO MORSETTIERA	COMMA		50120281
23	VITE TESTA CILINDRICA PH M4x12 UNIBOSS	COMMA		51045228
24	VITE TRAVANTE TE M8x190	COMMA		51103280
25	DADO ESAGONALE L48	COMMA		51103281
26	INGROSSATORE DRITTO 148	COMMA		51430200
27	VITE PRIGONIERA M10x42 FILETTO TOTALE	02310A274		51301002
28	VITE PRIGONIERA M10x40 UNIBOSS	COMMA		
29	VITE TE M8x22	COMMA		51002050
30	GRANITE FILE A SPERTE	02310A258		51300010
31	TENUTA MECCANICA FISSA BT-AR 22	COMMA		54202186
32	TENUTA MECCANICA ROTANTE BT-AR 22	COMMA		54202215
33	SUPPORTO MOTORE ELETTICO	02313A111		53240030
34	ANELLO ORO 4600 EPDM	COMMA		50121030
35	VITE T.C.S.EI M8x16 INOX	COMMA		51043095
36	FLANGIA DI RESISTENTE PER GRANITE APERTA	02310A157		51000054
37	CORPO POMPA	02310A223		51060075
38	DADO ESAGONALE M10 CIECO UNIBOSS	COMMA		51411007
39	VOLANTINO DI SERRAGGIO M10	COMMA		
40	COPRICOLO BOCCHETTE	02310A448		50200030
41	GUARNIZIONE BOCCHETTE	02310B112		51010111
42	FLANGIA DI ASPIRAZIONE	02310A118		51002053
43	VITE TE M8x12 UNIBOSS INOX	COMMA		51001500
44	CONTRAPPESO	02211A655		54610100
45	GUARNIZIONE ASPIRAZIONE	02310A512		51010110
46	ROSETTA 14x19	02321A655		50301560
47	VITE TE M10x20	COMMA		51020210
48	RONDELLA GROWER Ø10 UNIBOSS	COMMA		51543025
49				
50				
51				
52				

MATERIALE	TRATTAMENTO TERMICO	DESCRIZIONE	DESCRIZIONE
ASSEGNAZIONE MV	DATA 03/02/04	QUOTE SENZA TOLLERANZE Secondo ISO 2768-m	SCALA 1:1
APPROVATO	DATA	REGGI NON CUTOTATI	PESO GREZZO PESO FINITO
SAER ELETTROPOMPE		DESCRIZIONE COMPRESSIVO POMPA AP98 - AC38	DESEGNATO AP98 - AC38
SAER ELETTROPOMPE		DESCRIZIONE COMPRESSIVO POMPA AP98 - AC38	DESEGNATO AP98 - AC38
SAER ELETTROPOMPE		DESCRIZIONE COMPRESSIVO POMPA AP98 - AC38	DESEGNATO AP98 - AC38