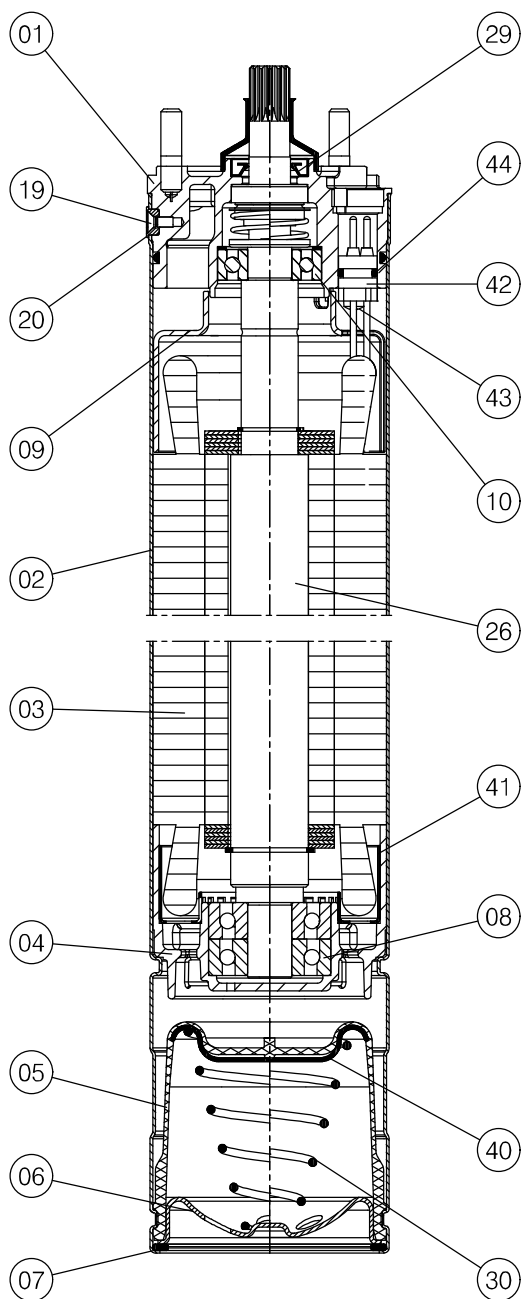


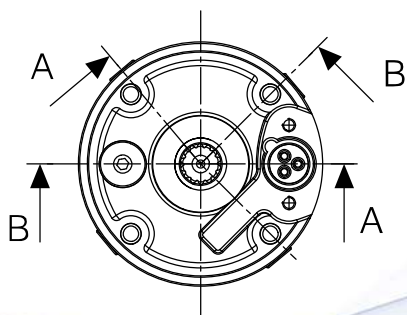
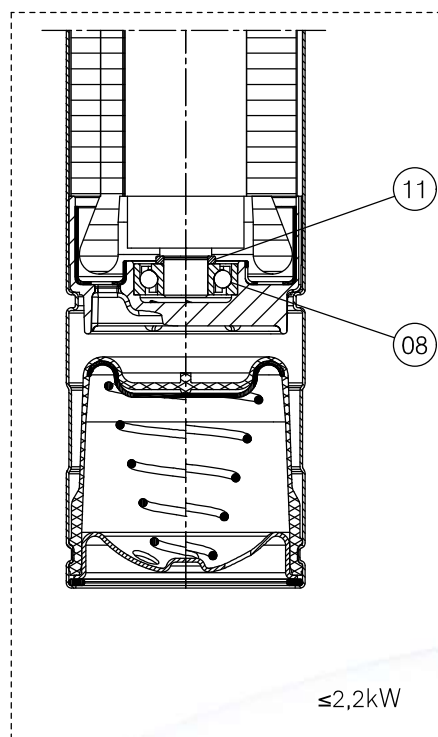
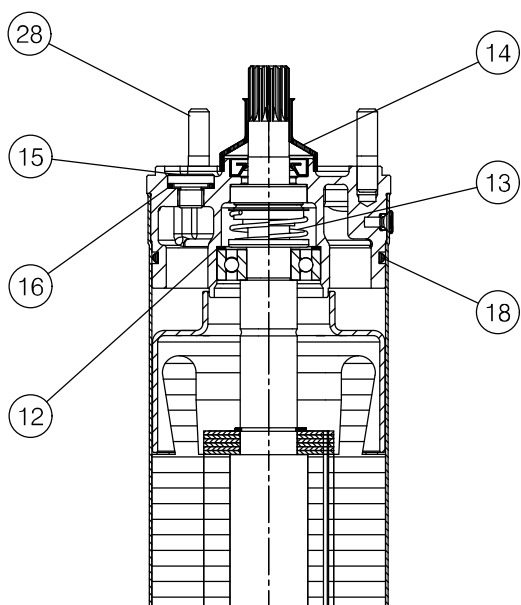
COMPONENTI CL95-CLE95 - 4"

Components CL95-CLE95 - 4" • Componentes CL95-CLE95 - 4" • Composantes CL95-CLE95 - 4" • Bauteile CL95-CLE95 - 4" • Компоненты CL95-CLE95 - 4"

SEZ A-A



SEZ B-B



N.	COMPONENTE	COMPONENT	COMPONENTE	COMPOSANT	BAUTEIL	КОМПОНЕНТЫ
01	Supporto superiore	Upper support	Soporte superior	Support supérieur	Oberer Träger	Верхняя опора
02	Tubo	Tube	Tubo	Tube	Rohr	Труба
03	Statore avvolto	Stator with winding	Estator bobinado	Stator bobiné	Wickelstator	Статор с обмоткой
04	Supporto inferiore	Lower support	Soporte inferior	Support inférieur	Unterer Träger	Нижняя опора
05	Membrana compensazione	Compensating diaphragm	Membrana compensación	Membrane de compensation	Kompensations-Membran	Компенсационная мембрана
06	Coperchio membrana	Diaphragm cover	Tapa membrana	Couvercle membrane	Membrandeckel	Крышка мембраны
07	Anello seeger	Seeger ring	Anillo Seeger	Bague Seeger	Seegerring	Стопорное кольцо
08	Cuscinetto obliquo	Angular bearing	Cojinete oblicuo	Roulement à contact oblique	Schräglager	Наклонный подшипник
09	Protezione supporto superiore	Upper support protection	Protección soporte superior	Protection support supérieur	Schutzvorrichtung oberer Träger	Наклонный подшипник
▼ 10	Cuscinetto a sfera	Ball bearing	Cojinete de bolas	Roulement à bille	Kugellager	Шариковый подшипник
11	Distanziale cuscinetto	Bearing spacer	Separador cojinete	Entretoise roulement	Distanzstück Lager	Дистанционная втулка подшипника
12	Anello compensazione	Compensating ring	Anillo compensación	Bague de compensation	Kompensationsring	Компенсационное кольцо
▼ 13	Tenuta meccanica	Mechanical seal	Mecánica giratoria	Garniture mécanique	Mechanische dichtung	Механическое уплотнение
▼ 14	Parasabbia	Sand guard	Protección contra arena	Bague anti-sable	Sandschutz	Защита от песка
15	Tappo carico / scarico	Intake/outlet cap	Tapón de carga/descarga	Bouchon de remplissage/vidange	Stöpsel Füllen/Leeren	Заливная/ сливная пробка
16	Guarnizione	Gasket	Guarnición	Garniture	Dichtung	Уплотнение
17	Vite	Screw	Tornillo	Vis	Schraube	Болт
▼ 18	Anello OR	OR ring	Junta tórica	Bague OR	O-Ring	Кольцо OR
19	Vite piana	Flat screw	Tornillo de cabeza avellanada	Vis à tête plate	Flachschraube	Винт
20	Rondella bloccatubo	Tube blocking washer	Arandela bloqueo tubo	Rondelle serrage tube	Unterlegscheibe Rohrbefestigung	Шайба для блокировки трубы
26	Albero con rotore	Shaft with rotor	Eje con rotor	Arbre avec rotor	Rotorwelle	Вал с ротором
28	Prigioniero	Stud bolt	Prisionero	Boulon prisonnier	Sechskantmutter	Призонный болт
29	Paraolio	Oil seals	Sello de aceite	Joint étanche à l'huile	Stiftschraube	Маслосборное кольцо
30	Molla	Spring	Muelle	Ressort	Feder	Пружина
40	Coperchio molla	Spring cover	Tapa Resorte	Couvercle ressort	Federdeckel	Крышка пружины
41	Protezione avvolgimento	Winding protection	Protección bobinado	Protection bobinage	Schutz	Защита обмотки
42	Spinotto maschio	Male plug		Prise mâle	Kupplungsstecker	Штекер «папа»
43	Vite	Screw	Tornillo	Vis	Schraube	Болт
44	Guarnizione	Gasket	Guarnición	Garniture	Dichtung	Уплотнение