

CB

35-38-40-50-60-70-80

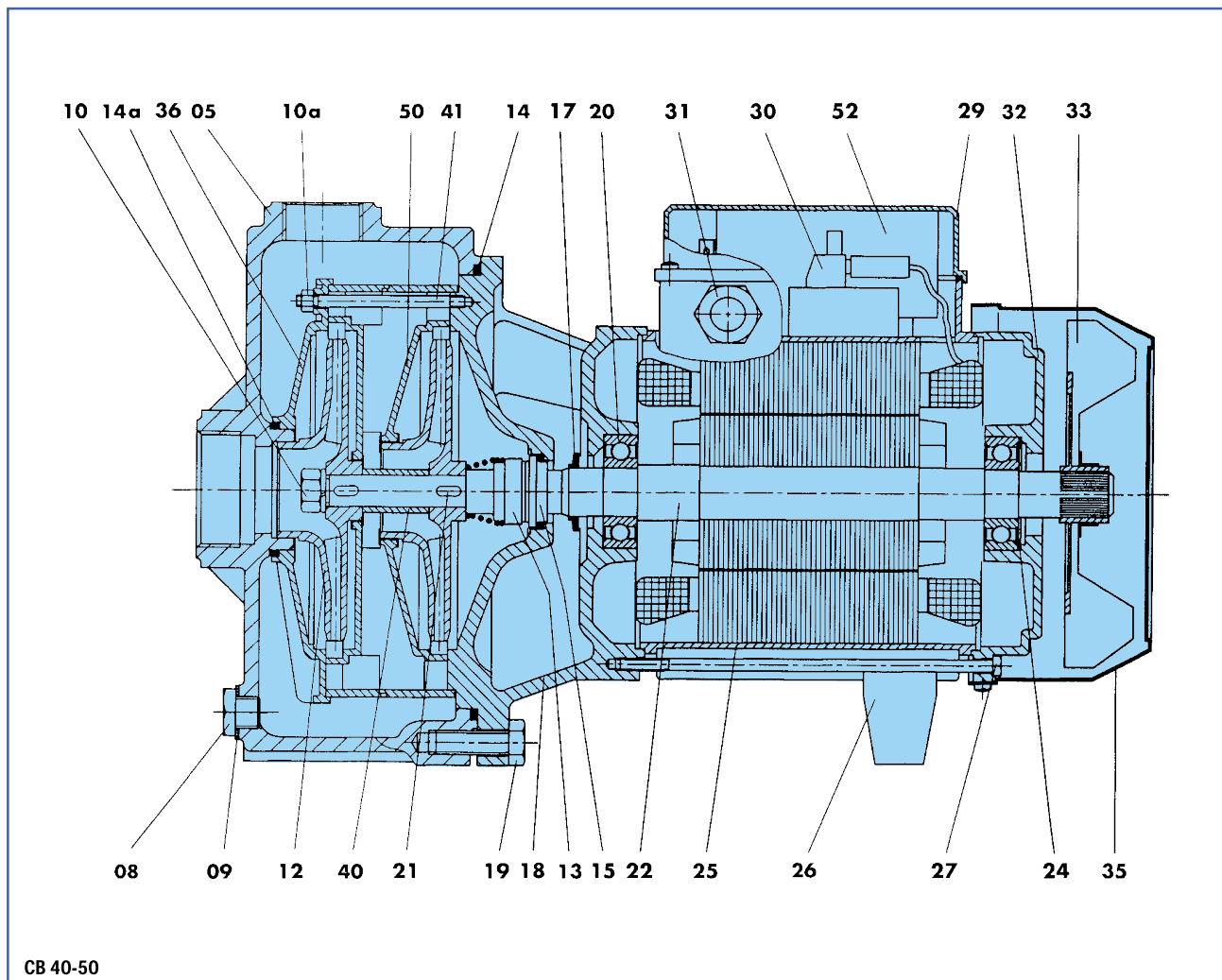
NOMENCLATURA PARTI DI RICAMBIO

SPARE PARTS LIST

NOMENCLATURA REPUESTOS

NOMENCLATURE PIECES DE RECHANGE

ERSATZTEILLISTE





COMPONENTE		MATERIALI	
		STANDARD	A RICHIESTA
05	Corpo pompa	Ghisa G20	Ghisa G20
08	Tappo	Ottone	Ottone
09	Guarnizione	Alluminio	Alluminio
10	Dado	Ottone	Acciaio inox, AISI 304
10a	Dado	Acciaio inox, AISI 304	Acciaio inox, AISI 304
12	Girante	Resina termoplastica	Ottone
13	Parte rotante tenuta meccanica	Grafite	Carburo di tungsteno
14	Anello OR	Gomma NBR	Gomma EPDM
14a	Anello OR	Gomma NBR	Gomma EPDM
15	Parte fissa tenuta meccanica	Ceramica	Carburo di tungsteno
17	Paragoccia	Gomma	Gomma
18	Supporto	Ghisa G20	Ghisa G20
19	Vite	Acciaio zincato	Acciaio zincato
20	Cuscinetto	Commerciale	Commerciale
21	Linguetta	Acciaio inox, AISI 304	Acciaio inox, AISI 304
22	Albero rotore	Acciaio inox, AISI 431	Acciaio inox, AISI 431
24	Anello elastico	Acciaio	Acciaio
25	Carcassa statore avvolto	Alluminio	Alluminio
26	Piede	Resina termoplastica	Resina termoplastica
27	Tirante	Acciaio zincato	Acciaio zincato
29	Coperchio morsettiera	Resina termoplastica	Resina termoplastica
30	Morsettiera	Resina termoindurente	Resina termoindurente
31	Pressacavo	Resina termoplastica	Resina termoplastica
32	Calotta motore	Alluminio	Alluminio
33	Ventola	Resina termoplastica	Resina termoplastica
35	Copriventola	Acciaio	Acciaio
36	Coperchio	Resina termoplastica	Resina termoplastica
40	Distanziale	Ottone	Ottone
41	Vite prigioniere	Acciaio inox, AISI 304	Acciaio inox, AISI 304
50	Diffusore	Resina termoplastica	Resina termoplastica
52	Condensatore	Commerciale	Commerciale

COMPONENT		MATERIAL	
		STANDARD	ON REQUEST
05	Pump body	Cast iron G20	Cast iron G20
08	Plug	Brass	Brass
09	Gasket	Aluminium	Aluminium
10	Nut	Brass	Stainless steel, AISI 304
10a	Nut	Stainless steel, AISI 304	Stainless steel, AISI 304
12	Impeller	Thermoplastic resin	Brass
13	Rotating mechanical seal	Graphite	Tungsten carbide
14	O-Ring	Rubber NBR	Rubber EPDM
14a	O-Ring	Rubber NBR	Rubber EPDM
15	Fixed mechanical seal	Ceramic	Tungsten carbide
17	Drop guard	Rubber	Rubber
18	Support	Cast iron G20	Cast iron G20
19	Screw	Galvanized steel	Galvanized steel
20	Bearing	Commercial	Commercial
21	Key	Stainless steel, AISI 304	Stainless steel, AISI 304
22	Rotor shaft	Stainless steel, AISI 431	Stainless steel, AISI 431
24	Circlip	Steel	Steel
25	Casing with wound stator	Aluminium	Aluminium
26	Foot	Thermoplastic resin	Thermoplastic resin
27	Tie-rod	Galvanized steel	Galvanized steel
29	Terminal board cover	Thermoplastic resin	Thermoplastic resin
30	Terminal board	Thermosetting resin	Thermosetting resin
31	Fairlead	Thermoplastic resin	Thermoplastic resin
32	Driving cap	Aluminium	Aluminium
33	Fan	Thermoplastic resin	Thermoplastic resin
35	Fan cover	Steel	Steel
36	Cover	Thermoplastic resin	Thermoplastic resin
40	Spacer	Brass	Brass
41	Stud screw	Stainless steel, AISI 304	Stainless steel, AISI 304
50	Diffuser	Thermoplastic resin	Thermoplastic resin
52	Capacitor	Commercial	Commercial

CB

35-38-40-50-60-70-80



NOMENCLATURA PARTI DI RICAMBIO

SPARE PARTS LIST

NOMENCLATURA REPUESTOS

NOMENCLATURE PIECES DE RECHANGE

ERSATZTEILLISTE

	COMPONENTE	MATERIAL	
		ESTÁNDAR	PETICIÓN
05	Cuerpo de bomba	Fundición gris G20	Fundición gris G20
08	Tapon	Latón	Latón
09	Empaquetadura	Aluminio	Aluminio
10	Tuerca	Latón	Acero inox, AISI 304
10a	Tuerca	Acero inox, AISI 304	Acero inox, AISI 304
12	Impulsor	Resina termoplastica	Latón
13	Cierre mecanico parte girante	Grafito	Carburo de tungsteno
14	Anillo OR	Goma NBR	Goma EPDM
14a	Anillo OR	Goma NBR	Goma EPDM
15	Cierre mecanico parte fija	Ceramica	Carburo de tungsteno
17	Paragotas	Goma	Goma
18	Soporte	Fundición gris G20	Fundición gris G20
19	Tornillo	Acero cincado	Acero cincado
20	Cojinete	Comercial	Comercial
21	Chaveta	Acero inox, AISI 304	Acero inox, AISI 304
22	Eje rotor	Acero inox, AISI 431	Acero inox, AISI 431
24	Anillo elastico	Acero	Acero
25	Carcasa estator envuelto	Aluminio	Aluminio
26	Pie	Resina termoplastica	Resina termoplastica
27	Tirante	Acero cincado	Acero cincado
29	Tapa de bornes	Resina termoplastica	Resina termoplastica
30	Bornes	Resina de endurecimiento termico	Resina de endurecimiento termico
31	Guia	Resina termoplastica	Resina termoplastica
32	Tapa motor	Aluminio	Aluminio
33	Ventilador	Resina termoplastica	Resina termoplastica
35	Tapa ventilador	Acero	Acero
36	Tapa	Resina termoplastica	Resina termoplastica
40	Espaciador	Latón	Latón
41	Tornillo opresor	Acero inox, AISI 304	Acero inox, AISI 304
50	Difusor	Resina termoplastica	Resina termoplastica
52	Condensador	Comercial	Comercial



COMPOSANT		MATÉRIAUX	
		STANDARD	SUR DEMANDE
05	Corps de pompe	Fonte G20	Fonte G20
08	Bouchon	Laiton	Laiton
09	Joint	Aluminium	Aluminium
10	Ecrou	Laiton	Acier inox, AISI 304
10a	Ecrou	Acier inox, AISI 304	Acier inox, AISI 304
12	Turbine	Résine thermoplastique	Laiton
13	Garniture mécanique roulante	Graphite	Carbure de tungstène
14	Bague OR	Caoutchouc NBR	Caoutchouc EPDM
14a	Bague OR	Caoutchouc NBR	Caoutchouc EPDM
15	Garniture mécanique fixe	Ceramica	Carbure de tungstène
17	Pare-goutte	Caoutchouc	Caoutchouc
18	Support	Fonte G20	Fonte G20
19	Vis	Acier zingué	Acier zingué
20	Roulement	Commerciale	Commerciale
21	Clavette	Acier inox, AISI 304	Acier inox, AISI 304
22	Arbre rotor	Acier inox, AISI 431	Acier inox, AISI 431
24	Bague elastique	Acier	Acier
25	Carcasse stator enroulé	Aluminium	Aluminium
26	Pied	Résine thermoplastique	Résine thermoplastique
27	Tirant	Acier zingué	Acier zingué
29	Couvercle plaque à borne	Résine thermoplastique	Résine thermoplastique
30	Plaque à borne	Résine thermo-endurci	Résine thermo-endurci
31	Presse-câble	Résine thermoplastique	Résine thermoplastique
32	Calotte moteur	Aluminium	Aluminium
33	Ventilateur	Résine thermoplastique	Résine thermoplastique
35	Couvercle ventilateur	Acier	Acier
36	Couvercle	Résine thermoplastique	Résine thermoplastique
40	Entretoise	Laiton	Laiton
41	Vis prisonniere	Acier inox, AISI 304	Acier inox, AISI 304
50	Diffuseur	Résine thermoplastique	Résine thermoplastique
52	Condensateur	Commerciale	Commerciale

BAUTEIL		WERKSTOFFE	
		STANDARD	AUF ANFRAGE
05	Pumpengehäuse	Gusseisen G20	Gusseisen G20
08	Stopfen	Messing	Messing
09	Dichtung	Aluminium	Aluminium
10	Mutter	Messing	Rostfreier Stahl, AISI 304
10a	Mutter	Rostfreier Stahl, AISI 304	Rostfreier Stahl, AISI 304
12	Lauftrad	Thermoplast	Messing
13	Gleitringdichtung-Rotierendes element	Graphit	Wolframkarbid
14	O-Ring	Gummi NBR	Gummi EPDM
14a	O-Ring	Gummi NBR	Gummi EPDM
15	Gleitringdichtung-Festes element	Keramik	Wolframkarbid
17	Tropfenabdichtung	Gummi	Gummi
18	Lager	Gusseisen G20	Gusseisen G20
19	Schraube	Verzinkter Stahl	Verzinkter Stahl
20	Lagerbuchse	Handelsüblich	Handelsüblich
21	Passfeder	Rostfreier Stahl, AISI 304	Rostfreier Stahl, AISI 304
22	Rotorwelle	Rostfreier Stahl, AISI 431	Rostfreier Stahl, AISI 431
24	Spannring	Stahl	Stahl
25	Motorgehäuse mit Wickelstator	Aluminium	Aluminium
26	Fuss	Thermoplast	Thermoplast
27	Verbindungsschraube	Verzinkter Stahl	Verzinkter Stahl
29	Klemmenplatedeckel	Thermoplast	Thermoplast
30	Klemmenplatte	Härtbares Kunstharz	Härtbares Kunstharz
31	Kabeldruck	Thermoplast	Thermoplast
32	Motorkappe	Aluminium	Aluminium
33	Lüfterrad	Thermoplast	Thermoplast
35	Lüfterradabdeckung	Stahl	Stahl
36	Deckel	Thermoplast	Thermoplast
40	Distanzhülse	Messing	Messing
41	Stiftschraube	Rostfreier Stahl, AISI 304	Rostfreier Stahl, AISI 304
50	Diffusor	Thermoplast	Thermoplast
52	Kondensator	Handelsüblich	Handelsüblich