

**ELETTROPOMPE SOMMERSE 12" SEMIASSIALI****12" SEMI-AXIAL SUBMERSIBLE ELECTRIC PUMPS****ELECTROBOMBAS SUMERGIDAS SEMIAXIALES 12"****ELECTROPOMPES IMMERGEES SEMI-AXIALES 12"****HALBAXIALE ELEKTROUTERWASSERPUMPEN 12"****ELECTROBOMBAS SUBMERSÍVEIS SEMIAXIAL DE 12"****S-302****ITALIANO****IMPIEGHI**

Idonea per il sollevamento, la pressurizzazione e distribuzione in impianti civili ed industriali, alimentazione di autoclavi e cisterne, impianti di lavaggio, sistemi di irrigazione, con prelievo da pozzi con diametro minimo 310 mm, vasche o bacini naturali.

**CARATTERISTICHE COSTRUTTIVE**

S302: gruppo elettropompa completo con motore.  
SP302: idraulica accoppiabile a motori sommersi 8" con attacco secondo NEMA 18.414-18.424 o motori sommersi 10" o 12" (per l'accoppiamento, fare riferimento alla documentazione specifica per motori sommersi).

Giranti semiasiali.

Bocca di mandata completa di valvola di ritegno.

Controspinta: pompa dotata di anello di controspinta in resina anti-usura.

Bussola di guida in gomma anti-usura con camicia metallica.

Diffusore completo di anello di usura in gomma antiusura. Componenti realizzati con materiali particolari che assicurano una forte resistenza all'usura.

**MATERIALI - VERSIONI STANDARD**

Giranti: ghisa EN-GJL-250.

Diffusori: ghisa EN-GJL-250.

Albero in acciaio inossidabile AISI431, con bussola conica (albero a profilo scanalato per serie XS-XVS).

Bocca di mandata: ghisa EN-GJS-500/7

Supporto di aspirazione: ghisa EN-GJS-500/7

Dimensioni e tipologia bocche di mandata: bocca di mandata flangiata.

**DATI CARATTERISTICI**

Fluido: chimicamente e meccanicamente non aggressivo, privo di corpi solidi o particelle abrasive.

Passaggio corpi solidi: max 3 mm.

Temperatura del liquido pompato: min 0°C max 30°C (oltre, chiedere informazioni).

Pressione massima di esercizio: 39 bar.

Profondità massima di immersione: 300 m

Senso di rotazione: orario, osservando dalla bocca di mandata.

Prestazioni a 2900 1/min

S302 A Qmax: 525 m<sup>3</sup>/h / Hmax: 384 m

S302 B Qmax: 575 m<sup>3</sup>/h / Hmax: 312 m

**TOLLERANZE PRESTAZIONI**

Pompe: UNI EN ISO 9906 Appendice A, a richiesta Livello 1.  
Motore: norme IEC 60034-1.

**INSTALLAZIONE**

Verticale.

**VERSIONI SPECIALI**

Serie XS e XVS interamente in acciaio inossidabile. Serie SB in bronzo marino (fino a max 25 bar)

Tensioni diverse

Versione per installazione orizzontale

**ACCESSORI A RICHIESTA**

Quadro elettrico

Giunzione per cavo di alimentazione

**ENGLISH****APPLICATION**

Suitable for lifting, pressurising and distribution in civil and industrial installations, autoclave and cistern inlets, washing plants, irrigation systems. Draws from wells of min. diameter of 310 mm, tanks or natural basins.

**CONSTRUCTION FEATURES**

S302: complete unit of pump with electric motor.  
SP302: hydraulic part to be connected with 8" submersible motors with coupling following NEMA 18.414-18.424 or 10"-12" submersible motors (For coupling, please refer to the specific documentation for the submersible motors).

Semiaxial impellers.

Outlet complete with non return valve.

Pump equipped with counter trust ring in anti-wear resin. Diffuser complete with wear ring in anti-wear rubber.

Driving bushings in anti-wear rubber with metallic shell.

Components realized with particular materials which assure an high wear resistance.

**MATERIALS - STANDARD VERSION**

Impellers: cast iron EN-GJL-250.

Diffusers: cast iron EN-GJL-250.

Shaft in AISI431 stainless steel with conic bushing (XS and XVS series: shaft with grooved profile).

Outlet: cast iron EN-GJS-500/7

Suction support: cast iron EN-GJS-500/7

Dimensions and type of outlet: Flanged outlet.

**OPERATION DATA**

Fluid: chemically and mechanically non-aggressive, without any solid substance or abrasive parts.

Passing of solids: max 3 mm.

Temperature of the pumped liquid: max 30°C (for higher temperature, please, verify).

Maximum working pressure: 39 bar.

Maximum immersion depth: 300 m under liquid level.

Direction of rotation: clockwise, looking by the outlet.

Performance at 2900 rpm

S302 A Qmax: 525 m<sup>3</sup>/h / Hmax: 384 m

S302 B Qmax: 575 m<sup>3</sup>/h / Hmax: 312 m

**PERFORMANCE TOLLERANCES**

Pumps: UNI EN ISO 9906 Appendix A, Level 1 on request. Motor: norms IEC 60034-1.

**INSTALLATION**

Vertical.

**SPECIAL VERSIONS**

XS and XVS Series entirely made of stainless steel

SB series made of marine bronze (up to max 25 bar)

Different tensions

Version for horizontal installation

**ACCESSORIES ON REQUEST**

Control panel

Cable Joint

**ESPAÑOL****APLICACIONES**

Adecuada para la elevación, pressurización y distribución en instalaciones de tipo civil e industrial, distribución a autoclaves y cisternas, sistemas de lavado, sistemas de riego, con trasiego de pozos con diametro min 310 mm, tanques y cuencas.

**CARACTERISTICAS DE CONSTRUCCION**

S302: grupo electrobomba completo con motor.

SP302: parte hidraulica para ensamblaje con motores sumergidos 8" con ataque segun NEMA MG1-18.414-18.424 o con motores sumergidos 10"-12" (para el acoplamiento, hacer referencia a la documentación específica para motores sumergidos).

Impulsores semiasiales.

Boca de descarga completa con valvola de retencion.

Bomba equipada con anillo de contra-empuje en resina anti-desgaste. Difusor completo con anillo de desgaste en goma anti-desgaste.

Casquillos pilotos en goma anti-desgaste con camisa metalica.

Componentes realizados con materiales especiales anti-desgaste.

**MATERIALES - EJECUCIONES ESTANDAR**

Impulsores: fundicion gris EN-GJL-250.

Difusores: fundicion gris EN-GJL-250.

Eje en acero inoxidable AISI431 con casquillo conico (XS y XVS: eje con perfil en ranura).

Boca de descarga y soporte de aspiracion: fundicion gris EN-GJS-500/7

Dimensiones y tipo bocas de descarga: Boca de salida.

**DATOS DE FUNCIONAMIENTO**

Fluido: quimicamente y mecanicamente no agresivo, sin cuerpos solidos o particulas abrasivas.

Pasaje cuerpos solidos: max 3 mm.

Temperatura del liquido bombeado: min 0°C max 30°C (para valores superiores consultar verificación).

Presion de funcionamiento maxima: 39 bar.

Profundidad de sumersion maxima: 300 m debajo del nivel del liquido.

Sentido de rotacion: orario, observando desde la boca de descarga.

Prestaciones en 2900 1/min

S302 A Qmax: 525 m<sup>3</sup>/h / Hmax: 384 m

S302 B Qmax: 575 m<sup>3</sup>/h / Hmax: 312 m

**TOLERANCIAS PRESTACIONES**

Bombas: UNI EN ISO 9906 Parrafo A, Nivel 1 bajo demanda.  
Motor: normas IEC 60034-1.

**INSTALACION**

Vertical.

**EJECUCIONES ESPECIALES**

Serie XS y XVS completamente en acero inox

Serie SB en bronce marino (hasta max 25 bar)

Varias tensiones.

Version para instalacion en horizontal.

**ACCESORIOS BAJO DEMANDA**

Quadro electrico

Empalme por cable



### FRANÇAIS

#### APPLICATIONS

Indiquée pour le relevage, la surpression et la distribution dans des installations civile et industrielles, l'alimentation d'autoclaves et citernes, les installations de lavage, les systèmes d'irrigation, prélèvement dans des puits avec diamètres minimum 310 mm, des réservoirs ou des bassins naturels.

#### CARACTERISTIQUES DE CONSTRUCTION

S302: groupe électropompe complet de moteur.  
 SP302: hydraulique à accoupler à moteurs immergés 8" avec accouplement selon NEMA 18.414-18.424 ou moteurs immergés 10" ou 12" (Pour l'accouplement, se référer à la documentation spécifique pour les moteurs immergés).  
 Turbines semiaxiales.  
 Orifice de refoulement avec clapet de retenue.  
 Pompe avec bague de contre-butée en résine anti-usure.  
 Diffuseur avec bague d'usure en caoutchouc anti-usure.  
 Bague de guide en caoutchouc anti-usure avec chemise métallique.  
 Composants fabriqués avec matériaux spéciales qui assurent une forte résistance à l'usure.

#### MATERIAUX - VERSION STANDARD

Turbines: fonte EN-GJL-250.  
 Diffuseurs: fonte EN-GJL-250.  
 Arbre en acier inoxydable AISI431, avec douilles conique (Série XS et XVS: arbre avec rainures).  
 Orifice de refoulement et support d'aspiration: fonte EN-GJS-500/7.  
 Dimensions et typologie orifices de refoulement: Sortie bridée

#### DONNEES CARACTERISTIQUES

Fluide: chimiquement et mécaniquement non agressif, sans corps solides ou particules abrasives.  
 Passage corps solides: max. 3 mm.  
 Température du liquide pompé: min 0°C max 30°C (pour des températures supérieures demander une vérification).  
 Pression max de service: 39 bar.  
 Profondeur max d'immersion: 300 m au dessous le niveau du liquide.  
 Sens de rotation: selon l'aiguille d'un montre, si on le regarde de l'orifice de refoulement  
 Régime à 2900 1/min.  
 S302 A Qmax: 525 m³/h / Hmax: 384 m  
 S302 B Qmax: 575 m³/h / Hmax: 312 m

#### TOLERANCES REGIMES

Pompe: UNI EN ISO 9906 Appendice A, sur demande Niveau 1.  
 Moteur: norme IEC 60034-1

#### INSTALLATION

Verticale

#### VERSIONS SPECIALES

Série XS et XVS entièrement en acier inoxydable  
 Série SB en bronze (jusqu'à max 25 bar)  
 Voltages différents.  
 Version pour l'opération horizontale.

#### ACCESSOIRES SUR DEMANDE

Tableaux électrique  
 Jonction pour câble

### DEUTSCH

#### EINSATZ

Geeignet für die Abhebung, die Druckerhöhung und Verteilung in Zivil- und Industrieanlagen, zur Speisung von Autoklaven, Zisternen, Wasch- und Bewässerungsanlagen, mit Wasserentnahme aus Brunnen mit dem minimalen Durchmesser 310 mm, Wannen oder natürlichen Wasserbecken.

#### BAUEIGENSCHAFTEN

S302: Gruppe von Elektropumpe mit Motor.  
 SP302: Pumpenkörper, der an einen Unterwassermotor 8" mit der Kupplungeinrichtung nach den Normen NEMA MG1-18.414-18.424 oder an einen Unterwassermotor 10" oder 12" (Für die Kupplung wenden Sie sich an die Fachdokumentation zur Unterwassermotoren).  
 Halbaxiale Laufräder.  
 Druckeröffnung, mit einem Rückschlagventil versehen.  
 Gegendruckring: Die Pumpe ist mit einem Gegendruckring aus abnutzungssicherem Harz versehen.  
 Steuerbuchse aus abnutzungssicherem Gummi mit einem metallischen Mantel.  
 Der Diffusor ist mit einem Verschleissring aus abnutzungssicherem Gummi gestattet.  
 Die Bauteile sind aus besonderen Stoffen produziert, was zur Festigkeit gegen Abnutzung beiträgt.

#### STOFFE - NORMALE VERSION

Laufräder: Gußeisen EN-GJL-250.  
 Diffusoren: Gußeisen EN-GJL-250.  
 Welle aus rostfreiem Edelstahl AISI431, mit konischer Buchse (Die Baureihe XS und XVS: eine Keilwelle)  
 Druckeröffnung und Sauglager: Gußeisen EN-GJS-500/7  
 Dimensionen und Type von Druckeröffnungen: Ausführung mit der gefächsten Druckeröffnung

#### EIGENSCHAFTEN

Füssigkeit: chemisch und mechanisch nicht aggressiv, ohne Festkörper oder abrasive Teilchen.  
 Durchgang der Festkörper: max. 3 mm.  
 Temperatur des Fördermediums: min 0°C max 30°C (bei höherer Temperatur bitte, überprüfen Sie).  
 Maximaler Betriebsdruck: 39 bar.  
 Maximale Tauchtiefe: 300 m unter dem Flüssigkeitsniveau.  
 Drehrichtung: den Uhrzeigersinn von der Druckeröffnung gesehen.  
 Leistungen bei 2900 1/min  
 S302 A Qmax: 525 m³/h / Hmax: 384 m  
 S302 B Qmax: 575 m³/h / Hmax: 312 m

#### LEISTUNGSTOLERANZEN

Pumpe: UNI EN ISO 9906 Anhang A, auf anfrage Eben 1. Motor: Normen IEC 60034-1

#### EINBAU

Vertikal.

#### SONDERAUSFÜHRUNGEN

Die Baureihe XS und XVS völlig aus rostfreiem Edelstahl.  
 Die Baureihe SB aus Bronze für das Seewasser (bis max. 25 bar).  
 Unterschiedliche Spannungen.  
 Ausführung fuer horizontale Installation.

#### AUF ANFRAGE GELIEFERTES ZUBEHÖR

Elektrische Schalttafeln  
 Kabelverbindung

### PORTUGUÊS

#### APLICAÇÕES

Adequada para a elevação, pressurização e distribuição em instalações do tipo civil e industrial, distribuição a autoclaves e cisternas, sistemas de lavagem, sistemas de rega, com trasfega de poços com diametro min 310 mm, tanque bacia de rio.

#### CARACTERISTICAS DE CONSTRUÇÃO

S302: grupo electrobomba completo com motor.  
 SP252: parte idraulica com acoplamento para motores submersiveis 8" segun normativa NEMA MG1- 18.414-18.424 o motores submersiveis 10" o 12" (para juntar, por favor refere à documentação específica para os motores submersiveis).  
 Turbinas semiaxial.  
 Boca de saída completa de valvula de retenção.  
 Bomba com anilha de contra pressão em resina anti-desgaste.  
 Difusores munidos de anéis de destaste em goma anti-desgaste.  
 Casquillo de guia em goma anti-desgaste com camisa metalica.  
 Componentes fabricados com materiais especiais que garantizan uma forte resistencia al desgaste.

#### MATERIAIS - VERSÕES ESTANDARD

Turbina: ferro fundido EN-GJL-250.  
 Difusores: ferro fundido EN-GJL-250.  
 Veio em aço inox AISI431, com casquillo conico (Serie XS e XVS: veio a perfil estriado).  
 Boca de saída e soporte de aspiração: ferro fundido EN-GJS-500/7  
 Dimensões e tipo da boca de saída: saída bridada.

#### CARACTERISTICAS - VERSÕES ESTANDARD

Fluido: Quimicamente e mecanicamente no agressivo, falta de sustancias solidas o abrasiva.  
 Pasagem corpo solido: max 3 mm.  
 Temperatura do liquido bombeado: min 0°C max 30°C (para valores superiores, solicitar informações).  
 Pressão maxima de operação: 39 bar.  
 Profundid maxima de sumergencia: 300 m debaixo o nivel do liquido.  
 Sentido de rotação: horario, alhando da boca de saída.  
 Prestação a 2900 1/min  
 S302 A Qmax: 525 m³/h / Hmax: 384 m  
 S302 B Qmax: 575 m³/h / Hmax: 312 m

#### TOLERÂNCIA PRESTAÇÃO

Bomba: UNI EN ISO 9906 Appendice A, sob pedido Nivel 1. Motor: norma IEC 60034-1.

#### INSTALAÇÃO

Vertical.

#### VERSÃO ESPECIAIS

Serie XS e XVS interamente em aço inox  
 Serie SB em bronze marino (atê maximo 25 bar)  
 Voltagem variados  
 Versoes para instalacao horizontal

#### ACCESÒRIOS SOB PEDIDO

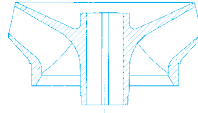
Quadro electrico  
 Junta por cabo

**MATERIALI DEI COMPONENTI PRINCIPALI**
**MATERIALS OF THE MAIN COMPONENTS**
**MATERIAS DE LOS PRINCIPALES COMPONENTS**
**MATÉRIAUX DES COMPOSANTS PRINCIPAUX**
**MATERIALEN DER HAUPTBESTANDTEILEN**
**MATERIAIS DOS COMPONENTES PRINCIPAIS**
**S-302**

COMPONENTE COMPONENT • COMPONENTE COMPOSANT • BAUTEIL • COMPONENTE	VERSIONE VERSION • VERSIÓN • VERSION • VERSION • VERSÃO			
	S302	SB302	XS302	XVS302
Albero e giunto Shaft and coupling Eje y mango Arbre et joint Welle und Kupplung Eixo e cardã	Acciaio inox Stainless steel Acero inox Acier inoxydable Rostfreier Stahl Aço inoxidável AISI431 (1.4057)		Acciaio inox Stainless steel Acero inox Acier inoxydable Rostfreier Stahl Aço inoxidável DUPLEX (1.4362)	
Girante Impeller Impulsor Turbine Laufrad Turbina	Ghisa Cast iron Fundición gris Fonte Gusseisen Ferro fundido EN-GJL-250	Bronzo Bronze Bronze Bronze G-CuSn10	Acciaio inox Stainless steel Acero inox Acier inoxydable Rostfreier Stahl Aço inoxidável AISI316 (1.4408)	
Diffusore Diffuser Difusor Diffuseur Diffusor Difusor	Ghisa Cast iron Fundición gris Fonte Gusseisen Ferro fundido EN-GJL-250	Bronzo Bronze Bronze Bronze G-CuSn10	Acciaio inox Stainless steel Acero inox Acier inoxydable Rostfreier Stahl Aço inoxidável AISI316 (1.4408)	
Supporto aspirazione Suction support Soporte de aspiración Support d'aspiration Sauglager Suporte de aspiração	Ghisa Cast iron Fundición gris Fonte Gusseisen Ferro fundido EN-GJS-500/7	Bronzo Bronze Bronze Bronze G-CuSn10	Acciaio inox Stainless steel Acero inox Acier inoxydable Rostfreier Stahl Aço inoxidável AISI316 (1.4408)	
Bocca di mandata Outlet Orificio de impulsión Orifice de refoulement Druckeröffnung Orificio de impulsão	Ghisa Cast iron Fundición gris Fonte Gusseisen Ferro fundido EN-GJS-500/7	Bronzo Bronze Bronze Bronze G-CuSn10	Acciaio inox Stainless steel Acero inox Acier inoxydable Rostfreier Stahl Aço inoxidável AISI316 (1.4408)	
Copricavo Cable cover Cubrecable Couvre-câble Kabeldeckel Blindagem cabo eléctrico	Acciaio inox Stainless steel Acero inox Acier inoxydable Rostfreier Stahl Aço inoxidável AISI304 (1.4301)		Acciaio inox Stainless steel Acero inox Acier inoxydable Rostfreier Stahl Aço inoxidável AISI316 (1.4401)	
Parti in gomma Rubber components Partes en goma Composants de caoutchouc Bestandteile aus Gummi Partes em goma		Gomma Rubber Goma Caoutchouc Gummi Borracha EPDM		Gomma Rubber Goma Caoutchouc Gummi Borracha Viton
Valvola Valve Valvula Clapet Ventil Válvula	Ghisa Cast iron Fundición gris Fonte Gusseisen Ferro fundido EN-GJS-500/7		Acciaio inox Stainless steel Acero inox Acier inoxydable Rostfreier Stahl Aço inoxidável AISI316 (1.4401)	

Elenco completo dei componenti a pag. 246-248 • Complete list of the components on page 246-248 • Lista completa de los componentes a la página 246-248 • Liste complète des composants à la page 246-248 • Komplette Liste der Bestandteile auf der Seite 246-248 • Listado completo dos componentes pag. 246-248

**MOTORI**  
**MOTORS**  
**MOTORES**  
**MOTEURS**  
**MOTOREN**  
**MOTORES**



**2900 1/min**

**S-302**  
**A-B**

**XS-302**

POMPA PUMP BOMBA POMPE PUMPE BOMBA	INSTALLAZIONE INSTALLATION INSTALACIÓN INSTALLATION EINBAU INSTALAÇÃO	P <sub>2</sub>	MOTORE MOTORS MOTORES MOTEURS MOTOREN MOTORES		
			Motore sommerso a bagno d'acqua Water filled submersible motor Motor sumergible en baño de agua Moteur immergé à bain d'eau Wassergefüllter Unterwassermotor Motor submersível em banho de água		
S-302 XS-302			8" MS-201	10" MS-251	12" MS-300
A - B	V	≤ 67 Kw	S	-	-
		75 ÷ 92 Kw	S	R	-
		110 ÷ 132 Kw	-	S	-
		150 ÷ 185 Kw	-	S	R
		220 ÷ 300 Kw	-	-	S
	O	≤ 67 Kw	S	-	-
		75 ÷ 132 Kw	-	S	-
		150 ÷ 220 Kw	-	-	S

S = Standard

R = A richiesta • On request • Bajo demanda • Sur demande • Auf anfrage • Sob pedido

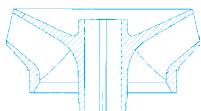
V = Verticale • Vertical • Vertical • Vertical • Vertikal • Vertical

O = Orizzontale • Horizontal • Horizontal • Horizontale • Horizontale • Horizontal

12"

SAER®

ELETTROPOMPE

S-302  
A-B

## TABELLA DELLE CARATTERISTICHE IDRAULICHE

TABLE OF THE HYDRAULIC FEATURES

TABLA DE LAS CARACTERISTICAS HIDRAULICAS

TABLEAU DES CARACTERISTIQUES HYDRAULIQUES

TABELLE DER HYDRAULISCHEN EIGENSCHAFTEN

TABELA DE CARACTERÍSTICAS HIDRÁULICAS

2900 1/min

Tipo Type	Motore Motor**		ln(A) 3~ 400V	U.S.g.p.m.																			
	kW	HP		Q	0	881	991	1101	1211	1321	1431	1541	1651	1761	1871	1981	2092	2202	2312	2422	2532		
				m³/h	0	200	225	250	275	300	325	350	375	400	425	450	475	500	525	550	575		
				l/min	0	3333	3750	4167	4583	5000	5417	5833	6250	6667	7083	7500	7917	8333	8750	9167	9583		
S-302A/1B*	37	50	74	H (m)	50	36	34	33	31	30	30	28	26	23	21	19	16						
S-302A/1A*	45	60	89		51	38,5	38	37	36,5	36	35	34	32,5	29	28	25	23	19					
S-302A/1*	67	90	131		59	45,5	44,5	44	43,5	43	41,5	40	38	36	34	32	28	25,5	16,5				
S-302A/2B*	75	100	147		95	69	65,5	63	61	59	57	53	50	45	40	35	30	22	13				
S-302A/2A*	92	125	177		101	80	77	74	71	70	69	66	62	58	54	49,5	44,5	37,5	32,5				
S-302A/2*	132	180	245		116	100	98,5	96	95	93,5	93,5	91,3	87,6	83,5	80	73	68	60	53				
S-302A/3B*	110	150	215		150	108	102	99	94	91	88	84	78	69	63	57	48	39	30				
S-302A/4B*	150	200	280		195	142	137	130	124	120	118	112	104	96	86	76	66	56	40				
S-302A/4A*	185	250	340		190	164	160	152	149	144	142	136	129	121	110	103	93	83	68				
S-302A/4	260	350	470		232	200	197	192	190	187	187	182,6	175,2	167	160	146	136	120	106				
S-302A/5B*	185	250	350		252	181	175	165	157	153	152	144	135	124	111	98	81	70	49				
S-302A/6B*	220	300	413		288	221	212	201	189	185	183	174	161	148	134	117	105	86	69				
S-302A/7B	260	350	480		336	258	247	235	221	216	213	203	188	173	156	137	122	100	80				
S-302A/8B	300	400	545		384	294	282	268	252,5	247	243	232	215	198	178	156,5	139,5	114	91				
Livello minimo di battente alla griglia di aspirazione (m) • Min. hydrostatic head level to the suction grid (m) • Nivel de surgencia min. de rejilla de aspiración (m) • Niveau minimum de profondeur à la grille d'aspiration (m) (m) • Mindest Überflutung über dem Saugsieb (m) • Nivel mínimo de batente a la gralha de aspiração (m)						1,5	2	2	2	2	2,5	3	3	3,5	4	5	5	5	5				
S-302B/1C*	37	50	74		H (m)	46,5			31,5	30,5	29,5	28,5	27	24,5	23	20,5	18	15,6	12,8	9	6		
S-302B/1B*	45	60	89			48			33	32,5	32	31	29	27	24,5	22	19	16	12,5	10			
S-302B/1A*	52	70	103			53			37	36,5	35,5	34,5	33	31,5	29	27	24,5	21	18	16,5	9,5		
S-302B/1*	67	90	131	57				47	45	44	43,5	42	40,5	38	36	33,5	31	28	25	20			
S-302B/2C*	75	100	147	90				63	61	60	58	54	50	46	41	35	29	23,5	16	7			
S-302B/2B*	92	125	177	99				70	67,5	67	65	62	58,5	54,5	49,5	45	40	33,5					
S-302B/2A*	110	150	203	109				85	81	79	77	75	71	67	63	55	50	45	38	30			
S-302B/3C*	110	150	206	135				94,5	91,5	90	87	81	75	69	61,5	52,5	43,5	35,2	24	10,5			
S-302B/2*	132	180	245	114				94	90,5	88,5	87	84,5	81	76	72	67	62	56	50	40,5			
S-302B/3B*	132	180	245	142				107	102	100	97	92	87	82	75	68	61	51	42	31			
S-302B/3A*	150	200	274	164				127	121	119	116	112	106	101	94	83	75	67	57,5	45,5			
S-302B/4B*	185	250	325	189,5				143	136	133	129	123	115,5	109	100	90,5	81	68,5	56	41			
S-302B/5C*	185	250	325	231				167	156	152	148	141	130	120	108	95	83	71	56	41			
S-302B/4A*	220	300	390	206				164	157	152	148	141	133	123	115	104	96	84	71	54			
S-302B/6C*	220	300	390	277				200	187	182	178	169	156	144	130	114	100	85	67	49			
S-302B/4	260	350	470	228				188	181	177	174	169	162	152	144	134	124	112	100	81			
S-302B/5A	260	350	470	257				205	196	190,5	184,5	176	166	154	144	130	120	104,5	89	68			
S-302B/7C	260	350	470	324				234	219	213	208	198	182	168	152	133	117	100	79	58			
S-302B/6A	300	400	545	312			252	241	233,5	228	220	209	195,5	182	166	152,5	135	118	97	71			
Livello minimo di battente alla griglia di aspirazione (m) • Min. hydrostatic head level to the suction grid (m) • Nivel de surgencia min. de rejilla de aspiración (m) • Niveau minimum de profondeur à la grille d'aspiration (m) (m) • Mindest Überflutung über dem Saugsieb (m) • Nivel mínimo de batente a la gralha de aspiração (m)							1	1,5	2	2,5	3	3	3,5	4	4,5	4,5	5	5	5,5	6			

\* Il gruppo è disponibile anche in versione speciale per funzionamento orizzontale • The group is also available in special version for horizontal operation • Grupo disponible tambien en version especial para funcionamiento en horizontal • Le groupe est aussi disponible dans la version spéciale pour l'opération horizontale • Die Gruppe ist auch in der Ausführung fuer horizontalen Betrieb lieferbar • Grupo disponivel tambem na versoes especiais para trabalho em horizontal.

\*\* Potenza nominale motore • Rated power of motor • Potencia nominal del motor • Puissance nominale moteur • Nennleistung des Motor • Potência nominal do motor.

## ELETTROPOMPE

### TABELLA DELLE CARATTERISTICHE IDRAULICHE

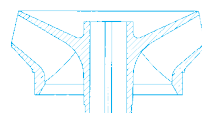
TABLE OF THE HYDRAULIC FEATURES

TABLA DE LAS CARACTERISTICAS HIDRAULICAS

TABLEAU DES CARACTERISTIQUES HYDRAULIQUES

TABELLE DER HYDRAULISCHEN EIGENSCHAFTEN

TABELA DE CARACTERÍSTICAS HIDRÁULICAS



# XS-302 A-B

## 2900 1/min

Tipo Type	Motore Motor**		In(A) 3~ 400V	U.S.g.p.m.															
	kW	HP		Q m³/h l/min															
				0	881	991	1101	1211	1321	1431	1541	1651	1761	1871	1981	2092	2202		
XS-302A/1B*	37	50	74	50	36	34	33	31	30	30	28	26	23	21	19				
XS-302A/1A*	45	60	89	51	38,5	38	37	36,5	36	35	34	32,5	29	28	25				
XS-302A/1*	60	80	118	59	45,5	44,5	44	43,5	43	41,5	40	38	36	34	32				
XS-302A/2B*	75	100	147	95	69	65,5	63	61	59	57	53	50	45	40	35				
XS-302A/2A*	92	125	177	101	80	77	74	71	70	69	66	62	58	54	49,5				
XS-302A/2*	132	180	245	116	100	98,5	96	95	93,5	93,5	91,3	87,6	83,5	80	73				
XS-302A/3B*	110	150	215	150	108	102	99	94	91	88	84	78	69	63	57				
XS-302A/4B*	150	200	280	195	142	137	130	124	120	118	112	104	96	86	76				
XS-302A/4A*	185	250	340	190	164	160	152	149	144	142	136	129	121	110	103				
XS-302A/4	260	350	470	232	200	197	192	190	187	187	182,6	175,2	167	160	146				
XS-302A/5B*	185	250	350	252	181	175	165	157	153	152	144	135	124	111	98				
XS-302A/6B*	220	300	413	288	221	212	201	189	185	183	174	161	148	134	117				
XS-302A/7B	260	350	480	336	258	247	235	221	216	213	203	188	173	156	137				
XS-302A/8B	300	400	545	384	294	282	268	252,5	247	243	232	215	198	178	156,5				
Livello minimo di battente alla griglia di aspirazione (m) • Min. hydrostatic head level to the suction grid (m) • Nivel de surgencia min. de rejilla de aspiración (m) • Niveau minimum de profondeur à la grille d'aspiration (m) • Mindest Überflutung über dem Saugsieb (m) • Nivel mínimo de batente a la grelha de aspiração (m)						1,5	2	2	2	2	2,5	3	3	3,5	4	5	5		
XS-302B/1C*	37	50	74	46,5			31,5	30,5	29,5	28,5	27	24,5	23	20,5	18	15,6	12,8		
XS-302B/1B*	45	60	89	48			33	32,5	32	31	29	27	24,5	22	19	16	12,5		
XS-302B/1A*	52	70	103	53			37	36,5	35,5	34,5	33	31,5	29	27	24,5	21	18		
XS-302B/1*	67	90	131	57			47	45	44	43,5	42	40,5	38	36	33,5	31	28		
XS-302B/2C*	75	100	147	90			63	61	60	58	54	50	46	41	35	29	23,5		
XS-302B/2B*	92	125	177	99			70	67,5	67	65	62	58,5	54,5	49,5	45	40	33,5		
XS-302B/2A*	110	150	203	109			85	81	79	77	75	71	67	63	55	50	45		
XS-302B/3C*	110	150	206	135			94,5	91,5	90	87	81	75	69	61,5	52,5	43,5	35,2		
XS-302B/2*	132	180	245	114			94	90,5	88,5	87	84,5	81	76	72	67	62	56		
XS-302B/3B*	132	180	245	142			107	102	100	97	92	87	82	75	68	61	51		
XS-302B/3A*	150	200	274	164			127	121	119	116	112	106	101	94	83	75	67		
XS-302B/4B*	185	250	325	189,5			143	136	133	129	123	115,5	109	100	90,5	81	68,5		
XS-302B/5C*	185	250	325	231			167	156	152	148	141	130	120	108	95	83	71		
XS-302B/4A*	220	300	390	206			164	157	152	148	141	133	123	115	104	96	84		
XS-302B/6C*	220	300	390	277			200	187	182	178	169	156	144	130	114	100	85		
XS-302B/4	260	350	470	228			188	181	177	174	169	162	152	144	134	124	112		
XS-302B/5A	260	350	470	257			205	196	190,5	184,5	176	166	154	144	130	120	104,5		
XS-302B/7C	260	350	470	324			234	219	213	208	198	182	168	152	133	117	100		
XS-302B/6A	300	400	545	312			252	241	233,5	228	220	209	195,5	182	166	152,5	135		
Livello minimo di battente alla griglia di aspirazione (m) • Min. hydrostatic head level to the suction grid (m) • Nivel de surgencia min. de rejilla de aspiración (m) • Niveau minimum de profondeur à la grille d'aspiration (m) • Mindest Überflutung über dem Saugsieb (m) • Nivel mínimo de batente a la grelha de aspiração (m)							1	1,5	2	2,5	3	3	3,5	4	4,5	4,5	5		

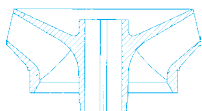
\* Il gruppo è disponibile anche in versione speciale per funzionamento orizzontale • The group is also available in special version for horizontal operation • Grupo disponible tambien en version especial para funcionamiento en horizontal • Le groupe est aussi disponible dans la version spéciale pour l'opération horizontale • Die Gruppe ist auch in der Auslieferung fuer horizontalen Betrieb lieferbar • Grupo disponivel tambem na versoes especiais para trabalho em horizontal.

\*\* Potenza nominale motore • Rated power of motor • Potencia nominal del motor • Puissance nominale moteur • Nennleistung des Motor • Potência nominal do motor.

12"

**SAER<sup>®</sup>**  
**ELETTROPOMPE**

# S-302A


 $\cong 2900 \text{ l/min}$ 

## CARATTERISTICHE IDRAULICHE

## HYDRAULIC FEATURES

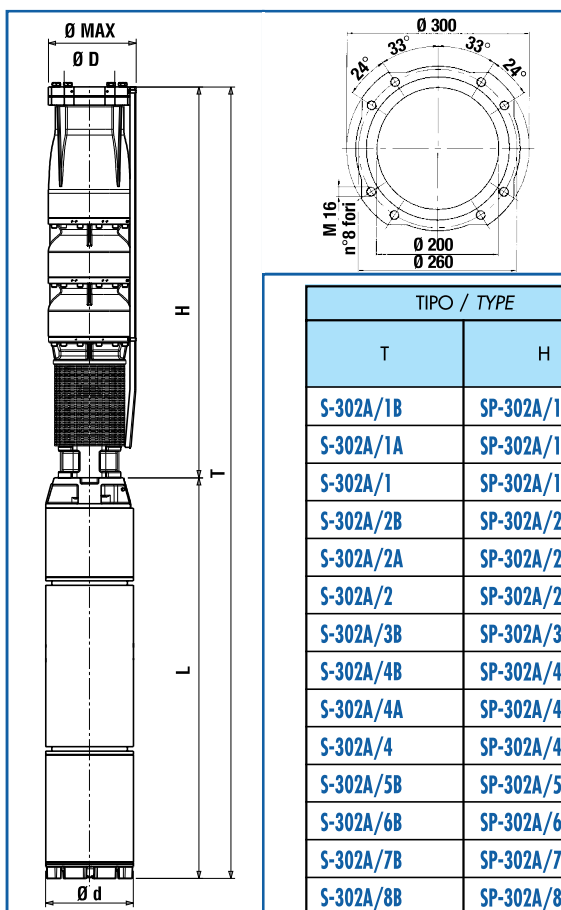
CARACTERISTICAS HIDRAULICAS / CARACTERISTIQUES HYDRAULIQUES / HYDRAULISCHE EIGENSCHAFTEN / CARACTERÍSTICAS HIDRÁULICAS

Tipo Type	Motore Motor**		In(A) 3~ 400V	U.S.g.p.m.																
	kW	HP		Q																
				m <sup>3</sup> /h l/min																
S-302A/1B*	37	50	74	50	36	34	33	31	30	30	28	26	23	21	19	16				
S-302A/1A*	45	60	89	51	38,5	38	37	36,5	36	35	34	32,5	29	28	25	23	19			
S-302A/1	67	90	131	59	45,5	44,5	44	43,5	43	41,5	40	38	36	34	32	28	25,5	16,5		
S-302A/2B*	75	100	147	95	69	65,5	63	61	59	57	53	50	45	40	35	30	22	13		
S-302A/2A*	92	125	177	101	80	77	74	71	70	69	66	62	58	54	49,5	44,5	37,5	32,5		
S-302A/2*	132	180	245	116	100	98,5	96	95	93,5	93,5	91,3	87,6	83,5	80	73	68	60	53		
S-302A/3B*	110	150	215	150	108	102	99	94	91	88	84	78	69	63	57	48	39	30		
S-302A/4B*	150	200	280	195	142	137	130	124	120	118	112	104	96	86	76	66	56	40		
S-302A/4A*	185	250	340	190	164	160	152	149	144	142	136	129	121	110	103	93	83	68		
S-302A/4	260	350	470	232	200	197	192	190	187	187	182,6	175,2	167	160	146	136	120	106		
S-302A/5B*	185	250	350	252	181	175	165	157	153	152	144	135	124	111	98	81	70	49		
S-302A/6B*	220	300	413	288	221	212	201	189	185	183	174	161	148	134	117	105	86	69		
S-302A/7B	260	350	480	336	258	247	235	221	216	213	203	188	173	156	137	122	100	80		
S-302A/8B	300	400	545	384	294	282	268	252,5	247	243	232	215	198	178	156,5	139,5	114	91		

Livello minimo di battente alla griglia di aspirazione (m) • Min. hydrostatic head level to the suction grid (m)  
 • Nivel de surgencia min. de rejilla de aspiración (m) • Niveau minimum de profondeur à la grille d'aspiration (m)  
 • Mindest Überflutung über dem Saugsieb (m) • Nivel mínimo de batente a la rejilla de aspiración (m)

\* Il gruppo è disponibile anche in versione speciale per funzionamento orizzontale • The group is also available in special version for horizontal operation • Grupo disponible tambien en version especial para funcionamiento en horizontal • Le groupe est aussi disponible dans la version spéciale pour l'opération horizontale • Die Gruppe ist auch in der Ausfuehrung fuer horizontalen Betrieb lieferbar • Grupo disponível tambem na versoes especiais para trabalho em horizontal.

\*\* Potenza nominale motore • Rated power of motor • Potencia nominal del motor • Puissance nominale moteur • Nennleistung des Motor • Potência nominal do motor.



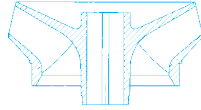
## DIMENSIONI E PESI

DIMENSIONS AND WEIGHT / DIMENSIONES Y PESOS / DIMENSIONS ET POIDS  
 ABMESSUNGEN UND GEWICHTE / DIMENSÕES E PESO

TIPO / TYPE		T (mm)	H (mm)	L (mm)	Ø Max (mm)	Ø D "G	Ø d (mm)	L + H		Kg	
T	H							L	NEMA	H	T
S-302A/1B	SP-302A/1B	1880	955	925	301	8"	192	8" MS 201	NEMA 1.18.424	130	275
S-302A/1A	SP-302A/1A	1950	955	995	301	8"	192	8" MS 201	NEMA 1.18.424	130	289
S-302A/1	SP-302A/1	2190	955	1235	301	8"	192	8" MS 201	NEMA 1.18.424	130	333
S-302A/2B	SP-302A/2B	2485	1150	1335	301	8"	192	8" MS 201	NEMA 1.18.424	165	386
S-302A/2A	SP-302A/2A	2645	1150	1495	301	8"	192	8" MS 201	NEMA 1.18.424	165	416
S-302A/2	SP-302A/2	2720	1150	1570	301	8"	238	10" MS 251	-	165	567
S-302A/3B	SP-302A/3B	2775	1345	1430	301	8"	238	10" MS 251	-	200	555
S-302A/4B	SP-302A/4B	3200	1540	1660	301	8"	238	10" MS 251	-	235	670
S-302A/4A	SP-302A/4A	3450	1540	1910	301	8"	238	10" MS 251	-	235	757
S-302A/4	SP-302A/4	3448	1540	1908	301	8"	288	12" MS 300	-	235	932
S-302A/5B	SP-302A/5B	3645	1735	1910	301	8"	238	10" MS 251	-	270	792
S-302A/6B	SP-302A/6B	3688	1930	1758	301	8"	288	12" MS 300	-	305	935
S-302A/7B	SP-302A/7B	4033	2125	1908	301	8"	288	12" MS 300	-	340	1037
S-302A/8B	SP-302A/8B	4378	2320	2058	301	8"	288	12" MS 300	-	375	1140

# S-302A

≈ 2900 l/min



Moltiplicare il rendimento per il coefficiente corrispondente al vostro numero di stadi.

Multiply efficiency by the coefficient corresponding the number of stages.

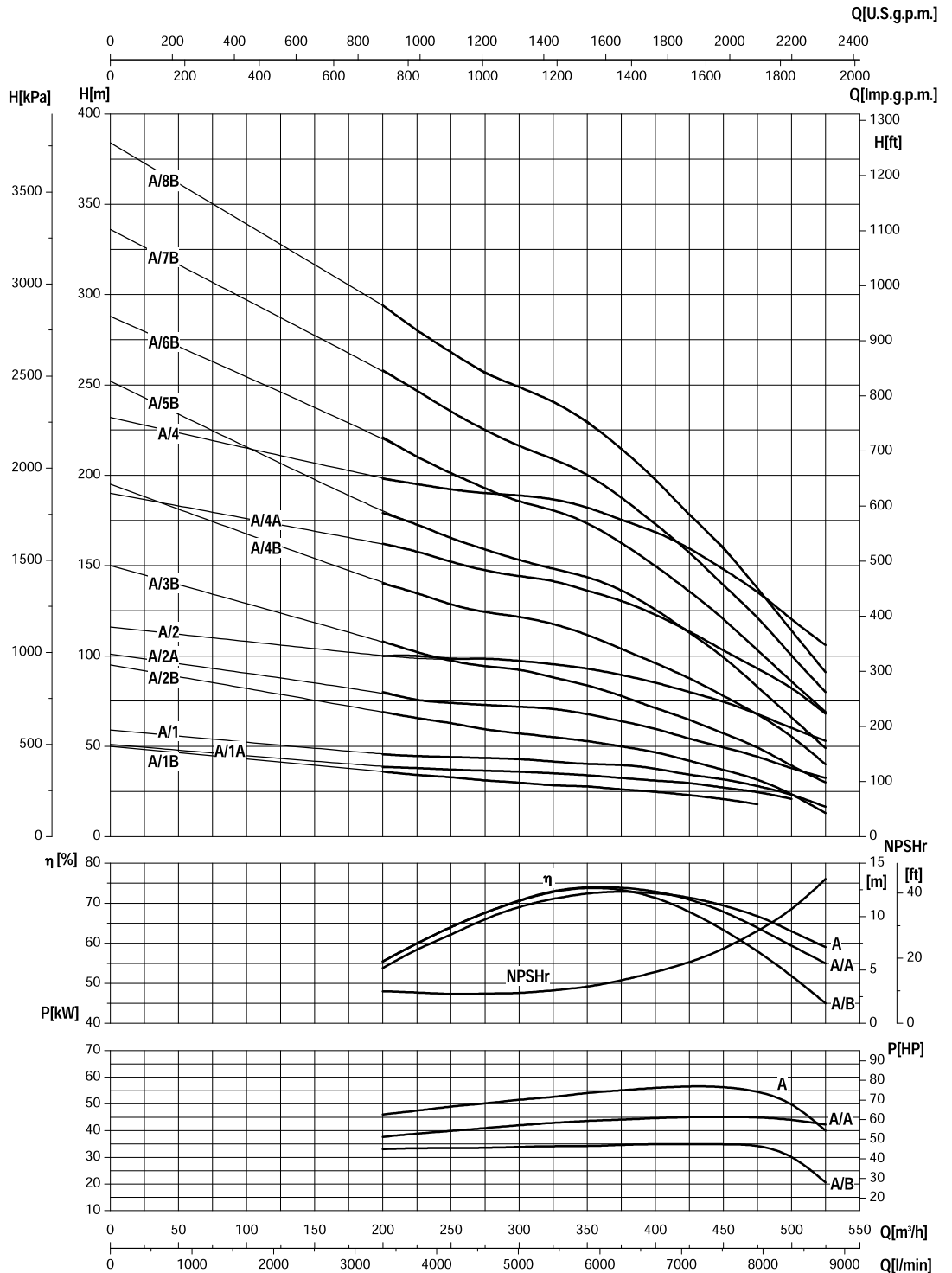
Multiplicar el rendimiento por el coeficiente correspondiente a su número de etapas.

Multiplier le rendement par le coefficient correspondant à votre nombre d'étages.

Das Wirkungsrad mit dem der Stufenzahl entsprechenden Koeffizient multiplizieren.

Multiplicar la eficiencia por el coeficiente igual a su número de estagios.

Numero di stadi Number of stage Número de etapas Nombre d'étages Stufenzahl Número de estagios	1	2	3	>3
Coefficienti Coefficiente Facteur Koeffizient Coeficiente	0,97	0,98	0,99	1



- Potenza assorbita per stadio
- Absorbed power for each single stage
- Potencia absorbida por cada etapa
- Puissance absorbée par chaque étage
- Leistungsaufnahme für jede Stufe
- Potência cada estadio

Le curve di prestazione sono basate su valori di viscosità cinematica = 1 mm<sup>2</sup>/s e densità pari a 1000 kg/m<sup>3</sup>. Tolleranza e curve secondo UNI EN ISO 9906 - Appendice A • The performance curves are based on the kinematic viscosity values = 1 mm<sup>2</sup>/s and density equal to 1000 kg/m<sup>3</sup>. Tolerance and curves according to UNI EN ISO 9906 - Attachment A • Las curvas de rendimiento se refieren a valores de viscosidad cinemática = 1 mm<sup>2</sup>/s y densidad de 1000 Kg/m<sup>3</sup>. Tolerancia de las curvas de acuerdo con UNI EN ISO 9906 - Parrafo A • Les courbes de performances sont basées sur des valeurs de viscosité cinématique égale à 1 mm<sup>2</sup>/s et une densité égale à 1000 kg/m<sup>3</sup>. Tolérance et courbes conformes aux normes UNI EN ISO 9906 - Annexe A • Die Leistungskurven beruhen auf einer kinematischen Zähflüssigkeit von 1 mm<sup>2</sup>/s und einer Dichte von 1000 kg/m<sup>3</sup>. Abweichung und Kurven gemäß UNI EN ISO 9906 - Anhang A • As curvas de rendimento referem-se a valores de viscosidade = 1 mm<sup>2</sup>/s e densidade igual a 1000 kg/m<sup>3</sup>. Tolerância das curvas de acordo com UNI EN ISO 9906 - Parágrafo A.

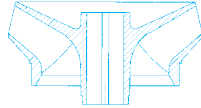


# 12"

# SAER®

## ELETTROPOMPE

# S-302B



≈ 2900 l/min

### CARATTERISTICHE IDRAULICHE

### HYDRAULIC FEATURES

CARACTERISTICAS HIDRAULICAS / CARACTERISTIQUES HYDRAULIQUES / HYDRAULISCHE EIGENSCHAFTEN / CARACTERÍSTICAS HIDRÁULICAS

Tipo Type	Motore Motor**		In(A) 3~ 400V	U.S.g.p.m. Q m³/h l/min	0	1101	1211	1321	1431	1541	1651	1761	1871	1981	2092	2202	2312	2422	2532
	kW	HP			0	250	275	300	325	350	375	400	425	450	475	500	525	550	575
	H (m)																		
S-302B/1C*	37	50	74	46,5	31,5	30,5	29,5	28,5	27	24,5	23	20,5	18	15,6	12,8	9	6		
S-302B/1B*	45	60	89	48	33	32,5	32	31	29	27	24,5	22	19	16	12,5	10			
S-302B/1A*	52	70	103	53	37	36,5	35,5	34,5	33	31,5	29	27	24,5	21	18	16,5	9,5		
S-302B/1*	67	90	131	57	47	45	44	43,5	42	40,5	38	36	33,5	31	28	25	20		
S-302B/2C*	75	100	147	90	63	61	60	58	54	50	46	41	35	29	23,5	16	7		
S-302B/2B*	92	125	177	99	70	67,5	67	65	62	58,5	54,5	49,5	45	40	33,5				
S-302B/2A*	110	150	203	109	85	81	79	77	75	71	67	63	55	50	45	38	30		
S-302B/3C*	110	150	206	135	94,5	91,5	90	87	81	75	69	61,5	52,5	43,5	35,25	24	10,5		
S-302B/2*	132	180	245	114	94	90,5	88,5	87	84,5	81	76	72	67	62	56	50	40,5		
S-302B/3B*	132	180	245	142	107	102	100	97	92	87	82	75	68	61	51	42	31		
S-302B/3A*	150	200	274	164	127	121	119	116	112	106	101	94	83	75	67	57,5	45,5		
S-302B/4B*	185	250	325	189,5	143	136	133	129	123	115,5	109	100	90,5	81	68,5	56	41		
S-302B/5C*	185	250	325	231	167	156	152	148	141	130	120	108	95	83	71	56	41		
S-302B/4A*	220	300	390	206	164	157	152	148	141	133	123	115	104	96	84	71	54		
S-302B/6C*	220	300	390	277	200	187	182	178	169	156	144	130	114	100	85	67	49		
S-302B/4	260	350	470	228	188	181	177	174	169	162	152	144	134	124	112	100	81		
S-302B/5A	260	350	470	257	205	196	190,5	184,5	176	166	154	144	130	120	104,5	89	68		
S-302B/7C	260	350	470	324	234	219	213	208	198	182	168	152	133	117	100	79	58		
S-302B/6A	300	400	545	312	252	241	233,5	228	220	209	195,5	182	166	152,5	135	118	97	71	

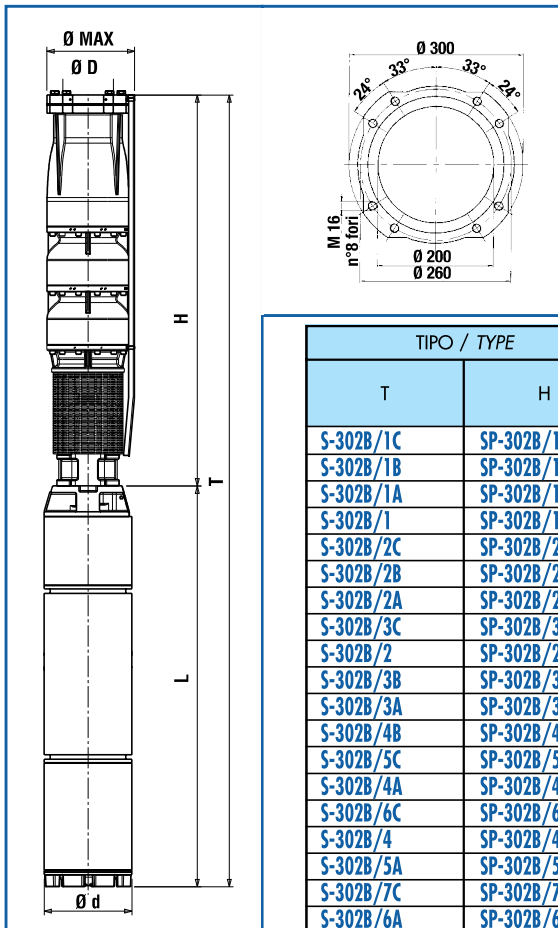
Livello minimo di battente alla griglia di aspirazione (m) • Min. hydrostatic head level to the suction grid (m)  
 • Nivel de sumergencia min. de rejilla de aspiración (m) • Niveau minimum de profondeur à la grille d'aspiration (m)  
 • Mindest Überflutung über dem Saugsieb (m) • Nivel mínimo de batente a la rejilla de aspiración (m)

\* Il gruppo è disponibile anche in versione speciale per funzionamento orizzontale • The group is also available in special version for horizontal operation • Grupo disponible tambien en version especial para funcionamiento en horizontal • Le groupe est aussi disponible dans la version speciale pour l'opération horizontale • Die Gruppe ist auch in der Ausführung fuer horizontalen Betrieb lieferbar • Grupo disponivel tambem na versoes especiais para trabalho em horizontal.

\*\* Potenza nominale motore • Rated power of motor • Potencia nominal del motor • Puissance nominale moteur • Nennleistung des Motor • Potência nominal do motor.

### DIMENSIONI E PESI

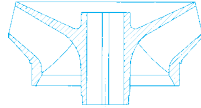
DIMENSIONS AND WEIGHT / DIMENSIONES Y PESOS / DIMENSIONS ET POIDS  
 ABMESSUNGEN UND GEWICHTE / DIMENSÕES E PESO



TIPO / TYPE		T (mm)	H (mm)	L (mm)	Ø Max (mm)	Ø D "G	Ø d (mm)	L + H		Kg	
T	H							L	NEMA	H	T
S-302B/1C	SP-302B/1C	1880	955	925	301	8"	192	8" MS 201	NEMA 1.18.424	130	275
S-302B/1B	SP-302B/1B	1950	955	995	301	8"	192	8" MS 201	NEMA 1.18.424	130	289
S-302B/1A	SP-302B/1A	2020	955	1065	301	8"	192	8" MS 201	NEMA 1.18.424	130	302
S-302B/1	SP-302B/1	2190	955	1235	301	8"	192	8" MS 201	NEMA 1.18.424	130	333
S-302B/2C	SP-302B/2C	2485	1150	1335	301	8"	192	8" MS 201	NEMA 1.18.424	165	386
S-302B/2B	SP-302B/2B	2645	1150	1495	301	8"	192	8" MS 201	NEMA 1.18.424	165	416
S-302B/2A	SP-302B/2A	2580	1150	1430	301	8"	238	10" MS 251	-	165	520
S-302B/3C	SP-302B/3C	2775	1345	1430	301	8"	238	10" MS 251	-	200	555
S-302B/2	SP-302B/2	2720	1150	1570	301	8"	238	10" MS 251	-	165	567
S-302B/3B	SP-302B/3B	2915	1345	1570	301	8"	238	10" MS 251	-	200	602
S-302B/3A	SP-302B/3A	3005	1345	1660	301	8"	238	10" MS 251	-	200	635
S-302B/4B	SP-302B/4B	3450	1540	1910	301	8"	238	10" MS 251	-	235	757
S-302B/5C	SP-302B/5C	3645	1735	1910	301	8"	238	10" MS 251	-	270	792
S-302B/4A	SP-302B/4A	3298	1540	1758	301	8"	288	12" MS 300	-	235	865
S-302B/6C	SP-302B/6C	3688	1930	1758	301	8"	288	12" MS 300	-	305	935
S-302B/4	SP-302B/4	3488	1540	1908	301	8"	288	12" MS 300	-	235	932
S-302B/5A	SP-302B/5A	3643	1735	1908	301	8"	288	12" MS 300	-	270	967
S-302B/7C	SP-302B/7C	4033	2125	1908	301	8"	288	12" MS 300	-	340	1037
S-302B/6A	SP-302B/6A	3988	1930	2058	301	8"	288	12" MS 300	-	305	1070

# S-302B

≈ 2900 l/min



Moltiplicare il rendimento per il coefficiente corrispondente al vostro numero di stadi.

Multiply efficiency by the coefficient corresponding the number of stages.

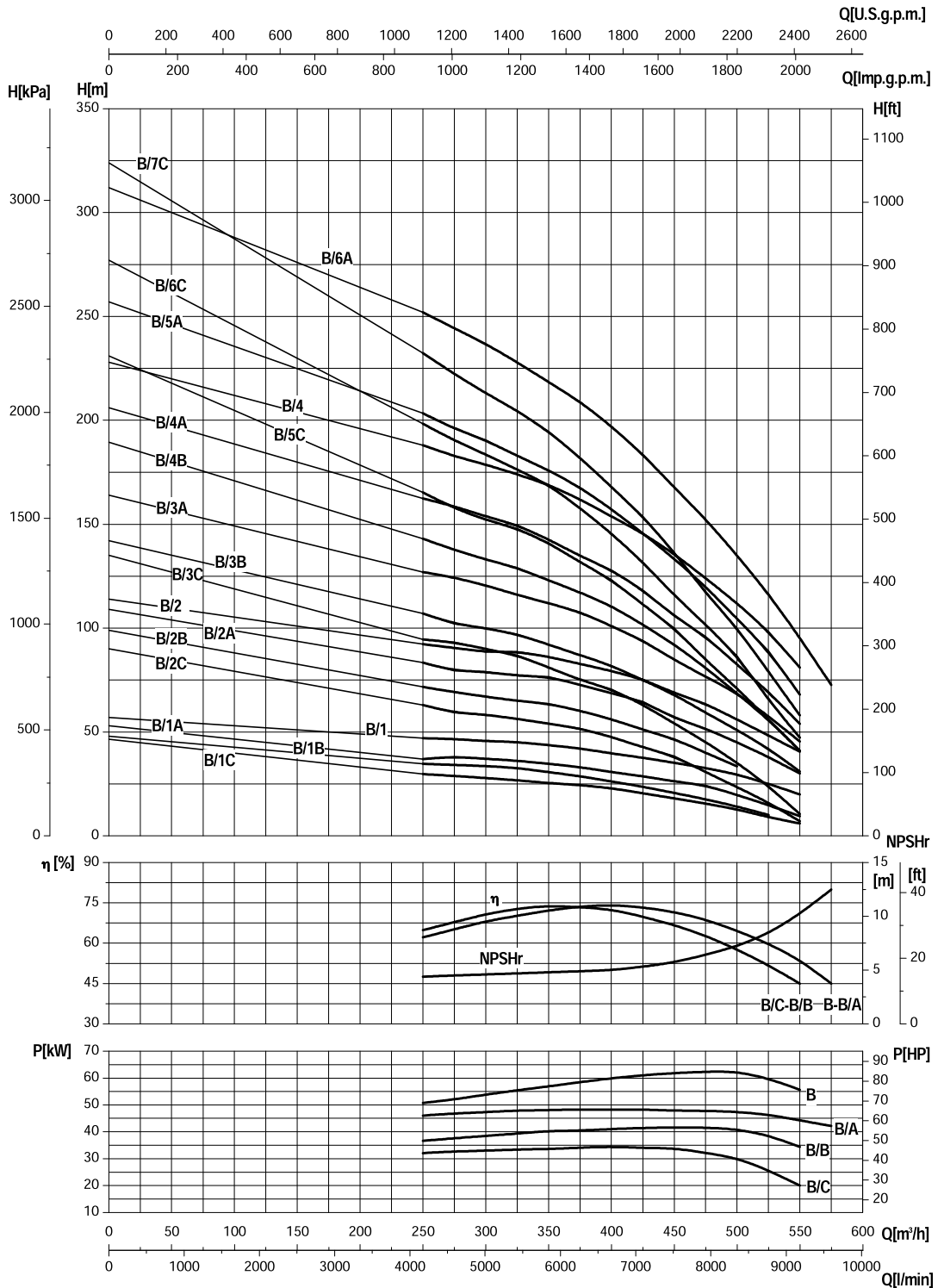
Multiplicar el rendimiento por el coeficiente correspondiente a Su numero de etapas.

Multiplier le rendement par le coefficient correspondant à votre nombre d'étages.

Das Wirkungsrad mit dem der Stufenzahl entsprechenden Koeffizient multiplizieren.

Multiplicar la eficiencia por el coeficiente igual a los numeros dos estagios.

Numero di stadi	1	2	3	>3
Number of stages	1	2	3	>3
Numero de etapas	1	2	3	>3
Nombre d'étages	1	2	3	>3
Stufenzahl	1	2	3	>3
Numero de estagios	1	2	3	>3
Coefficienti	0,97	0,98	0,99	1
Coefficient	0,97	0,98	0,99	1
Coefficiente	0,97	0,98	0,99	1
Facteur	0,97	0,98	0,99	1
Koeffizient	0,97	0,98	0,99	1
Coefficiente	0,97	0,98	0,99	1



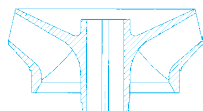
- Potenza assorbita per stadio
- Absorbed power for each single stage
- Potencia absorbida por cada etapa
- Puissance absorbée par chaque étage
- Leistungsaufnahme für jede Stufe
- Potência cada estadio

Le curve di prestazione sono basate su valori di viscosità cinematica = 1 mm<sup>2</sup>/s e densità pari a 1000 kg/m<sup>3</sup>. Tolleranza e curve secondo UNI EN ISO 9906 - Appendice A • The performance curves are based on the kinematic viscosity values = 1 mm<sup>2</sup>/s and density equal to 1000 kg/m<sup>3</sup>. Tolerance and curves according to UNI EN ISO 9906 - Attachment A • Las curvas de rendimiento se refieren a valores de viscosidad cinemática = 1 mm<sup>2</sup>/s y densidad de 1000 Kg/m<sup>3</sup>. Tolerancia de las curvas de acuerdo con UNI EN ISO 9906 - Parrafo A • Les courbes de performances sont basées sur des valeurs de viscosité cinématique égale à 1 mm<sup>2</sup>/s et une densité égale à 1000 kg/m<sup>3</sup>. Tolérance et courbes conformes aux normes UNI EN ISO 9906 - Annexe A • Die Leistungskurven beruhen auf einer kinematischen Zähflüssigkeit von 1 mm<sup>2</sup>/s und einer Dichte von 1000 kg/m<sup>3</sup>. Abweichung und Kurven gemäß UNI EN ISO 9906 - Anhang A • As curvas de rendimento referem-se a valores de viscosidade = 1 mm<sup>2</sup>/s e densidade igual a 1000 kg/m<sup>3</sup>. Tolerância das curvas de acordo com UNI EN ISO 9906 - Parágrafo A.

12"

**SAER**<sup>®</sup>  
**ELETTROPOMPE**

# XS-302A


 $\cong 2900 \text{ l/min}$ 

## CARATTERISTICHE IDRAULICHE

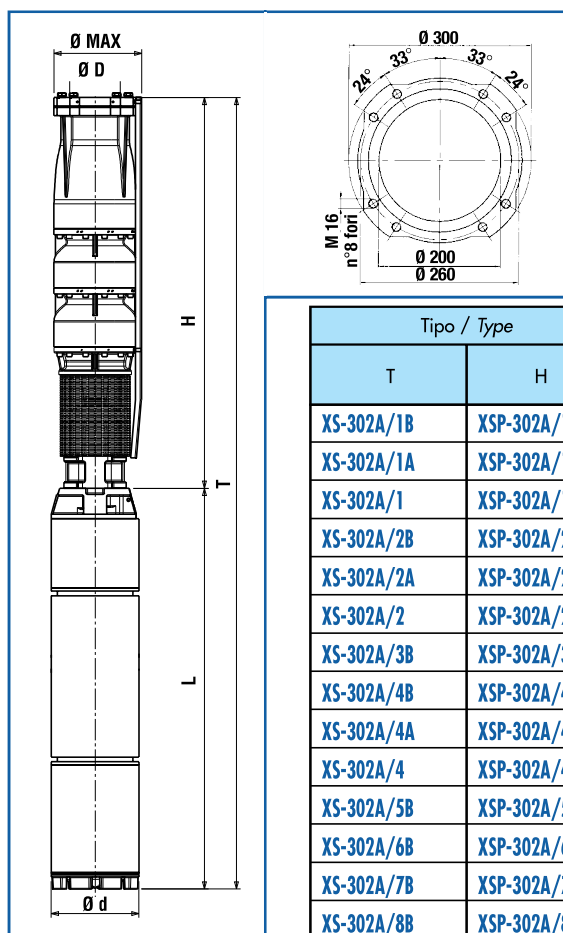
## HYDRAULIC FEATURES

**CARACTERISTICAS HIDRAULICAS / CARACTERISTIQUES HYDRAULIQUES / HYDRAULISCHE EIGENSCHAFTEN / CARACTERÍSTICAS HIDRÁULICAS**

Tipo Type	Motore Motor**		In(A) 3~ 400V	U.S.g.p.m. Q m <sup>3</sup> /h l/min	0	881	991	1101	1211	1321	1431	1541	1651	1761	1871	1981
	kW	HP			0	200	225	250	275	300	325	350	375	400	425	450
					0	3333	3750	4167	4583	5000	5417	5833	6250	6667	7083	7500
XS-302A/1B*	37	50	74	H (m)	50	36	34	33	31	30	30	28	26	23	21	19
XS-302A/1A*	45	60	89		51	38,5	38	37	36,5	36	35	34	32,5	29	28	25
XS-302A/1*	60	80	118		59	45,5	44,5	44	43,5	43	41,5	40	38	36	34	32
XS-302A/2B*	75	100	147		95	69	65,5	63	61	59	57	53	50	45	40	35
XS-302A/2A*	92	125	177		101	80	77	74	71	70	69	66	62	58	54	49,5
XS-302A/2*	132	180	245		116	100	98,5	96	95	93,5	93,5	91,3	87,6	83,5	80	73
XS-302A/3B*	110	150	215		150	108	102	99	94	91	88	84	78	69	63	57
XS-302A/4B*	150	200	280		195	142	137	130	124	120	118	112	104	96	86	76
XS-302A/4A*	185	250	340		190	164	160	152	149	144	142	136	129	121	110	103
XS-302A/4	260	350	470		232	200	197	192	190	187	187	182,6	175,2	167	160	146
XS-302A/5B*	185	250	350		252	181	175	165	157	153	152	144	135	124	111	98
XS-302A/6B*	220	300	413		288	221	212	201	189	185	183	174	161	148	134	117
XS-302A/7B	260	350	480		336	258	247	235	221	216	213	203	188	173	156	137
XS-302A/8B	300	400	545		384	294	282	268	252,5	247	243	232	215	198	178	156,5
Livello minimo di battente alla griglia di aspirazione (m) • Min. hydrostatic head level to the suction grid (m) • Nivel de sumergencia min. de rejilla de aspiración (m) • Niveau minimum de profondeur à la grille d'aspiration (m) • Mindest Überflutung über dem Saugsieb (m) • Nivel mínimo de batente a la rejilla de aspiración (m)					1,5	2	2	2	2	2	2,5	3	3	3,5	4	5

\* Il gruppo è disponibile anche in versione speciale per funzionamento orizzontale • The group is also available in special version for horizontal operation • Grupo disponible tambien en version especial para funcionamiento en horizontal • Le groupe est aussi disponible dans la version spéciale pour l'opération horizontale • Die Gruppe ist auch in der Ausführung fuer horizontalen Betrieb lieferbar • Grupo disponible tambien na versoes especiais para trabalho em horizontal.

\*\* Potenza nominale motore • Rated power of motor • Potencia nominal del motor • Puissance nominale moteur • Nennleistung des Motor • Potência nominal do motor.

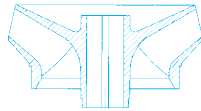


## DIMENSIONI E PESI

**DIMENSIONS AND WEIGHT / DIMENSIONES Y PESOS / DIMENSIONS ET POIDS  
 ABMESSUNGEN UND GEWICHTE / DIMENSÕES E PESO**

Tipo / Type		T	H	L	Ø Max	Ø D	Ø d	L + H		Peso (Kg)	
T	H	(mm)	(mm)	(mm)	(mm)	"G	(mm)	L	NEMA	H	T
XS-302A/1B	XSP-302A/1B	1880	955	925	301	8"	192	8" MS 201	NEMA 1.18.424	130	275
XS-302A/1A	XSP-302A/1A	1950	955	995	301	8"	192	8" MS 201	NEMA 1.18.424	130	289
XS-302A/1	XSP-302A/1	2090	955	1135	301	8"	192	8" MS 201	NEMA 1.18.424	130	313
XS-302A/2B	XSP-302A/2B	2485	1150	1335	301	8"	192	8" MS 201	NEMA 1.18.424	165	386
XS-302A/2A	XSP-302A/2A	2645	1150	1495	301	8"	192	8" MS 201	NEMA 1.18.424	165	416
XS-302A/2	XSP-302A/2	2720	1150	1570	301	8"	238	10" MS 251	-	165	567
XS-302A/3B	XSP-302A/3B	2775	1345	1430	301	8"	238	10" MS 251	-	200	555
XS-302A/4B	XSP-302A/4B	3200	1540	1660	301	8"	238	10" MS 251	-	235	670
XS-302A/4A	XSP-302A/4A	3450	1540	1910	301	8"	238	10" MS 251	-	235	757
XS-302A/4	XSP-302A/4	3448	1540	1910	301	8"	288	12" MS 300	-	235	932
XS-302A/5B	XSP-302A/5B	3645	1735	1910	301	8"	238	10" MS 251	-	270	792
XS-302A/6B	XSP-302A/6B	3688	1930	1760	301	8"	288	12" MS 300	-	305	935
XS-302A/7B	XSP-302A/7B	4033	2125	1910	301	8"	288	12" MS 300	-	340	1037
XS-302A/8B	XSP-302A/8B	4378	2320	2060	301	8"	288	12" MS 300	-	375	1140

≅ 2900 l/min



# XS-302A

Moltiplicare il rendimento per il coefficiente corrispondente al vostro numero di stadi.

Multiply efficiency by the coefficient corresponding the number of stages.

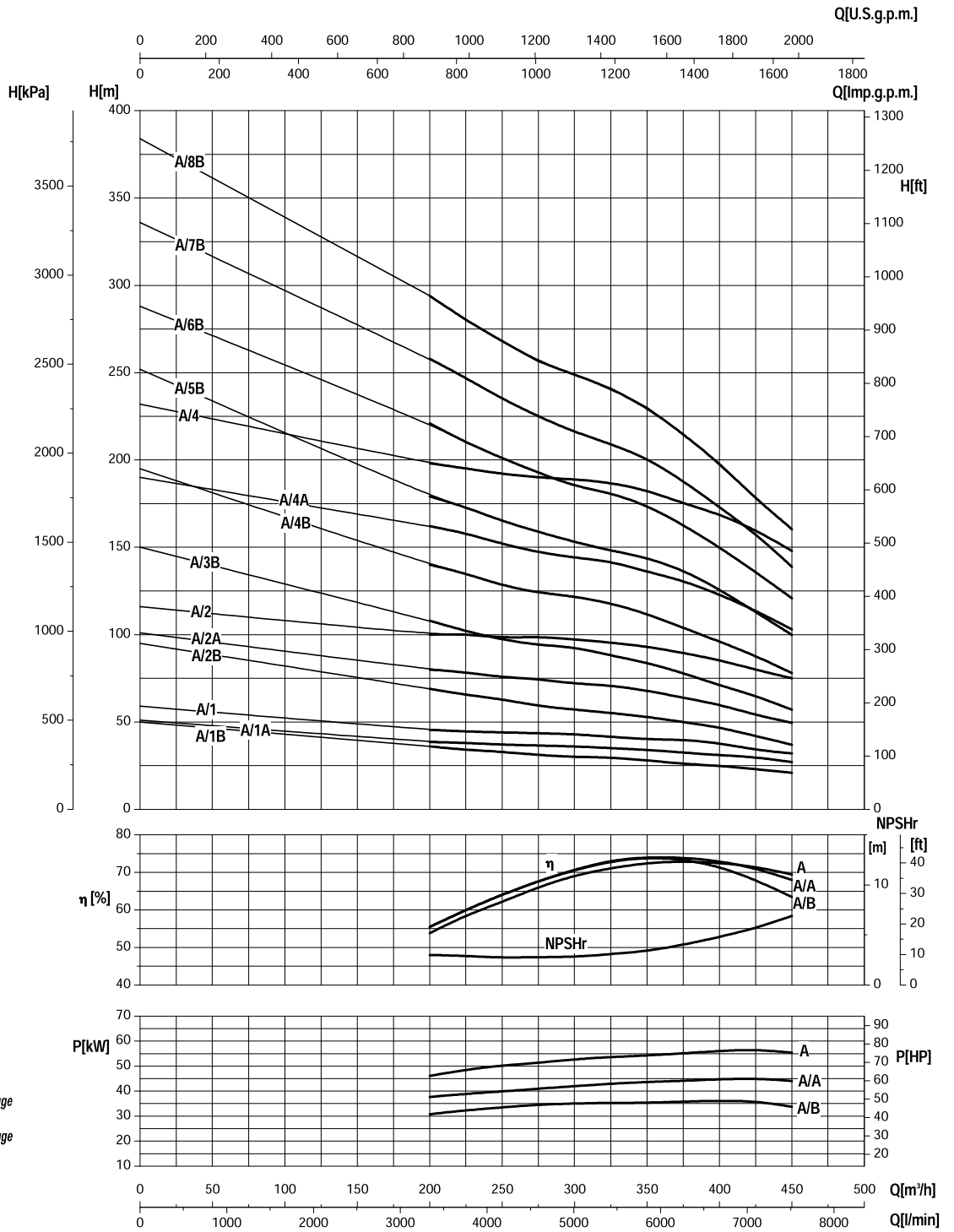
Multiplicar el rendimiento por el coeficiente correspondiente a su numero de etapas.

Multiplier le rendement par le coefficient correspondant à votre nombre d'étages.

Das Wirkungsrad mit dem der Stufenzahl entsprechenden Koeffizient multiplizieren.

Multiplicar la eficiencia por el coeficiente igual a los numeros dos estagios.

Numero di stadi				
Number of stage				
Numero de etapas				
Nombre d'étages	1	2	3	>3
Stufenzahl				
Numero de estagios				
Coefficienti				
Coefficient				
Coeficiente				
Facteur	0,97	0,98	0,99	1
Koeffizient				
Coeficiente				



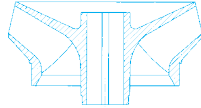
- Potenza assorbita per stadio
- Absorbed power for each single stage
- Potencia absorbida por cada etapa
- Puissance absorbée par chaque étage
- Leistungsaufnahme für jede Stufe
- Potência cada estadia

Le curve di prestazione sono basate su valori di viscosità cinematica = 1 mm<sup>2</sup>/s e densità pari a 1000 kg/m<sup>3</sup>. Tolleranza e curve secondo UNI EN ISO 9906 - Appendice A • The performance curves are based on the kinematic viscosity values = 1 mm<sup>2</sup>/s and density equal to 1000 kg/m<sup>3</sup>. Tolerance and curves according to UNI EN ISO 9906 - Attachment A • Las curvas de rendimiento se refieren a valores de viscosidad cinemática = 1 mm<sup>2</sup>/s y densidad de 1000 Kg/m<sup>3</sup>. Tolerancia de las curvas de acuerdo con UNI EN ISO 9906 - Parrafo A • Les courbes de performances sont basées sur des valeurs de viscosité cinématique égale à 1 mm<sup>2</sup>/s et une densité égale à 1000 kg/m<sup>3</sup>. Tolérance et courbes conformes aux normes UNI EN ISO 9906 - Annexe A • Die Leistungskurven beruhen auf einer kinematischen Zähflüssigkeit von 1 mm<sup>2</sup>/s und einer Dichte von 1000 kg/m<sup>3</sup>. Abweichung und Kurven gemäß UNI EN ISO 9906 - Anhang A • As curvas de rendimento referem-se a valores de viscosidade = 1 mm<sup>2</sup>/s e densidade igual a 1000 kg/m<sup>3</sup>. Tolerância das curvas de acordo com UNI EN ISO 9906 - Parágrafo A.

# 12"

# SAER® ELETTROPOMPE

## XS-302B



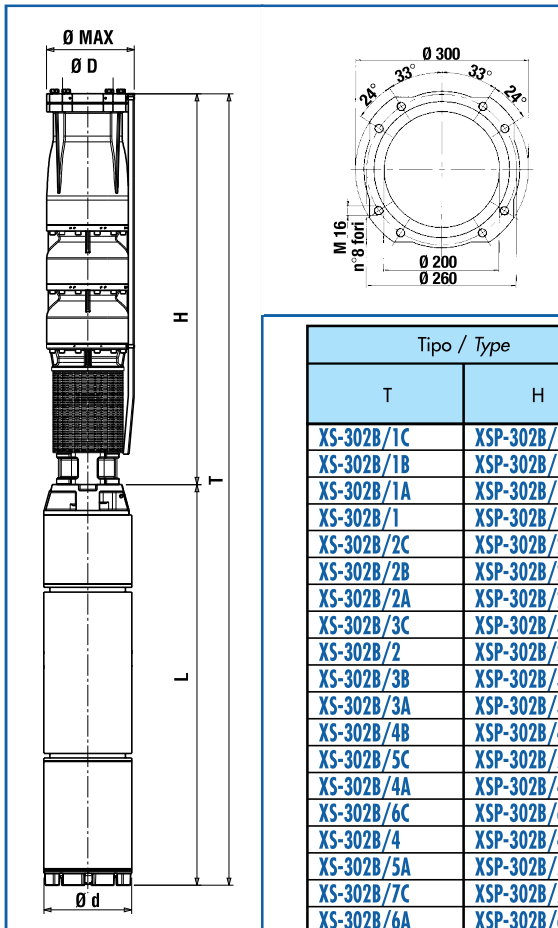
≅ 2900 l/min

### CARATTERISTICHE IDRAULICHE

### HYDRAULIC FEATURES

CARACTERISTICAS HIDRAULICAS / CARACTERISTIQUES HYDRAULIQUES / HYDRAULISCHE EIGENSCHAFTEN / CARACTERÍSTICAS HIDRÁULICAS

Tipo Type	Motore Motor **		In(A) 3~ 400V	U.S.g.p.m. Q m³/h l/min	0	1101	1211	1321	1431	1541	1651	1761	1871	1981	2092	2202	
	kW	HP			0	250	275	300	325	350	375	400	425	450	475	500	
	H (m)																
XS-302B/1C*	37	50	74	46,5	31,5	30,5	29,5	28,5	27	24,5	23	20,5	18	15,6	12,8		
XS-302B/1B*	45	60	89	48	33	32,5	32	31	29	27	24,5	22	19	16	12,5		
XS-302B/1A*	52	70	103	53	37	36,5	35,5	34,5	33	31,5	29	27	24,5	21	18		
XS-302B/1*	67	90	131	57	47	45	44	43,5	42	40,5	38	36	33,5	31	28		
XS-302B/2C*	75	100	147	90	63	61	60	58	54	50	46	41	35	29	23,5		
XS-302B/2B*	92	125	177	99	70	67,5	67	65	62	58,5	54,5	49,5	45	40	33,5		
XS-302B/2A*	110	150	203	109	85	81	79	77	75	71	67	63	55	50	45		
XS-302B/3C*	110	150	206	135	94,5	91,5	90	87	81	75	69	61,5	52,5	43,5	35,25		
XS-302B/2*	132	180	245	114	94	90,5	88,5	87	84,5	81	76	72	67	62	56		
XS-302B/3B*	132	180	245	142	107	102	100	97	92	87	82	75	68	61	51		
XS-302B/3A*	150	200	274	164	127	121	119	116	112	106	101	94	83	75	67		
XS-302B/4B*	185	250	325	189,5	143	136	133	129	123	115,5	109	100	90,5	81	68,5		
XS-302B/5C*	185	250	325	231	167	156	152	148	141	130	120	108	95	83	71		
XS-302B/4A*	220	300	390	206	164	157	152	148	141	133	123	115	104	96	84		
XS-302B/6C*	220	300	390	277	200	187	182	178	169	156	144	130	114	100	85		
XS-302B/4	260	350	470	228	188	181	177	174	169	162	152	144	134	124	112		
XS-302B/5A	260	350	470	257	205	196	190,5	184,5	176	166	154	144	130	120	104,5		
XS-302B/7C	260	350	470	324	234	219	213	208	198	182	168	152	133	117	100		
XS-302B/6A	300	400	545	312	252	241	233,5	228	220	209	195,5	182	166	152,5	135		
Livello minimo di battente alla griglia di aspirazione (m) • Min. hydrostatic head level to the suction grid (m) • Nivel de sumergencia min. de rejilla de aspiración (m) • Niveau minimum de profondeur à la grille d'aspiration (m) • Mindest Überflutung über dem Saugsieb (m) • Nivel mínimo de batente a la rejilla de aspiración (m)				1	1,5	2	2,5	3	3	3,5	4	4,5	4,5	5			



\* Il gruppo è disponibile anche in versione speciale per funzionamento orizzontale • The group is also available in special version for horizontal operation • Grupo disponible tambien en version especial para funcionamiento en horizontal • Le groupe est aussi disponible dans la version spéciale pour l'opération horizontale • Die Gruppe ist auch in der Ausführung fuer horizontalen Betrieb lieferbar • Grupo disponivel tamben na versoes especiais para trabalho em horizontal.

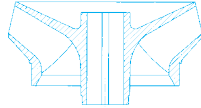
\*\* Potenza nominale motore • Rated power of motor • Potencia nominal del motor • Puissance nominale moteur • Nennleistung des Motor • Potência nominal do motor.

### DIMENSIONI E PESI

DIMENSIONS AND WEIGHT / DIMENSIONES Y PESOS / DIMENSIONS ET POIDS  
ABMESSUNGEN UND GEWICHTE / DIMENSÕES E PESO

Tipo / Type		T	H	L	Ø Max	Ø D	Ø d	L + H		Peso (Kg)	
T	H	(mm)	(mm)	(mm)	(mm)	"G"	(mm)	L	NEMA	H	T
XS-302B/1C	XSP-302B/1C	1880	955	925	301	8"	192	8" MS 201	NEMA 1.18.424	130	275
XS-302B/1B	XSP-302B/1B	1950	955	995	301	8"	192	8" MS 201	NEMA 1.18.424	130	289
XS-302B/1A	XSP-302B/1A	2020	955	1065	301	8"	192	8" MS 201	NEMA 1.18.424	130	302
XS-302B/1	XSP-302B/1	2190	955	1235	301	8"	192	8" MS 201	NEMA 1.18.424	130	333
XS-302B/2C	XSP-302B/2C	2485	1150	1335	301	8"	192	8" MS 201	NEMA 1.18.424	165	386
XS-302B/2B	XSP-302B/2B	2645	1150	1495	301	8"	192	8" MS 201	NEMA 1.18.424	165	416
XS-302B/2A	XSP-302B/2A	2580	1150	1430	301	8"	238	10" MS 251	-	165	520
XS-302B/3C	XSP-302B/3C	2775	1345	1430	301	8"	238	10" MS 251	-	200	555
XS-302B/2	XSP-302B/2	2720	1150	1570	301	8"	238	10" MS 251	-	165	567
XS-302B/3B	XSP-302B/3B	2915	1345	1570	301	8"	238	10" MS 251	-	200	602
XS-302B/3A	XSP-302B/3A	3005	1345	1660	301	8"	238	10" MS 251	-	200	635
XS-302B/4B	XSP-302B/4B	3450	1540	1910	301	8"	238	10" MS 251	-	235	757
XS-302B/5C	XSP-302B/5C	3645	1735	1910	301	8"	238	10" MS 251	-	270	792
XS-302B/4A	XSP-302B/4A	3298	1540	1758	301	8"	288	12" MS 300	-	235	865
XS-302B/6C	XSP-302B/6C	3688	1930	1758	301	8"	288	12" MS 300	-	305	935
XS-302B/4	XSP-302B/4	3488	1540	1908	301	8"	288	12" MS 300	-	235	932
XS-302B/5A	XSP-302B/5A	3643	1735	1908	301	8"	288	12" MS 300	-	270	967
XS-302B/7C	XSP-302B/7C	4033	2125	1908	301	8"	288	12" MS 300	-	340	1037
XS-302B/6A	XSP-302B/6A	3988	1930	2058	301	8"	288	12" MS 300	-	305	1070

≅ 2900 l/min



# XS-302B

Moltiplicare il rendimento per il coefficiente corrispondente al vostro numero di stadi.

Multiply efficiency by the coefficient corresponding the number of stages.

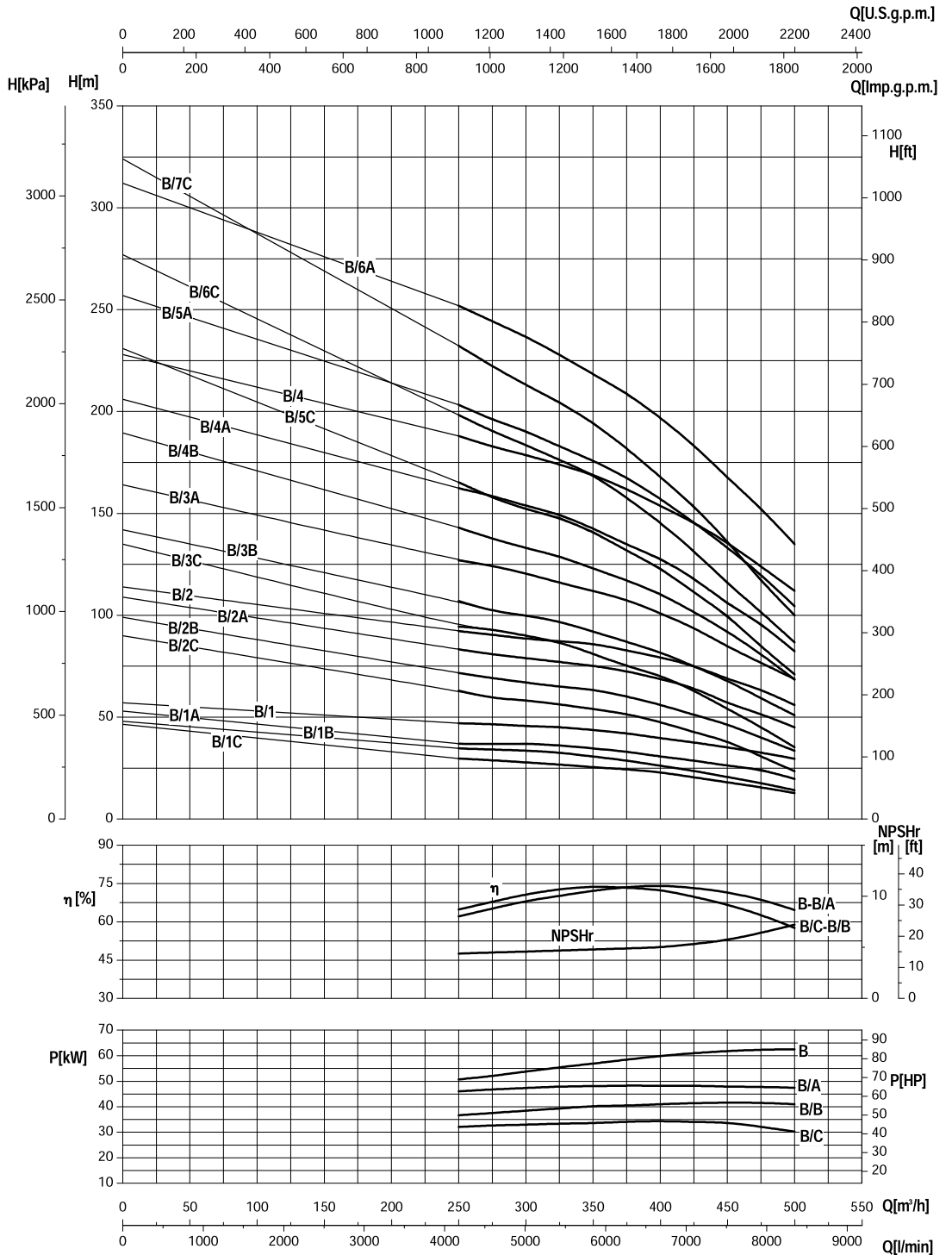
Multiplicar el rendimiento por el coeficiente correspondiente a Su numero de etapas.

Multiplier le rendement par le coefficient correspondant à votre nombre d'étages.

Das Wirkungsrad mit dem der Stufenzahl entsprechenden Koeffizient multiplizieren.

Multiplicar la eficiencia por el coeficiente igual as os numeros dos estagios.

Numero di stadi				
Number of stage				
Numero de etapas				
Nombre d'étages				
Stufenzahl				
Numero de estagios				
Coeficienti				
Coefficient				
Coeficiente				
Facteur				
Koeffizient				
Coeficiente				
	0,97	0,98	0,99	1



- Potenza assorbita per stadio
- Absorbed power for each single stage
- Potencia absorbida por cada etapa
- Puissance absorbée par chaque étage
- Leistungsaufnahme für jede Stufe
- Potência cada estadio

Le curve di prestazione sono basate su valori di viscosità cinematica = 1 mm<sup>2</sup>/s e densità pari a 1000 kg/m<sup>3</sup>. Tolleranza e curve secondo UNI EN ISO 9906 - Appendice A • The performance curves are based on the kinematic viscosity values = 1 mm<sup>2</sup>/s and density equal to 1000 kg/m<sup>3</sup>. Tolerance and curves according to UNI EN ISO 9906 - Attachment A • Las curvas de rendimiento se refieren a valores de viscosidad cinemática = 1 mm<sup>2</sup>/s y densidad de 1000 Kg/m<sup>3</sup>. Tolerancia de las curvas de acuerdo con UNI EN ISO 9906 - Parrafo A • Les courbes de performances sont basées sur des valeurs de viscosité cinématique égale à 1 mm<sup>2</sup>/s et une densité égale à 1000 kg/m<sup>3</sup>. Tolérance et courbes conformes aux normes UNI EN ISO 9906 - Annexe A • Die Leistungskurven beruhen auf einer kinematischen Zähflüssigkeit von 1 mm<sup>2</sup>/s und einer Dichte von 1000 kg/m<sup>3</sup>. Abweichung und Kurven gemäß UNI EN ISO 9906 - Anhang A • As curvas de rendimento referem-se a valores de viscosidade = 1 mm<sup>2</sup>/s e densidade igual a 1000 kg/m<sup>3</sup>. Tolerância das curvas de acordo com UNI EN ISO 9906 - Parágrafo A.