

I prodotti della serie **CS** sono elettropompe robuste ed affidabili, adatte per acque sporche e acque reflue civili ed industriali.

APPLICAZIONE: Le pompe devono funzionare completamente immerse per garantire il raffreddamento da parte del liquido circostante. Sono idonee al pompaggio di acque piovane, o di falda con basso contenuto di solidi abrasivi ($< 1 \text{ g/l}$), acque derivate da reflui civili / industriali e liquidi con PH compreso tra 6 e 11.

SISTEMA IDRAULICO MONOCANALE: la conformazione della girante chiusa e del corpo idraulico garantiscono un discreto passaggio di corpi solidi. Il sistema monocanale garantisce elevati rendimenti idraulici.



Les produits de la série **CS** sont des pompes robustes et fiables appropriées pour l'eau sale et des eaux usées et industrielles.

APPLICATION: les pompes doivent fonctionner complètement immergée pour assurer le refroidissement du liquide pompé. Elles sont adaptées pour le pompage de l'eau de pluie ou des eaux souterraines avec de faibles particules abrasives ($< 1 \text{ g/l}$), de l'eau provenant des eaux usées municipales et industrielles liquides avec un pH compris entre 6 et 11.

LE SYSTEME HYDRAULIQUE AVEC ROUE MONOCANAL: la conception de la turbine et du corps de la pompe garantissent un discret passage libre des matières solides. Le système à roue monocanal assure de hautes performances hydrauliques.



Products of **CS** range are robust and reliable pumps, suitable for dirty water municipal and industrial wastewaters.

APPLICATION: Pumps must be completely submerged to ensure the cooling by the pumped liquid. They are suitable to pump rain water or ground water with low quantity of abrasive solids ($< 1 \text{ g/l}$), civil / industrial waste waters, liquids with a PH between 6 and 11.

HYDRAULIC SYSTEM WITH SINGLE CHANNEL IMPELLER: the design of the impeller and of the body pump, guarantee a good free passage of solids. The single channel system ensures high hydraulic performances.



Los productos de la serie **CS** son bombas robustos y fiables, adecuados para el agua sucia y las aguas residuales e industriales.

APLICACION: las bombas deben trabajar completamente sumergido para asegurar el enfriamiento del líquido bombeado. Son adecuadas para el bombeo de agua de lluvia o aguas subterráneas con bajo contenido de sólidos abrasivos ($< 1 \text{ g/l}$), el agua derivada de las aguas residuales municipales y líquidos industriales con un pH entre 6 y 11.

SISTEMA HIDRAULICO CON IMPULSOR MONOCANAL: el diseño particular del rotor y del cuerpo de la bomba, garantiza un discreto paso libre de sólidos. El sistema de un solo canal garantiza altas prestaciones hidráulicas.

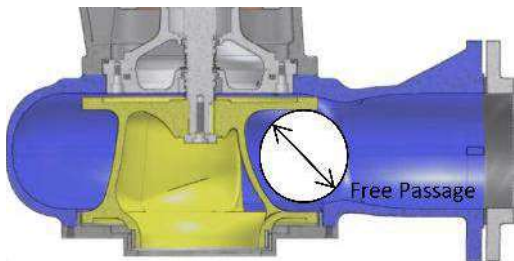
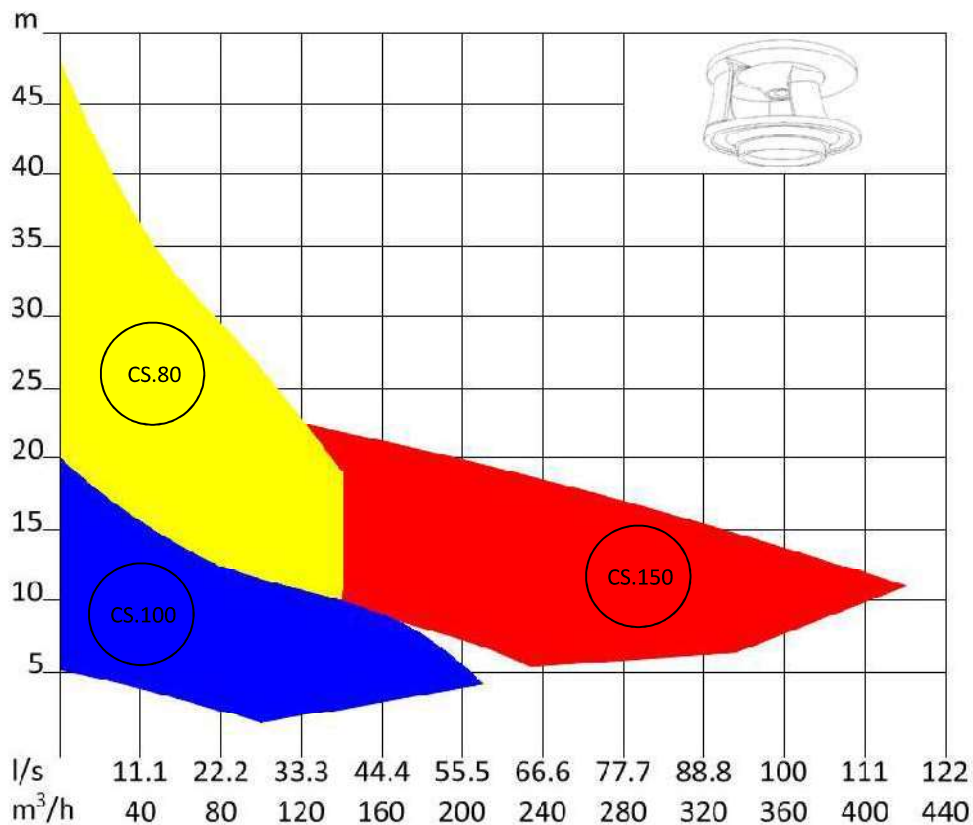


ELETTROPOMPE SERIE CS - GIRANTE A CANALE

PUMPS TYPE CS - CLOSED IMPELLER



CURVE DEI PRODOTTI - CURVES OF PRODUCTS -



Elettropompe sommergibili con girante chiusa a uno o più canali. Soluzione idraulica che garantisce un discreto passaggio libero di corpi solidi e un elevato rendimento. Indicata per il pompaggio di acque chiare, luride e reflui civili ed industriali grigliate. Rendimento della pompa più elevato rispetto ad una VORTEX e per questo utilizzata nei depuratori e in tutte quelle applicazioni dove la pompa è in funzione per lunghi periodi di tempo.

Submersible pumps with closed impeller with one or more channels. This is a hydraulic solution that ensures a good free passage of solid bodies and a high efficiency. Suitable to pump clean water, sewage and domestic/industrial waste waters. The efficiency of the CS pumps is higher than VORTEX and for this reason are used in the treatment plants and in all those applications where the pump is in operation for long periods of time.

	Type	kW	Poles	Free passage	Kg
DN 80	CS.80.75.2	7,5	2	56	16
	CS.80.85.2	8,5	2		16
	CS.80.95.2	9,5	2		119
	CS.80.115.2	11,5	2		122
	CS.80.25.4	2,5	4	76	89
	CS.80.30.4	3,0	4		93
	CS.100.25.4	2,5	4		80
DN 100	CS.100.35.4	3,5	4	105	
	CS.100.45.4	4,5	4	108	
	CS.100.52.4	5,2	4	109	
	CS.100.11.6	1,1	6	93	
	CS.100.15.6	1,5	6	94	
	CS.100.17.6	1,7	6	106	

	Type	kW	Poles	Free passage	Kg
DN 150	CS.150.30.4T	3,0	4	100	181
	CS.150.40.4T	4,0	4		181
	CS.150.55.4T	5,5	4		235
	CS.150.75.4T	7,5	4		235
	CS.150.150.4T	15,0	4		95
	CS.150.180.4T	18,5	4	330	

PUMP MODEL CS.100

MOTORS: 2,5 kW - 3,5 kW - 4,5 kW - 5,2 kW - 4 Poles - T
1,1 kW - 1,5 kW - 1,7 kW - 6 Poles - T

MONOCANALE
SINGLE CHANNEL
DN 100 - 4"

Gruppo Motore Motor group Groupe moteur Unidad de motor	Ghisa Cast Iron Fer de fonte Hierro Fundido
Corpo idraulico Pump Housing Corps de la pompe Cuerpo hidráulico	
Girante Roue Turbine Impulsor	

Albero motore Shaft Arbre moteur Eje del motor	Acciaio Steel - Acier Acero:
---	------------------------------------

Tenuta meccanica allumina/carbone
Mechanical seal alumina/carbon
Garniture mécanique en alumine/charbon
Sello mecánico alúmina/carbon

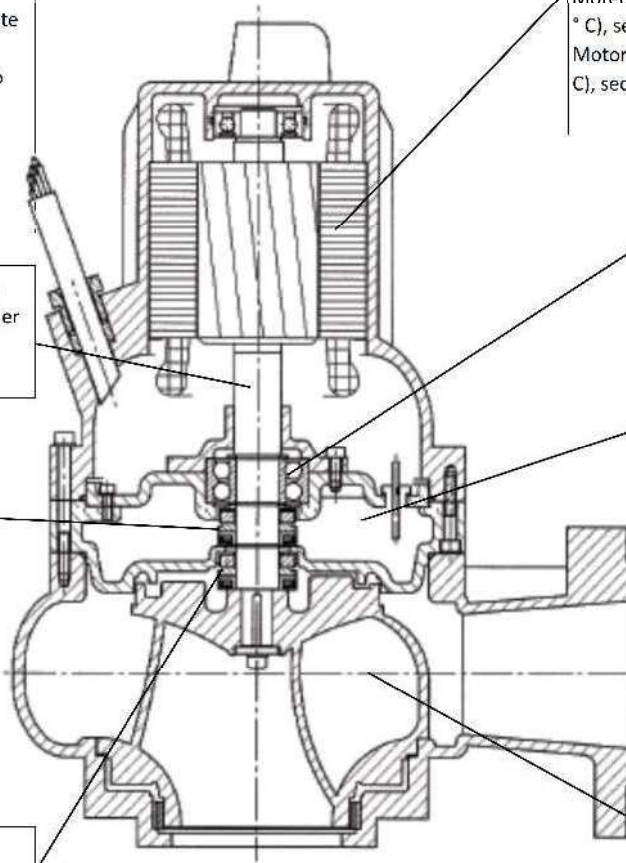
Tenuta meccanica silicio/silicio
Mechanical seal silicium/silicium
Garniture mécanique en silicium/silicium
Sello mecánico silicio/silicio

Motore asincrono in classe di isolamento F (155°C), a secco e raffreddato dal liquido circostante
Asynchronous dry motor, insulation class F (155 ° C), cooled by the surrounding liquid
Moteur asynchrone, classe d'isolation F (155 ° C), sec et refroidi par le liquide environnant
Motor asincrono, aislamiento clase F (155 ° C), seco y refrigerado por el líquido que rodea

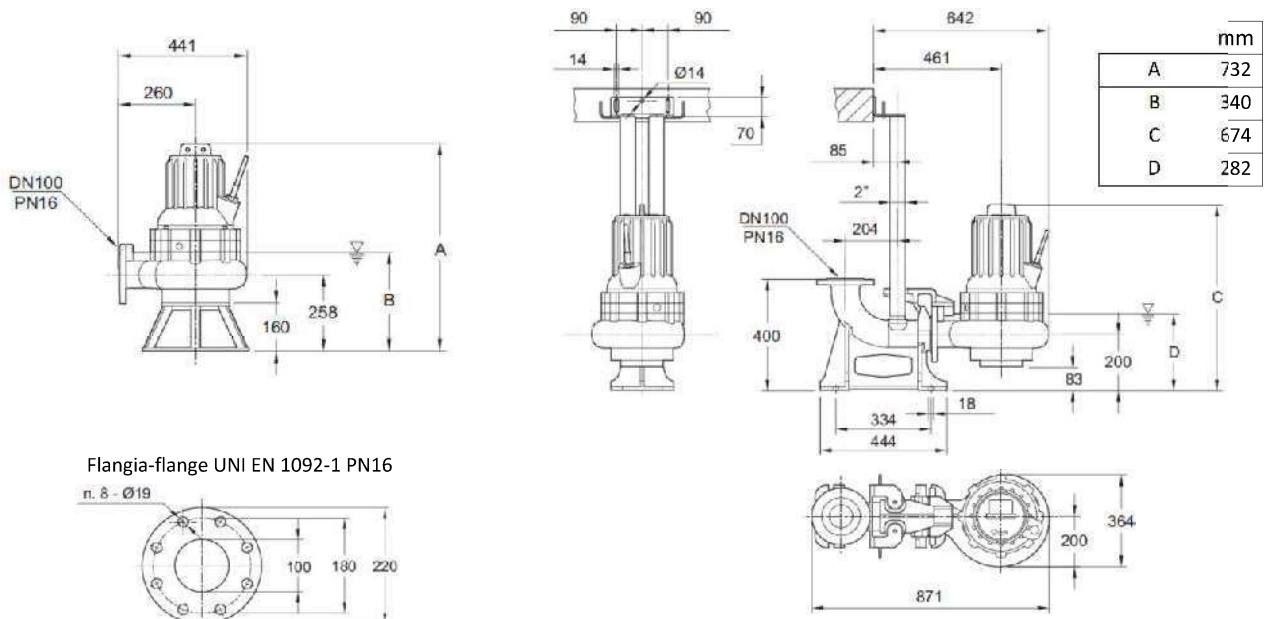
Cuscinetti sovradimensionati
Heavy-duty bearings
Robustes roulements
Cojinetes de servicio pesado

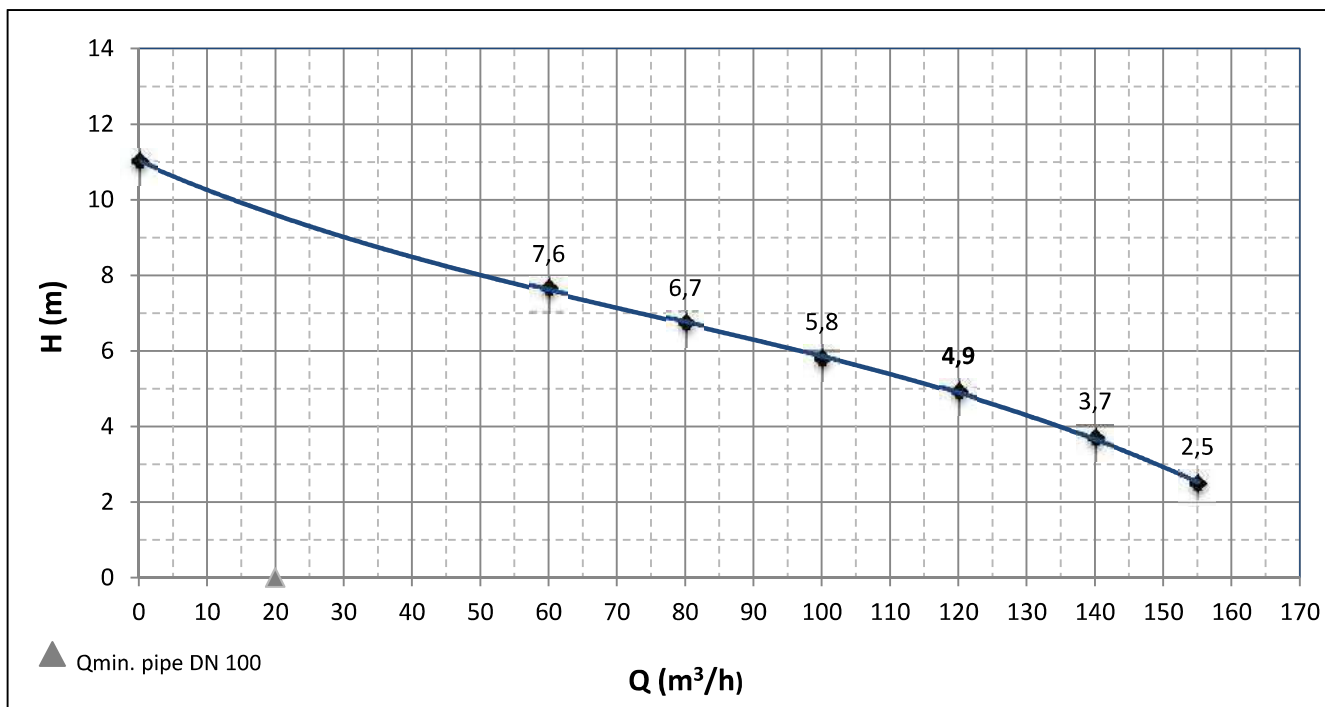
Camera olio per il raffreddamento e la lubrificazione delle tenute meccaniche.
Oil chamber for cooling and lubrication of mechanical seals.
Chambre d'huile pour le refroidissement et la lubrification des garnitures mécaniques.
Cámara de aceite para la refrigeración y la lubricación de los sellos mecánicos.

Girante monocale
Single channel impeller
Roue monocanal
Impulsor monocanal



DIMENSIONI - DIMENSIONS - DIMENSIONES -





PORTATA - FLOW - DEBIT - FLUJO

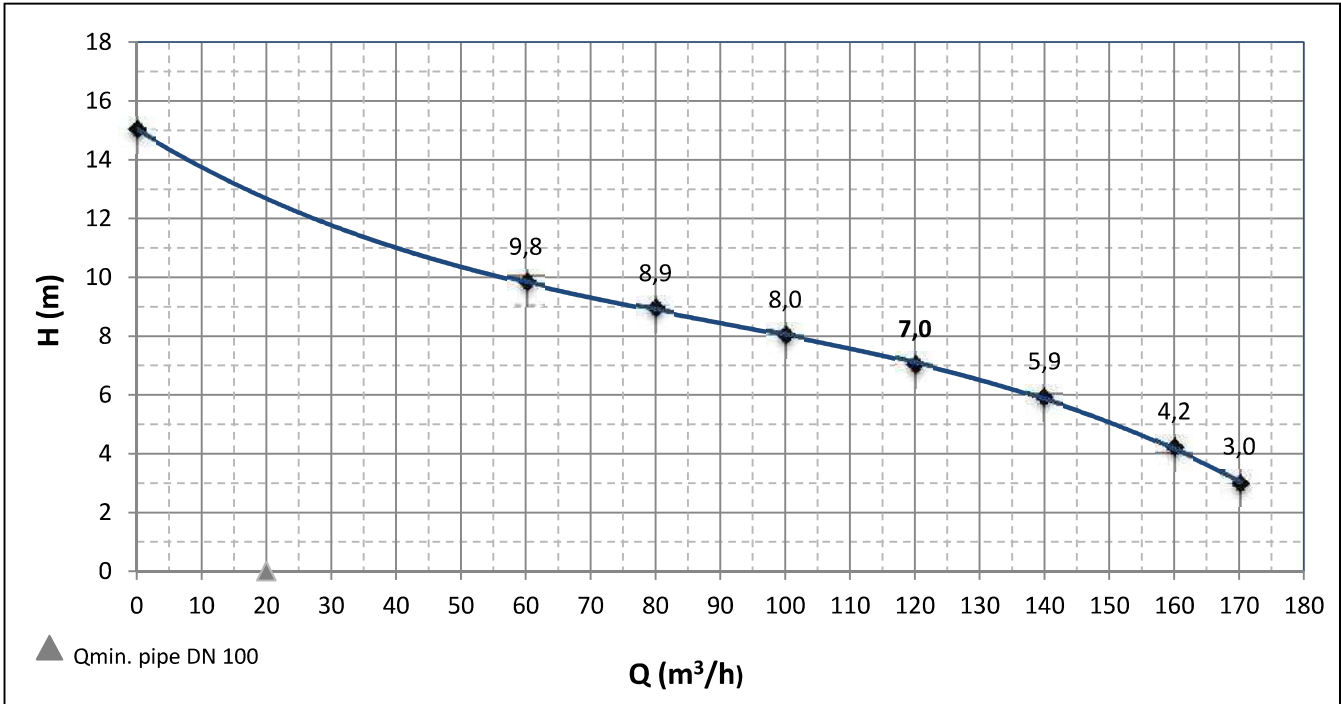
l/min	0,0	1000,0	1333,3	1666,7	2000,0	2333,3	2583,3		
l/sec	0,0	16,7	22,2	27,8	33,3	38,9	43,1		
m³/h	0,0	60,0	80,0	100,0	120,0	140,0	155,0		

PREVALENZA - HEAD - HAUTEUR - ALTURA

m	11	7,6	6,7	5,8	4,9	3,7	2,5		
----------	----	-----	-----	------------	-----	-----	-----	--	--

DATI TECNICI - TECHNICAL DATAS - CARACTERISTIQUES TECHNIQUES - DATOS TECNICOS

dati motore-motor data-caractéristiques du moteur-datos del motor				idraulica-hydraulic-hydraulique-hidraulica	
Tensione nominale Nominal voltage Tension nominal Tensiòn nominal	V 3X400 Hz 50	Corrente di spunto Starting current Courant de démarrage Corriente de arranque	37,8 A	Mandata della pompa Discharge of the pump Refolement du pompe Descarga de la bomba	DN 100 G 4"
Velocità nominale Nominal Speed Vitesse nominal Velocidad nominal	1450 1/min	Corrente max. assorbita Max absorbed current Consommation maximale Corriente max. de consumo	6,1 A	Rendimento idraulico massimo Maximum hydraulic efficiency Maximum rendement hydraulique Maxima eficiencia hidráulica	65%
Pot. max. assorbita dalla rete P1 Max.abs.power from main P1 Max. puissance de la reseau P1 Potencia max. de la red P1	3,4 kW	Condensatore Capacitor Condensaterur Condensadorconsumo	- μF	Temperatura massima del liquido Pumped liquid max temperature Température maximale du liquide Temperatura maxima del liquido	40°C
Potenza all'albero P2 Shaft power P2 Max. d'energie hydraulique P2 Max. potencia hidráulica P2	2,5 kW	Fattore di potenza Power factor Facteur de puissance Factor de potencia	cos φ 0,8	Numero massimo di avviamenti/ora Max. startings per hour Nombre max. de démarrages/heure Nr. Max comienzo/h	20
Tolleranze secondo UNI EN ISO 9906 annex A Le curve si riferiscono a liquidi con densità di 1 kg/dm3 e viscosità pari a quella dell'acqua in condizioni standard Curves established for liquids with density 1kg/dm3 and same viscosity than water				Peso Weight Poids Peso	93 kg



PORTATA - FLOW - DEBIT - FLUJO

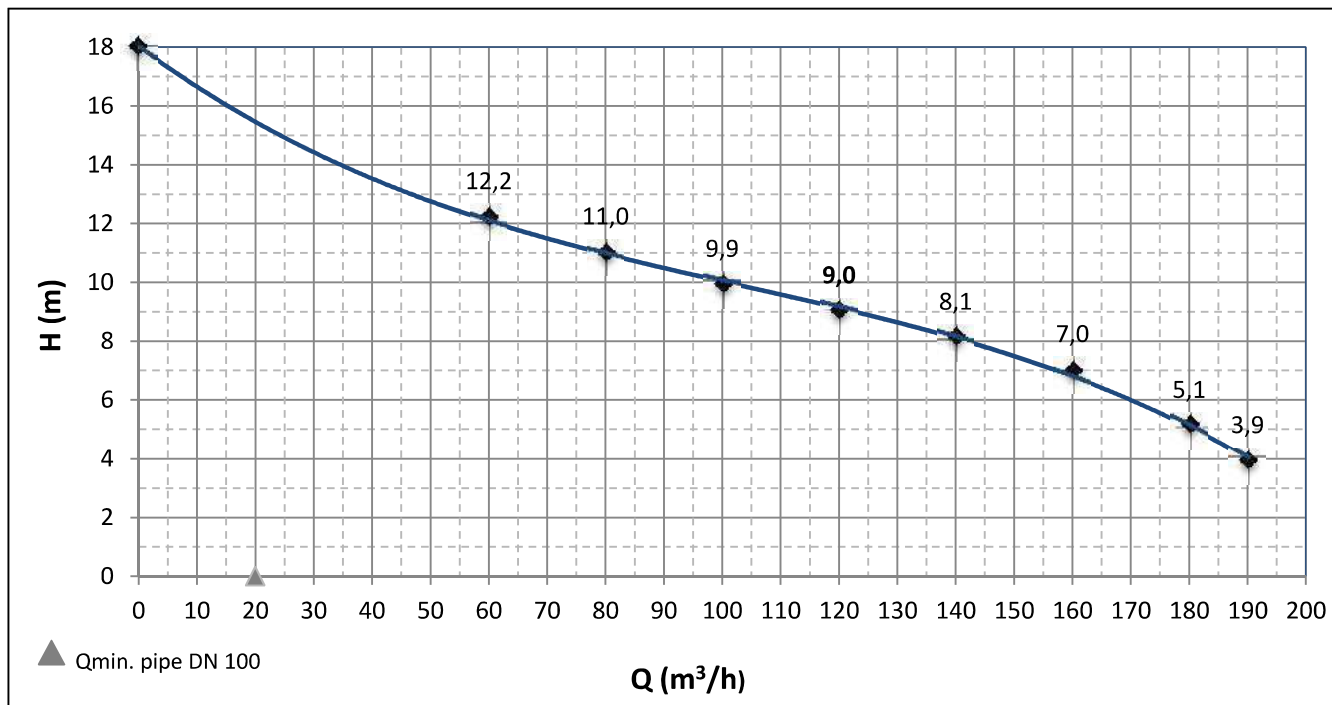
l/min	0,0	1000,0	1333,3	1666,7	2000,0	2333,3	2666,7	2833,3	
l/sec	0,0	16,7	22,2	27,8	33,3	38,9	44,4	47,2	
m³/h	0,0	60,0	80,0	100,0	120,0	140,0	160,0	170,0	

PREVALENZA - HEAD - HAUTEUR - ALTURA

m	15,0	9,8	8,9	8,0	7,0	5,9	4,2	3,0	
---	------	-----	-----	-----	------------	-----	-----	-----	--

DATI TECNICI - TECHNICAL DATAS - CARACTERISTIQUES TECHNIQUES - DATOS TECNICOS

dati motore-motor data-caractéristiques du moteur-datos del motor				idraulica-hydraulic-hydraulique-hidraulica	
Tensione nominale Nominal voltage Tension nominal Tensión nominal	V 3x400 Hz 50	Corrente di spunto Starting current Courant de démarrage Corriente de arranque	53,2 A	Mandata della pompa Discharge of the pump Refolement du pompe Descarga de la bomba	DN 100 G 4"
Velocità nominale Nominal Speed Vitesse nominal Velocidad nominal	1450 1/min	Corrente max. assorbita Max absorbed current Consommation maximale Corriente max. de consumo	7,6 A	Rendimento idraulico massimo Maximum hydraulic efficiency Maximum rendement hydraulique Maxima eficiencia hidráulica	68%
Pot. max. assorbita dalla rete P1 Max.abs.power from main P1 Max. puissance de la reseau P1 Potencia max. de la red P1	4,5 kW	Condensatore Capacitor Condensaterur Condensadorconsumo	- µF	Temperatura massima del liquido Pumped liquid max temperature Température maximale du liquide Temperatura maxima del liquido	40°C
Potenza all'albero P2 Shaft power P2 Max. d'energie hydraulique P2 Max. potencia hidráulica P2	3,5 kW	Fattore di potenza Power factor Facteur de puissance Factor de potencia	cos φ 0,85	Numero massimo di avviamenti/ora Max. startings per hour Nombre max. de démarrages/heure Nr. Max comienzo/h	20
Tolleranze secondo UNI EN ISO 9906 annex A Le curve si riferiscono a liquidi con densità di 1 kg/dm3 e viscosità pari a quella dell'acqua in condizioni standard Curves established for liquids with density 1kg/dm3 and same viscosity than water				Peso Weight Poids Peso	105 kg



PORTATA - FLOW - DEBIT - FLUJO

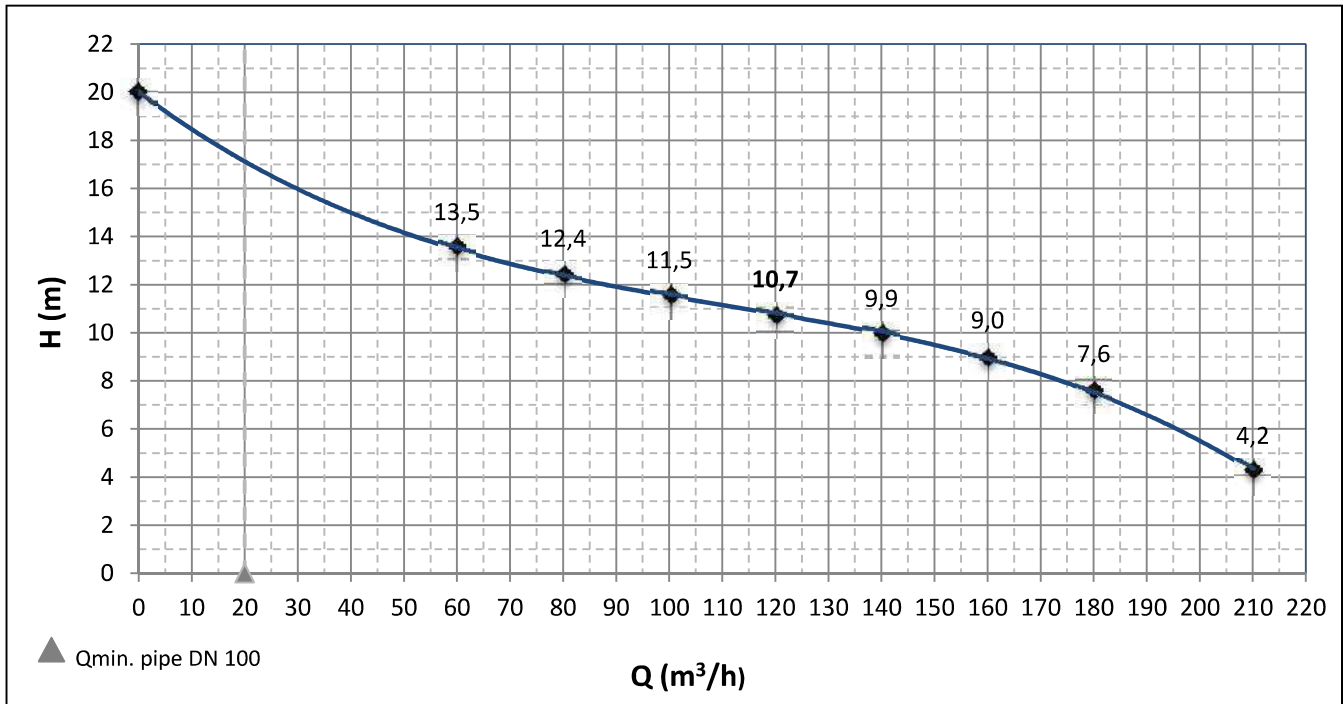
l/min	0,0	1000,0	1333,3	1666,7	2000,0	2333,3	2666,7	3000,0	3166,7
l/sec	0,0	16,7	22,2	27,8	33,3	38,9	44,4	50,0	52,8
m³/h	0,0	60,0	80,0	100,0	120,0	140,0	160,0	180,0	190,0

PREVALENZA - HEAD - HAUTEUR - ALTURA

m	18,0	12,2	11,0	9,9	9,0	8,1	7,0	5,1	3,9
---	------	------	------	-----	-----	------------	-----	-----	-----

DATI TECNICI - TECHNICAL DATAS - CARACTERISTIQUES TECHNIQUES - DATOS TECNICOS

dati motore-motor data-caractéristiques du moteur-datos del motor				idraulica-hydraulic-hydraulique-hidraulica	
Tensione nominale Nominal voltage Tension nominal Tensión nominal	V 3x400 Hz 50	Corrente di spunto Starting current Courant de démarrage Corriente de arranque	63,0 A	Mandata della pompa Discharge of the pump Refolement du pompe Descarga de la bomba	DN 100 G 4"
Velocità nominale Nominal Speed Vitesse nominal Velocidad nominal	1440 1/min	Corrente max. assorbita Max absorbed current Consommation maximale Corriente max. de consumo	9,4 A	Rendimento idraulico massimo Maximum hydraulic efficiency Maximum rendement hydraulique Maxima eficiencia hidráulica	72%
Pot. max. assorbita dalla rete P1 Max.abs.power from main P1 Max. puissance de la reseau P1 Potencia max. de la red P1	5,4 kW	Condensatore Capacitor Condensaterur Condensadorconsumo	- µF	Temperatura massima del liquido Pumped liquid max temperature Température maximale du liquide Temperatura maxima del liquido	40°C
Potenza all'albero P2 Shaft power P2 Max. d'energie hydraulique P2 Max. potencia hidráulica P2	4,5 kW	Fattore di potenza Power factor Facteur de puissance Factor de potencia	cos φ 0,83	Numero massimo di avviamenti/ora Max. startings per hour Nombre max. de démarrages/heure Nr. Max comienzo/h	20
Tolleranze secondo UNI EN ISO 9906 annex A Le curve si riferiscono a liquidi con densità di 1 kg/dm3 e viscosità pari a quella dell'acqua in condizioni standard Curves established for liquids with density 1kg/dm3 and same viscosity than water				Peso Weight Poids Peso	108 kg



PORTATA - FLOW - DEBIT - FLUJO

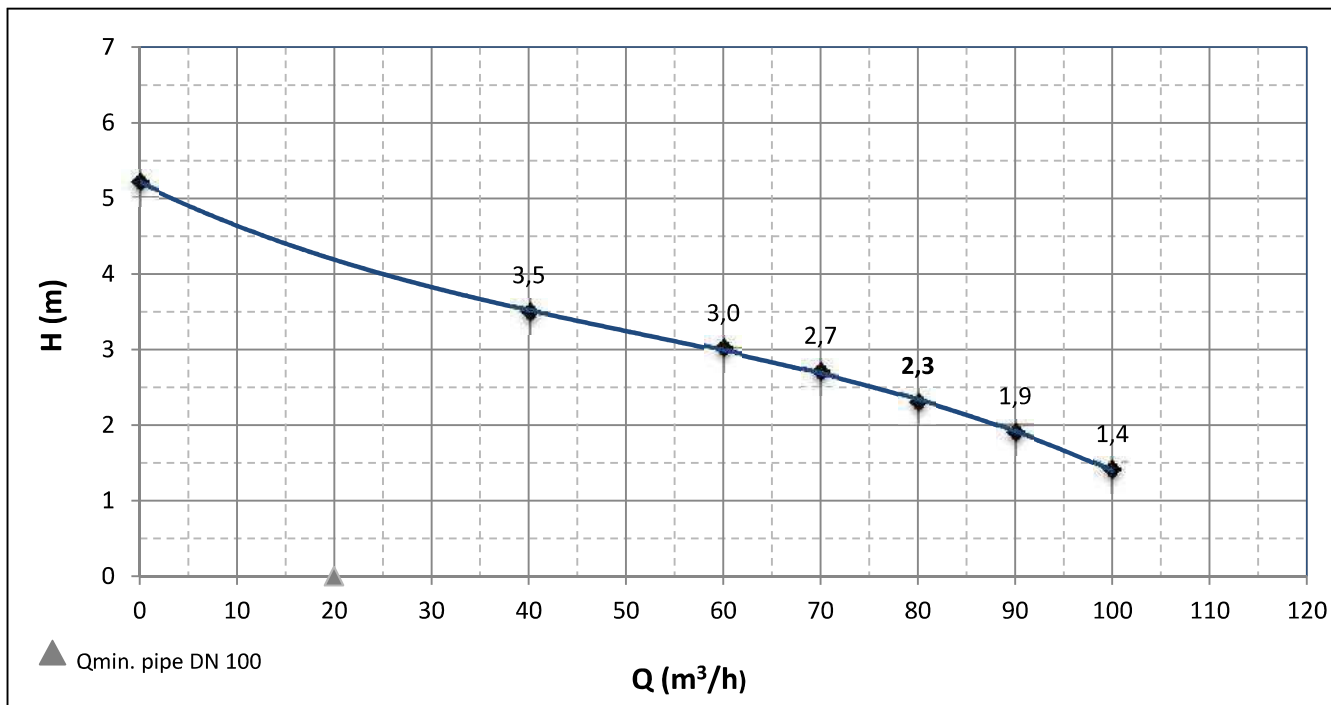
l/min	0,0	1000,0	1333,3	1666,7	2000,0	2333,3	2666,7	3000,0	3500,0
l/sec	0,0	16,7	22,2	27,8	33,3	38,9	44,4	50,0	58,3
m³/h	0,0	60,0	80,0	100,0	120,0	140,0	160,0	180,0	210,0

PREVALENZA - HEAD - HAUTEUR - ALTURA

m	20,0	13,5	12,4	11,5	10,7	9,9	9,0	7,6	4,2
---	------	------	------	------	------	------------	-----	-----	-----

DATI TECNICI - TECHNICAL DATAS - CARACTERISTIQUES TECHNIQUES - DATOS TECNICOS

dati motore-motor data-caractéristiques du moteur-datos del motor				idraulica-hydraulic-hydraulique-hidraulica	
Tensione nominale Nominal voltage Tension nominal Tensión nominal	V 3x400 Hz 50	Corrente di spunto Starting current Courant de démarrage Corriente de arranque	74,8 A	Mandata della pompa Discharge of the pump Refolement du pompe Descarga de la bomba	DN 100 G 4"
Velocità nominale Nominal Speed Vitesse nominal Velocidad nominal	1440 1/min	Corrente max. assorbita Max absorbed current Consommation maximale Corriente max. de consumo	11,0 A	Rendimento idraulico massimo Maximum hydraulic efficiency Maximum rendement hydraulique Maxima eficiencia hidráulica	74%
Pot. max. assorbita dalla rete P1 Max.abs.power from main P1 Max. puissance de la reseau P1 Potencia max. de la red P1	6,4 kW	Condensatore Capacitor Condensaterur Condensadorconsumo	- µF	Temperatura massima del liquido Pumped liquid max temperature Température maximale du liquide Temperatura maxima del liquido	40°C
Potenza all'albero P2 Shaft power P2 Max. d'energie hydraulique P2 Max. potencia hidráulica P2	5,2 kW	Fattore di potenza Power factor Facteur de puissance Factor de potencia	cos φ 0,84	Numero massimo di avviamenti/ora Max. startings per hour Nombre max. de démarrages/heure Nr. Max comienzo/h	20
Tolleranze secondo UNI EN ISO 9906 annex A Le curve si riferiscono a liquidi con densità di 1 kg/dm3 e viscosità pari a quella dell'acqua in condizioni standard Curves established for liquids with density 1kg/dm3 and same viscosity than water				Peso Weight Poids Peso	109 kg



PORTATA - FLOW - DEBIT - FLUJO

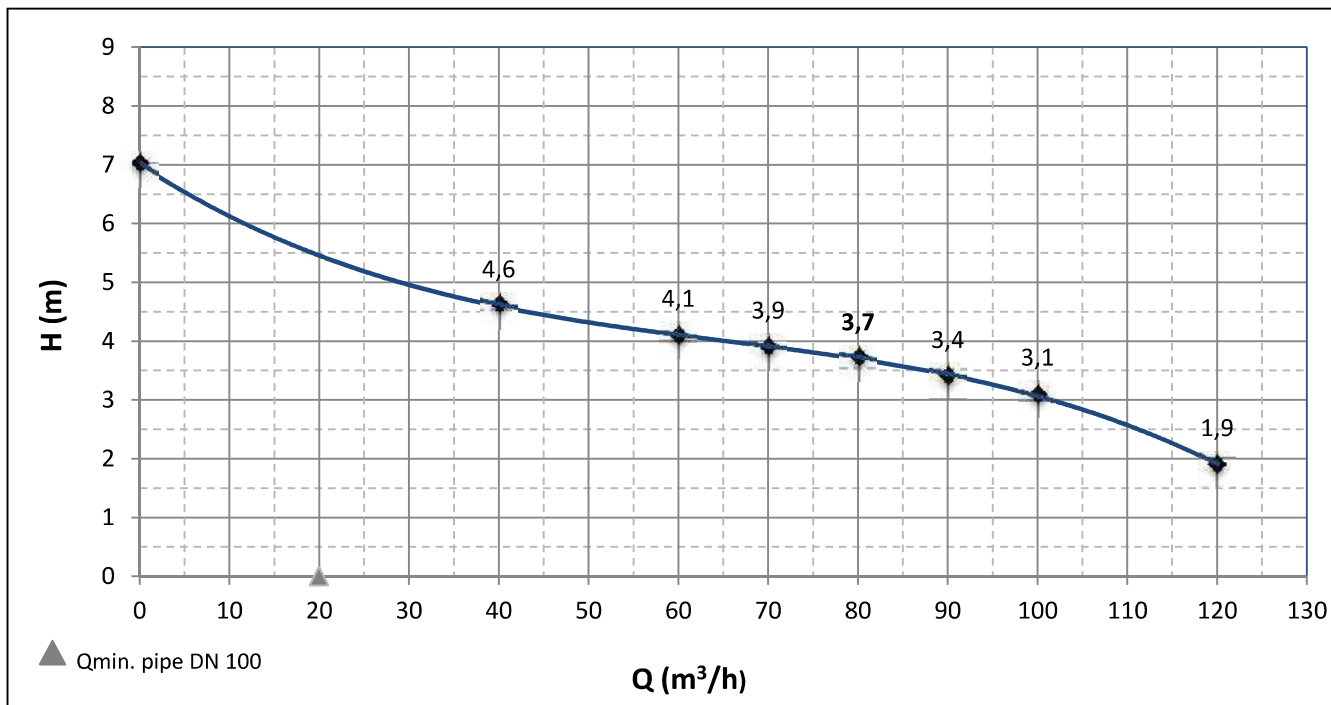
l/min	0,0	666,7	1000,0	1166,7	1333,3	1500,0	1666,7		
l/sec	0,0	11,1	16,7	19,4	22,2	25,0	27,8		
m³/h	0,0	40,0	60,0	70,0	80,0	90,0	100,0		

PREVALENZA - HEAD - HAUTEUR - ALTURA

m	5,2	3,5	3,0	2,7	2,3	1,9	1,4		
---	-----	-----	-----	-----	------------	-----	-----	--	--

DATI TECNICI - TECHNICAL DATAS - CARACTERISTIQUES TECHNIQUES - DATOS TECNICOS

dati motore-motor data-caractéristiques du moteur-datos del motor				idraulica-hydraulic-hydraulique-hidraulica	
Tensione nominale Nominal voltage Tension nominal Tensiòn nominal	V 3x400 Hz 50	Corrente di spunto Starting current Courant de démarrage Corriente de arranque	13,86 A	Mandata della pompa Discharge of the pump Refolement du pompe Descarga de la bomba	DN 100 G 4"
Velocità nominale Nominal Speed Vitesse nominal Velocidad nominal	960 1/min	Corrente max. assorbita Max absorbed current Consommation maximale Corriente max. de consumo	3,3 A	Rendimento idraulico massimo Maximum hydraulic efficiency Maximum rendement hydraulique Maxima eficiencia hidráulica	65%
Pot. max. assorbita dalla rete P1 Max.abs.power from main P1 Max. puissance de la reseau P1 Potencia max. de la red P1	1,6 kW	Condensatore Capacitor Condensaterur Condensadorconsumo	- μF	Temperatura massima del liquido Pumped liquid max temperature Température maximale du liquide Temperatura maxima del liquido	40°C
Potenza all'albero P2 Shaft power P2 Max. d'energie hydraulique P2 Max. potencia hidráulica P2	1,1 kW	Fattore di potenza Power factor Facteur de puissance Factor de potencia	cos φ 0,7	Numero massimo di avviamenti/ora Max. startings per hour Nombre max. de démarrages/heure Nr. Max comienzo/h	20
Tolleranze secondo UNI EN ISO 9906 annex A Le curve si riferiscono a liquidi con densità di 1 kg/dm3 e viscosità pari a quella dell'acqua in condizioni standard Curves established for liquids with density 1kg/dm3 and same viscosity than water				Peso Weight Poids Peso	93 kg



PORTATA - FLOW - DEBIT - FLUJO

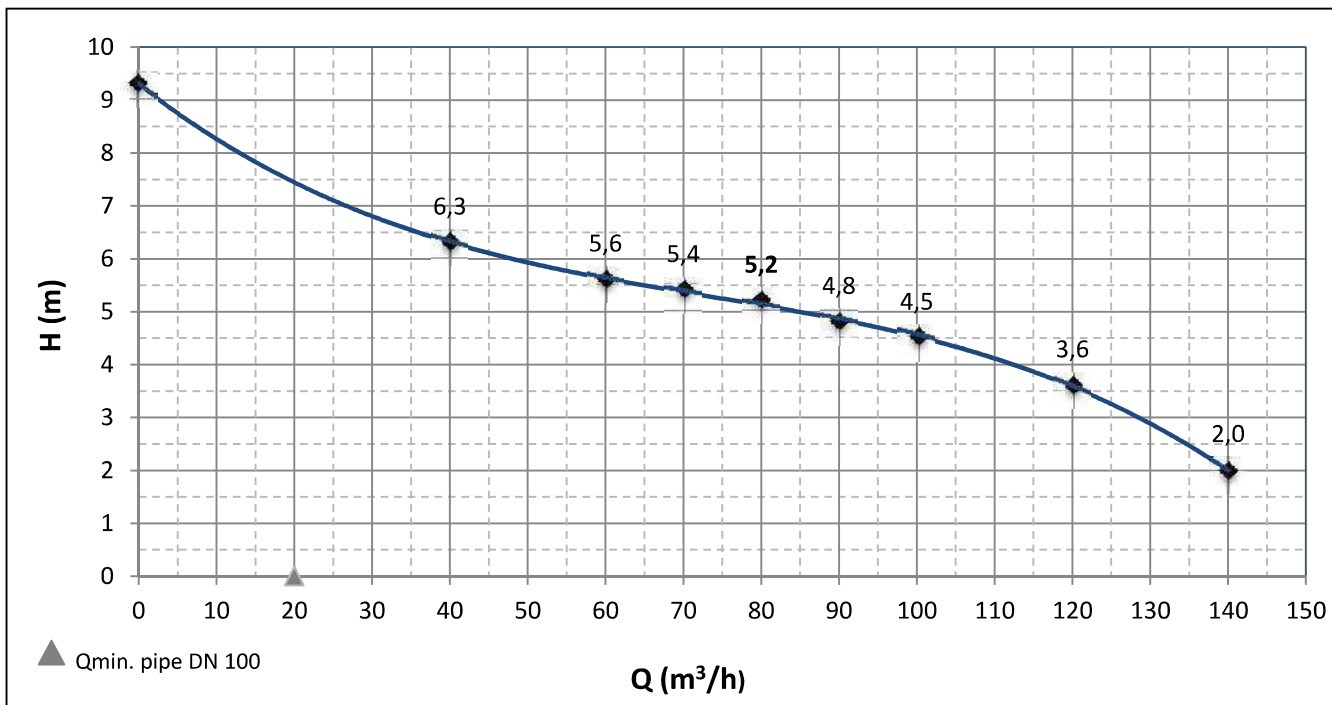
l/min	0,0	666,7	1000,0	1166,7	1333,3	1500,0	1666,7	2000,0	
l/sec	0,0	11,1	16,7	19,4	22,2	25,0	27,8	33,3	
m³/h	0,0	40,0	60,0	70,0	80,0	90,0	100,0	120,0	

PREVALENZA - HEAD - HAUTEUR - ALTURA

m	7,0	4,6	4,1	3,9	3,7	3,4	3,1	1,9	
----------	-----	-----	-----	-----	------------	-----	-----	-----	--

DATI TECNICI - TECHNICAL DATAS - CARACTERISTIQUES TECHNIQUES - DATOS TECNICOS

dati motore-motor data-caractéristiques du moteur-datos del motor				idraulica-hydraulic-hydraulique-hidraulica	
Tensione nominale Nominal voltage Tension nominal Tensiòn nominal	V 3x400 Hz 50	Corrente di spunto Starting current Courant de démarrage Corriente de arranque	18,0 A	Mandata della pompa Discharge of the pump Refolement du pompe Descarga de la bomba	DN 100 G 4"
Velocità nominale Nominal Speed Vitesse nominal Velocidad nominal	960 1/min	Corrente max. assorbita Max absorbed current Consommation maximale Corriente max. de consumo	4,0 A	Rendimento idraulico massimo Maximum hydraulic efficiency Maximum rendement hydraulique Maxima eficiencia hidráulica	70%
Pot. max. assorbita dalla rete P1 Max.abs.power from main P1 Max. puissance de la reseau P1 Potencia max. de la red P1	2,0 kW	Condensatore Capacitor Condensaterur Condensadorconsumo	- μF	Temperatura massima del liquido Pumped liquid max temperature Température maximale du liquide Temperatura maxima del liquido	40°C
Potenza all'albero P2 Shaft power P2 Max. d'energie hydraulique P2 Max. potencia hidráulica P2	1,5 kW	Fattore di potenza Power factor Facteur de puissance Factor de potencia	cos φ 0,72	Numero massimo di avviamenti/ora Max. startings per hour Nombre max. de démarrages/heure Nr. Max comienzo/h	20
Tolleranze secondo UNI EN ISO 9906 annex A Le curve si riferiscono a liquidi con densità di 1 kg/dm3 e viscosità pari a quella dell'acqua in condizioni standard Curves established for liquids with density 1kg/dm3 and same viscosity than water				Peso Weight Poids Peso	94 kg



PORTATA - FLOW - DEBIT - FLUJO

l/min	0,0	666,7	1000,0	1166,7	1333,3	1500,0	1666,7	2000,0	2333,3
l/sec	0,0	11,1	16,7	19,4	22,2	25,0	27,8	33,3	38,9
m³/h	0,0	40,0	60,0	70,0	80,0	90,0	100,0	120,0	140,0

PREVALENZA - HEAD - HAUTEUR - ALTURA

m	9,3	6,3	5,6	5,4	5,2	4,8	4,5	3,6	2,0
----------	-----	-----	-----	-----	-----	------------	-----	-----	-----

DATI TECNICI - TECHNICAL DATAS - CARACTERISTIQUES TECHNIQUES - DATOS TECNICOS

dati motore-motor data-caractéristiques du moteur-datos del motor				idraulica-hydraulic-hydraulique-hidraulica	
Tensione nominale Nominal voltage Tension nominal Tensiòn nominal	V 3x400 Hz 50	Corrente di spunto Starting current Courant de démarrage Corriente de arranque	22,4 A	Mandata della pompa Discharge of the pump Refolement du pompe Descarga de la bomba	DN 100 G 4"
Velocità nominale Nominal Speed Vitesse nominal Velocidad nominal	960 1/min	Corrente max. assorbita Max absorbed current Consommation maximale Corriente max. de consumo	4,4 A	Rendimento idraulico massimo Maximum hydraulic efficiency Maximum rendement hydraulique Maxima eficiencia hidráulica	74%
Pot. max. assorbita dalla rete P1 Max.abs.power from main P1 Max. puissance de la reseau P1 Potencia max. de la red P1	2,3 kW	Condensatore Capacitor Condensaterur Condensadorconsumo	- μF	Temperatura massima del liquido Pumped liquid max temperature Température maximale du liquide Temperatura maxima del liquido	40°C
Potenza all'albero P2 Shaft power P2 Max. d'energie hydraulique P2 Max. potencia hidráulica P2	1,7 kW	Fattore di potenza Power factor Facteur de puissance Factor de potencia	cos φ 0,75	Numero massimo di avviamenti/ora Max. startings per hour Nombre max. de démarrages/heure Nr. Max comienzo/h	20
Tolleranze secondo UNI EN ISO 9906 annex A Le curve si riferiscono a liquidi con densità di 1 kg/dm3 e viscosità pari a quella dell'acqua in condizioni standard Curves established for liquids with density 1kg/dm3 and same viscosity than water				Peso Weight Poids Peso	106 kg